



*Elektrický Kartáč  
Návod k Použití*

# OBSAH

Sdělení výrobce .....	1
Důležité bezpečnostní pokyny .....	2
Sestavení elektrického kartáče .....	4
Servisní pokyny .....	4
Elektrifikovaná hadice .....	5
Obsluha elektrického kartáče .....	6
Automatický jistič elektrického kartáče .....	6
Provozní informace .....	6
Výměna hnacího řemínku .....	7
Provozní poruchy a jejich odstranění .....	8



**Elektrický kartáč je určen výhradně k použití s čistícím systémem Rainbow, model E-1.**

Navštivte webovou stránku společnosti Rexair na adrese:  
<http://www.RainbowSystem.com>

## Výrobní číslo a péče o zákazníky

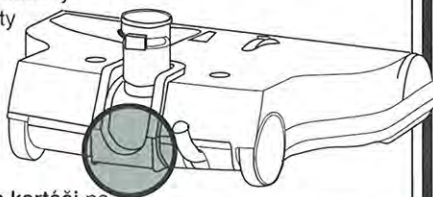
Součástí programu péče o zákazníky firmy Rexair je i to, že všechny nové **elektrické kartáče** obdrží po absolvování zkoušky kvality výrobní číslo, které poskytuje:

1. Potvrzení vašeho vlastnictví;
2. Identifikaci záruky pro vašeho distributora;
3. Záruku absolvování zkoušky kvality;
4. Záruku novosti - "přímo z továrny".

Přesvědčete se, zda je výrobní číslo uvedeno na **elektrickém kartáči** na místě, vyznačeném na vedlejším obrázku. Žádný nový **elektrický kartáč** se nedodává bez tohoto výrobního čísla. Pokud výrobní číslo na **elektrickém kartáči** chybí, firma Rexair nepřijímá odpovědnost za jeho původ, stáří nebo technický stav. Nemůžete-li na vašem **elektrickém kartáči** najít výrobní číslo, zavolejte našemu oddělení služeb zákazníkům na telefonní číslo (248) 643-7222, zašlete fax na číslo (248) 643-7676 nebo napište na adresu: Rexair, Inc. 3221 West Big Beaver Road, Suite 200, Troy, Michigan 48084 U.S.A.

Poznamenejte si výrobní číslo **elektrického kartáče** na místě, které je vyhrazeno níže a uschovejte pro budoucí použití.

Výrobní číslo **elektrického karáče**: \_\_\_\_\_



# SDĚLENÍ VÝROBCE



## Rexair, Inc.

Čistící systém **Rainbow**, vyráběný firmou Rexair, Inc., prodávají výhradně nezávislí a výrobcem oprávněni zástupci, kteří mají zkušenosti s přímým prodejem do domácností. Protože firma Rexair nenabízí svůj výrobek prostřednictvím celonárodní reklamy, je povědomí o výrobcích vytvářeno osobní snahou tisíců přímých prodejců, kteří vzbuzují předváděním v místech, kde žijí, zájem o čistící systém **Rainbow**. Nezávislí autorizovaní distributoři, s kterými jsou tito prodejci ve spojení, přejímají odpovědnost za legitimní distribuci a servis čistícího systému **Rainbow** přímo prostřednictvím svých vlastních prodejců nebo nepřímou prostřednictvím dalších nezávislých distributorů a jejich prodejců.

Společnost Rexair poskytuje svým autorizovaným distributorům, a pouze jim, čtyřletou písemnou záruku na své výrobky. Ačkoliv firma Rexair, jako výrobce, neudrzuje přímé styky se zákazníky a nedává jim žádnou písemnou záruku, zákon ukládá určitou odpovědnost všem výrobcům spotřebního zboží. Výrobky nesmějí být vadné a musejí být všeobecně způsobilé pro zamýšlené použití. Tyto implikované záruky prodejnosti a způsobilosti firma Rexair uznává. Dále firma Rexair vyžaduje od všech svých autorizovaných distributorů, aby předali zákazníkům prostřednictvím své vlastní písemné záruky výhody záruky firmy Rexair.

Firma Rexair dále vyžaduje, aby každý autorizovaný distributor poskytoval zákazníkům okamžitě odborné služby, buď prostřednictvím vlastních služeb zákazníkům nebo spolehlivou, nezávislou službou zákazníkům všude tam, kde prodávají výrobky firmy Rexair další nezávislí distributoři a jejich prodejci.

Uschovejte si pečlivě jméno a adresu prodejce nebo distributora, od něhož jste váš čistící systém **Rainbow** zakoupili. Na ně se obračejte o rady při údržbě vašeho zařízení **Rainbow** nebo s dotazy na záruku, servisní služby a nejbližší servisní středisko.

Firma Rexair je velmi náročná při volbě svých přímých odběratelů, autorizovaných distributorů. Nemá však žádné smlouvy nebo právní vztahy s dalšími nezávislými prodejci, kteří výrobky odebírají přímo nebo nepřímou od autorizovaného zástupce. Firma Rexair může vyřizovat reklamace zákazníka u těchto dalších prodejců pouze prostřednictvím zodpovědných autorizovaných distributorů. Firma Rexair vyžaduje od každého autorizovaného distributora zodpovědnost za vyřizování veškerých prohlášení nebo jednání kteréhokoliv z jeho nezávislých prodejců, která vedou ke stížnostem ze strany nakupující veřejnosti. Všichni autorizovaní distributoři znají své povinnosti.

Budete-li mít jakékoliv problémy nebo otázky, týkající se výše uvedených skutečností, obraťte se nejdříve na prodejce, nebo autorizovaného distributora, od kterého jste čistící systém **Rainbow** zakoupili. Pokud máte pocit, že Vám autorizovaný distributor dostatečně nepomohl, obraťte se na oddělení péče o zákazníky výhradního dovozce čistících systémů **Rainbow** pro Českou republiku na níže uvedené adrese.

V případě, že ani výhradní dovozce nevyřešil uspokojivě vaše problémy, obraťte se na oddělení služeb zákazníkům firmy Rexair na adrese: Rexair Inc., 3221 West Big Beaver Road, Suite 200, Troy, Michigan U.S.A. 48084, telefonní číslo: (248) 643-7222 nebo fax: (248) 643-7676. Nezapomeňte přitom uvést výrobní číslo vašeho čistícího systému **Rainbow**. Můžete navštívit webovou stránku společnosti Rexair na této adrese:

<http://www.RainbowSystem.com>

Výhradní dovozce pro Českou republiku

Váš autorizovaný distributor výrobků **Rainbow**

**R spol. s r. o.**  
Na Třebešín 3158  
130 00 Praha 10

I O 010-453 15 914  
DI 010-453 15 914

**R spol. s r. o.**  
Na Třebešín 3158, Praha 10 - Strašnice  
tel. 72179111 DIČ: 010-45315914

# DŮLEŽITÉ BEZPEČNOSTNÍ POKYNY

Před použitím čisticího systému **Rainbow** (v textu také "zařízení," "zařízení **Rainbow**" nebo jen "**Rainbow**") pečlivě přečtete všechny pokyny. Používejte váš čisticí systém **Rainbow** pouze pro účely popsané v Návodu k použití. Použití zařízení, která nejsou doporučena firmou Rexair, může být nebezpečné.

**POZOR** - Pro snížení nebezpečí požáru, úrazu elektrickým proudem nebo zranění při používání elektrických zařízení je třeba neustále dodržovat základní bezpečnostní opatření včetně následujících:

- 1 Každé takové zařízení musí být pod dozorem, zejména je-li používáno dětmi nebo v jejich blízkosti. Nedovolte, aby vaše zařízení **Rainbow** bylo používáno jako hračka nebo aby bylo v provozu bez dohledu.
- 2 V textu tohoto návodu bude na více místech používán pokyn - **odpojte zařízení od elektrické sítě**. Tím se **vždy rozumí vypnutí pohonné jednotky Rainbow hlavním vypínačem a vytažení vidlice napájecího kabelu pohonné jednotky ze zásuvky elektrické sítě**. Vždy vytažte napájecí kabel za vidlici, aby nedošlo k jeho poškození, poškození vidlice, kontaktů vidlice nebo zásuvky.
- 3 Jestliže zařízení **Rainbow** již nehodláte používat, odpojte je od elektrické sítě. Nikdy netahejte nebo nenoste **Rainbow** za napájecí kabel, nepoužívejte napájecí kabel jako držák, nezavírejte napájecí kabel mezi dveře, neved'te napájecí kabel kolem ostrých hran nebo rohů. Stejně tak nejezděte přes napájecí kabel podvozkem. Udržujte napájecí kabel v dostatečné vzdálenosti od horkých ploch. Nikdy nepoužívejte **Rainbow** s poškozeným napájecím kabelem nebo vidlicí.
- 4 Neodcházejte od zařízení, je-li připojeno k elektrické síti. Před odchodem nebo před údržbou vždy zařízení odpojte od elektrické sítě.
- 5 Je-li vaše zařízení **Rainbow** ve špatném technickém stavu, nepoužívejte je. Jestliže zařízení nepracuje tak, jak by mělo, pokud spadlo, bylo poškozeno, ponecháno venku nebo spadlo do vody, vrat'te je vašemu autorizovanému distributorovi výrobků **Rainbow** k odborné kontrole.
- 6 Je-li kterýkoliv napájecí kabel poškozen, odpojte zařízení od elektrické sítě. Jedná se o elektrické zařízení typu "Y." Napájecí kabel může vyměnit pouze servisní zástupce autorizovaného distributora výrobků **Rainbow**.
- 7 Zařízení se nesmí používat s jakýmkoliv prodlužovacím kabelem.
- 8 **NIKDY** se nedotýkejte jednou rukou kovové výlevky nebo vodovodní trubky a současně druhou rukou kovových částí jakéhokoliv elektrického zařízení, lampy nebo vypínače. Mohlo by přitom dojít ke krátkému spojení mezi vaším tělem a zemí. Takové nebezpečí ještě zvyšuje mokrá podlaha. **NIKDY** se nedotýkejte vidlice napájecího kabelu nebo zařízení mokřma rukama.
- 9 Čisticí systém **Rainbow** má dvojitou izolaci. Používejte proto **VÝHRADNĚ** originální náhradní díly (viz Servisní pokyny pro údržbu zařízení s dvojitou izolací).
- 10 Každá pohonná jednotka **Rainbow** je vybavena automaticky nastavitelným jističem motoru. Je-li motor značně přetížen, může být automaticky odpojen. Pokud máte pochybnosti o správné funkci automatického jističe, obraťte se na autorizovaného distributora výrobků **Rainbow**.
- 11 Zařízení je vybaveno blokovacím spínačem, který znemožňuje provoz v případě, že nádoba na vodu není správně připojena k pohonné jednotce přichytkami. Nevyřazujte tento blokovací spínač z činnosti.
- 12 Čištění zařízení **Rainbow** nebo uvolnění ucpané hadice provádějte pouze tehdy, když je zařízení odpojeno od elektrické sítě.

- 13** Nevysávejte zařízením **Rainbow** tvrdé nebo ostré předměty. Předměty jako např. špendlíky, sponky do vlasů, připínáčky, zbytky tužek a pastelek mohou zařízení poškodit.
- 14** (a) Nevkládejte žádné předměty do otvorů zařízení. Nepoužívejte zařízení, pokud není některá jeho část průchozí. Udržujte čistící systém **Rainbow**, hadici **Rainbow**, elektrifikovanou hadici a veškeré nástavce příslušenství čisté, bez prachu, chuchvalců, vlasů a čehokoliv, co by mohlo omezit volný průchod vzduchu; (b) Udržujte vlasy, volné části oděvu, prsty a všechny části těla v bezpečné vzdálenosti od otvorů a pohybujících se částí; (c) Zvláštní opatrnost zachovávejte při čištění schodů.
- 15** Pro vyloučení možnosti požáru nebo výbuchu nepoužívejte zařízení **Rainbow** v místech, kde se vyskytují hořlavé nebo výbušné výpary a toxické látky nebo výbušný prach – např. uhelný. Nikdy nepoužívejte čistící systém **Rainbow** k odsávání hořících nebo doutnajících předmětů jako jsou cigarety, zápalky nebo horký popel, nepoužívejte zařízení k odsávání zápalných nebo vznětlivých kapalin jako je např. benzín. Výbušné výpary mohou produkovat i některé prostředky na čištění, a proto místa, kde byly takové prostředky použity, musejí být před vysáváním dokonale suchá a pečlivě vyvětraná. Zařízení **Rainbow** se nesmí používat k odsávání ucpaných odpadních rour. Plyny, nasáté do zařízení **Rainbow**, by mohly způsobit výbuch.
- 16** **UPOZORNĚNÍ** – Voda v nádobě čistícího systému **Rainbow** nezachytí materiály, které odolávají smáčivému účinku vody, jako jsou látky olejovité nebo mastné povahy (např. saze a popílek) a látky práškovitého charakteru (např. prach z keramických materiálů, křídly nebo sádry).
- 17** **NEPOUŽÍVEJTE RAINBOW BEZ SEPARÁTORU.** Po vyčištění vždy umístěte separátor na hřídel motoru a zajistěte maticí.
- 18** Elektrický kartáč je vybaven vysoce výkonným rotačním kartáčem. Pokud je zařízení v chodu, nesmí se rotující válec kartáče dostat pro nebezpečí zranění do blízkosti volných částí oděvu, bižuterie, vlasů nebo povrchu těla. Automatický jistič elektrického kartáče, který brání přetížení motoru, **NECHRÁNÍ** před tělesným zraněním nebo poškozením předmětů, které se dostanou do styku s rotujícím válcem kartáče.

**POZOR:** Pro zabránění nebezpečí úrazu elektrickým proudem používejte elektrifikovanou hadici (dodávanou s elektrickým kartáčem) vždy pouze k vysávání suchých povrchů. **NIKDY** nepoužívejte elektrifikovanou hadici k vysávání vlhkých povrchů, mokrých povrchů nebo kapalin. K vysávání kapalin používejte **VÝHRADNĚ** hadici **Rainbow**, která je dodávána s čistícím systémem **Rainbow**.

**POUŽÍVEJTE ELEKTRICKÝ KARTÁČ POUZE PODLE POKYNŮ UVEDENÝCH V TOMTO NÁVODU K POUŽITÍ!**

**DODRŽUJTE VŽDY TYTO DŮLEŽITÉ BEZPEČNOSTNÍ POKYNY!  
– NÁVOD K POUŽITÍ USCHOVEJTE –**

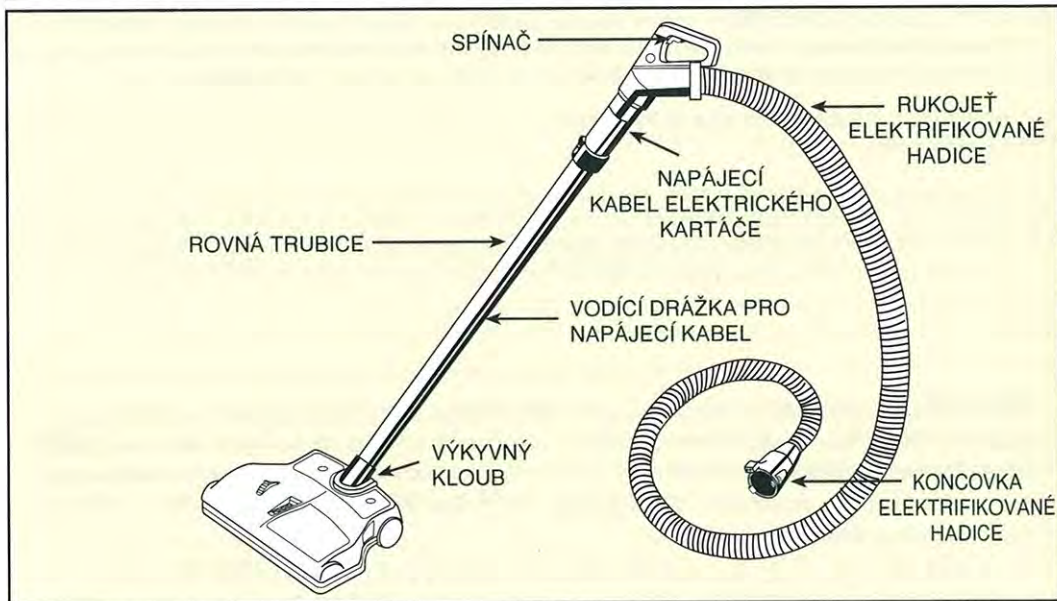
**POZOR: PRO ZABRÁNĚNÍ ÚRAZU ELEKTRICKÝM POUDEM  
NEPOUŽÍVEJTE ZAŘÍZENÍ VE VENKOVNÍM PROSTORU.**

# SESTAVENÍ ELEKTRICKÉHO KARTÁČE

1. Zasuňte rovnou trubici do výkyvného kloubu v tělese elektrického kartáče tak, aby pojistka trubice zapadla do výřezu ve výkyvném kloubu.
2. Vložte napájecí kabel elektrického kartáče do podélné vodičí drážky na rovné trubici a palcem jej do drážky zatlačte.
3. Nechejte napájecí kabel elektrického kartáče u výkyvného kloubu natolik volný, aby to umožnilo volný pohyb trubice s rukojetí.

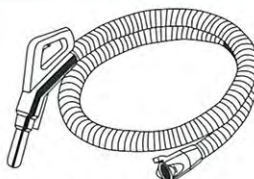
## SERVISNÍ POKYNY

Ve dvojitě izolovaném elektrickém zařízení jsou místo uzemnění dva systémy izolace. Dvojitě izolované zařízení nemá žádné prostředky pro uzemnění a žádné uzemnění se k němu nesmí přidávat. Opravy dvojitě izolovaného zařízení vyžadují mimořádnou péči a znalost systému a měly by být prováděny pouze kvalifikovanými servisními pracovníky autorizovaného distributora výrobků **Rainbow**. Náhradní díly pro dvojitě izolovaná zařízení musejí být originální, tj. zcela identické s vyměňovanými díly. Dvojitě izolované zařízení je obvykle označeno slovy "DOUBLE INSULATION" (DVOJITÁ IZOLACE) nebo "DOUBLE INSULATED" (DVOJITĚ IZOLOVÁNO). Zařízení může být rovněž označeno symbolem (čtverec ve čtverci).



Hadice **Rainbow**®

- Používejte hadici **Rainbow** k suchému vysávání a k vysávání kapalin.
- Hadice **Rainbow** se dodává jako součást čistícího systému **Rainbow**.



Elektrifikovaná Hadice

- Používejte elektrifikovanou hadici **VÝHRADNĚ** k vysávání suchých povrchů. Pro vyloučení nebezpečí úrazu elektrickým proudem **NIKDY** nepoužívejte elektrifikovanou hadici k vysávání vlhkých povrchů, mokrých povrchů nebo kapalin.
- Elektrifikovanou hadici pravidelně kontrolujte a v případě jejího poškození nepoužívejte.
- Elektrifikovanou hadici neponořujte při čištění a do vody.
- Elektrifikovaná hadice se dodává jako součást zařízení elektrického kartáče pro použití s elektrickým kartáčem nebo zařízením **RainbowMate**.

# ELEKTRIFIKOVANÁ HADICE

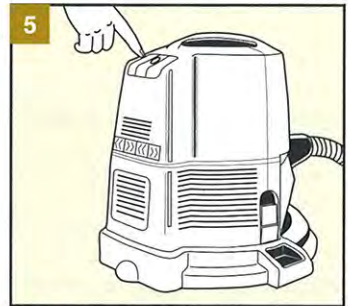
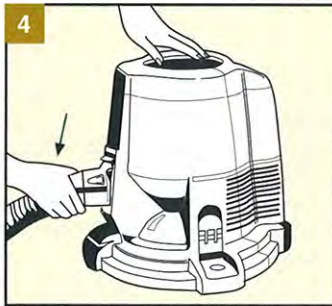
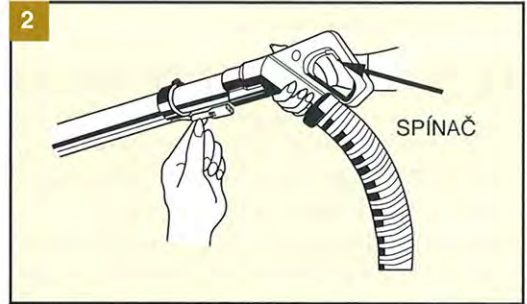
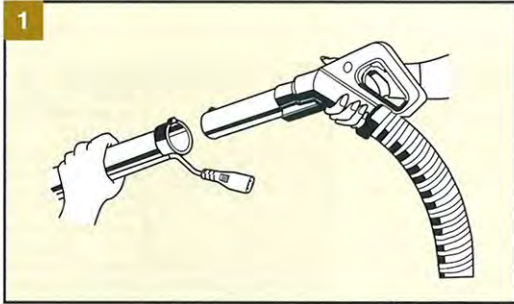


## 1 SPOJENÍ ELEKTRIFIKOVANÉ HADICE S ROVNOU TRUBICÍ ELEKTRICKÉHO KARTÁČE:

Elektrifikovanou hadici spojte s rovnou trubicí elektrického kartáče tak, že srovnáte pojistku na trubici rukojeti s vodičí drážkou v ústí rovné trubice a obě trubice do sebe zasunete tak daleko, až pojistka trubice rukojeti zapadne do otvoru v rovné trubici.

## 2 PROPOJENÍ NAPÁJECÍHO KABELU ELEKTRICKÉHO KARTÁČE S RUKOJETÍ ELEKTRIFIKOVANÉ HADICE:

Přidržte elektrifikovanou hadici za rukojeť a zasuňte vidlici napájecího kabelu elektrického kartáče do zásuvky umístěné na spodní straně rukojeti elektrifikované hadice.



## 3 SPOJENÍ ELEKTRIFIKOVANÉ HADICE S Pohonnou jednotkou:

Otevřete kryt zásuvky, umístěné nad nasávacím otvorem pohonné jednotky a zasuňte koncovku elektrifikované hadice do nasávacího otvoru tak daleko, až obě postranní pojistky koncovky hadice zaklapnou.

## 4 PŘÍVEDENÍ ELEKTRICKÉ ENERGIE DO JEDNOTLIVÝCH ČÁSTÍ SYSTÉMU:

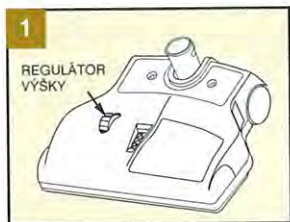
Jsou-li všechny napájecí kabely propojeny a hlavní vypínač pohonné jednotky je v poloze **VYPUNTO**, je elektrický proud přiváděn pouze do pohonné jednotky. Přepnutím hlavního vypínače do polohy **ZAPNUTO** uvedete do chodu pohonnou jednotku **Rainbow** a současně přivedete elektrický proud do elektrického kartáče. Teprve potom můžete elektrický kartáč uvést do chodu stisknutím spínače v rukojeti elektrifikované hadice.

## 5 ODPOJENÍ ELEKTRIFIKOVANÉ HADICE OD Pohonné jednotky:

Chcete-li odpojit elektrifikovanou hadici od pohonné jednotky, stiskněte obě postranní pojistky hadice a hadici z nasávacího otvoru pohonné jednotky vytáhněte.

**POZOR:** Pro zabránění nebezpečí úrazu elektrickým proudem používejte elektrifikovanou hadici (dodávanou s elektrickým kartáčem) vždy pouze k vysávání suchých povrchů. **NIKDY** nepoužívejte elektrifikovanou hadici k vysávání vlhkých povrchů, mokrých povrchů nebo kapalin. K vysávání kapalin používejte **VÝHRADNĚ** hadici Rainbow, která je dodávána s čistícím systémem Rainbow. Všimněte si vyobrazení na straně 4.

# OBSLUHA ELEKTRICKÉHO KARTÁČE



## OBSLUHA ELEKTRICKÉHO KARTÁČE:

Elektrický kartáč uvedete do chodu stisknutím spínače v rukojeti elektrifikované hadice. Pohybujte elektrickým kartáčem po čistěném povrchu lehkými a plynulými pohyby směrem od sebe a k sobě. Uklidové práce nechejte na elektrickém kartáči a čistícím systému **Rainbow**.

## 1 NASTAVENÍ ELEKTRICKÉHO KARTÁČE PODLE VÝŠKY KOBERCE:

Elektrický kartáč je na horní straně opatřen třípolohovým regulátorem výšky pro různé koberce, takže může čistit téměř každý typ koberce. Regulace výšky se provádí otáčením třípolohového regulátoru do požadované polohy.

**(NEPOUŽÍVEJTE ELEKTRICKÝ KARTÁČ NA HOLÝCH PODLAHÁCH.)**

**DOLNÍ POLOHA:** Je vhodná pro většinu koberců.

**STŘEDNÍ POLOHA:** Je vhodná pro vyšší koberce, kde by vlivem delšího vlasu koberce mohlo dojít k omezení průtoku vzduchu.

**HORNÍ POLOHA:** Je vhodná pro velmi hluboké koberce, kde by vlivem dlouhého vlasu koberce a tím i jeho výšky mohlo dojít ke značnému omezení průtoku vzduchu.



## 2 PARKOVACÍ POLOHA ELEKTRICKÉHO KARTÁČE:

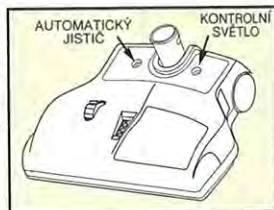
Chcete-li umístit rovnou trubici elektrického kartáče do parkovací polohy, pak nejdříve položte chodidlo nohy na horní část tělesa elektrického kartáče a uchopte rukojeť elektrického kartáče. Tlačte na rukojeť směrem dopředu tak dlouho, dokud výkyvný kloub rovné trubice nezapadne do zajišťovacích úchytků. Chcete-li s elektrickým kartáčem opět pracovat, postupujte podle těchto pokynů v opačném pořadí.

## Automatický jistič elektrického kartáče:

Každý elektrický kartáč je vybaven automatickým jističem, jehož funkcí je zabránit přetížení a poškození motoru. Dojde-li k přetížení motoru, automatický jistič se rozpojí a motor elektrického kartáče se zastaví. Pokud v takovém případě stisknete spínač v rukojeti elektrifikované hadice, svítící kontrolní světlo pouze signalizuje, že je k elektrickému kartáči stále přiváděn elektrický proud.

**Jak znovu zapnout automatický jistič:**

1. Odpojte pohonnou jednotku od elektrické sítě.
2. Odstraňte všechny předměty, které byly příčinou zastavení válce kartáče.
3. Rukou válcem pootočte a ujistěte se, že se volně otáčí.
4. Stiskněte tlačítko automatického jističe elektrického kartáče.
5. Připojte pohonnou jednotku k elektrické síti.
6. Uved'te zařízení **Rainbow** do chodu hlavním vypínačem.



## PROVOZNÍ INFORMACE

Výkon a spávná funkce vašeho zařízení závisí do značné míry na jeho běžné údržbě. Pokyny obsažené v tomto Návodu k použití Vás povedou při provádění jednoduché údržby. Pročtete si tyto pokyny a pokud je budete dodržovat, zajistíte si mnoho let bezporuchového provozu vašeho čistícího systému **Rainbow**. Návod k použití uložte na snadno přístupném místě.

**DŮLEŽITÉ:** Hlavním faktorem, který zásadně ovlivňuje stále stejný vysoký výkon čistícího systému **Rainbow** je dokonalá průchodnost hadic a všech nástavců příslušenství. Je to proudící vzduch, který dopravuje vysátou špínu a prach do vody v nádobě **Rainbow**. **KONTROLUJTE PRŮCHODNOST PŘÍSLUŠENSTVÍ, TRUBIC A VŠECH NÁSTAVCŮ PŘÍSLUŠENSTVÍ, KTERÉ POUŽÍVÁTE A UJISTĚTE SE, ŽE JIMI PROUDÍ VZDUCH VOLNĚ BEZ OMEZENÍ.**

**DŮLEŽITÉ UPOZORNĚNÍ: PODROBNÉ POKYNY PRO PROVOZ ČISTÍČÍHO SYSTÉMU RAINBOW NALEZNETE V NÁVODU K POUŽITÍ ČISTÍČÍHO SYSTÉMU RAINBOW.**



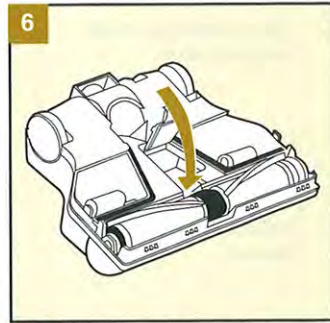
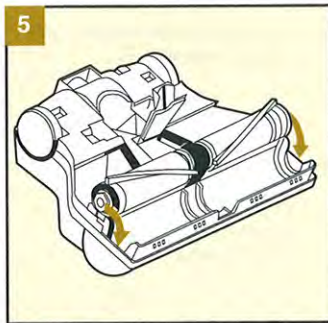
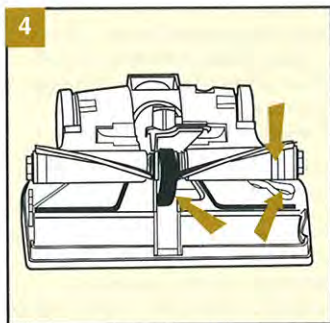
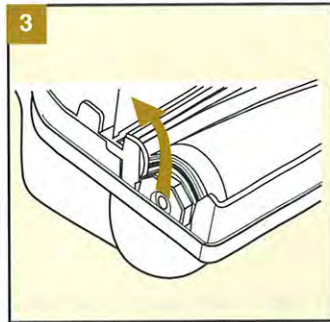
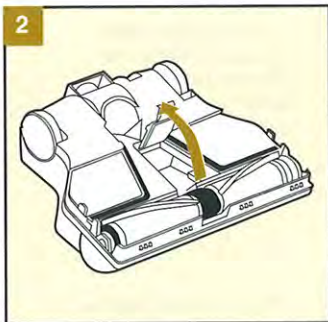
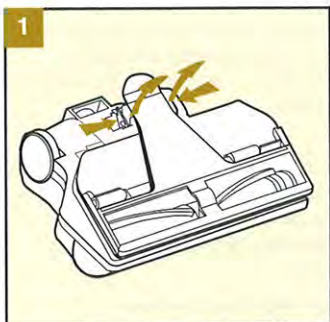
# VÝMĚNA HNACÍHO ŘEMÍNKU

**UPOZORNĚNÍ: NEZAPOMEŇTE VŽDY PŘEDEM ODPOJIT ZAŘÍZENÍ OD ELEKTRICKÉ SÍTĚ.**

**1** Obrat'te těleso elektrického kartáče spodní stranou nahoru a palcem a ukazováčkem stiskněte dvě západky, které přidržíjí spodní kryt. Držte obě západky stisknuté, zvedněte a vyklopte spodní kryt směrem nahoru a dopředu a vyjměte jej z tělesa elektrického kartáče.

**2** Zvedněte kryt hnacího řemínku a sklopte jej dozadu směrem k vykyvnému kloubu.

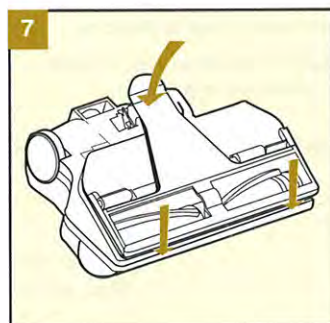
**3** Stáhněte řemínek z hřídele motoru a za řemínek vytáhněte válec kartáče z tělesa elektrického kartáče. Sejměte opotřebovaný řemínek z válce kartáče. Pokud je řemínek přetržen, vyjměte válec kartáče z tělesa elektrického kartáče za jeho oba vnější konce.



**4** Nasad'te nový řemínek na řemenici uprostřed válce kartáče a umístěte válec kartáče nad těleso elektrického kartáče tak, že indikační drážka na válci kartáče je na stejné straně jako prostor pro ukládání náhradního řemínku. Nasad'te řemínek na hřídel motoru.

**5** Oběma rukama tlačte na válec kartáče směrem k přední části tělesa elektrického kartáče tak, aby oba konce válce kartáče zapadly do vybrání na vnitřních bocích tělesa elektrického kartáče. Rukou otáčejte válcem tak dlouho, dokud se řemínek na řemenici válce kartáče nevystředí.

**6** Přiklopte kryt hnacího řemínku směrem dopředu a zatlačte jej směrem dolů, až jeho postranní výstupky zapadnou do vybrání.



**7** Přiložte přední část spodního krytu k výřezům v přední části tělesa elektrického kartáče a zatlačte kryt do výřezů. Potom stlačte zadní část krytu tak, aby západky po obou stranách spodního krytu zapadly na své místo.

**POZNÁMKA:** Nový řemínek si opatřte od vašeho autorizovaného distributora výrobků **Rainbow**. Jeden nový náhradní řemínek je uložen ve vybrání na spodní části tělesa elektrického kartáče pod spodním krytem.

# PROVOZNÍ PORUČKY A JEJICH ODSTRANĚNÍ

Každý elektrický kartáč byl v továrně pečlivě testován a prohlédnut. Nastanou-li přesto problémy, následující pokyny Vám pomohou je identifikovat, určit možnou příčinu a odstranit ji s minimálními těžkostmi.

**UPOZORNĚNÍ: NEZAPOMEŇTE VŽDY PŘEDEM ODPOJIT ZAŘÍZENÍ OD ELEKTRICKÉ SÍTĚ.**

ZÁVADA	MOŽNÁ PŘÍČINA	MOŽNÉ ŘEŠENÍ
<b>A. Motor elektrického kartáče neběží</b>	<ol style="list-style-type: none"><li>1. Není stisknut spínač v rukojeti elektrifikované hadice.</li><li>2. V místě spojení hadice s pohonnou jednotkou není elektrický kontakt.</li><li>3. V místě spojení vidlice napájecího kabelu se zásuvkou v rukojeti elektrifikované hadice není elektrický kontakt.</li><li>4. Automatický jistič se rozpojil.</li></ol>	<ol style="list-style-type: none"><li>1. Stiskněte spínač v rukojeti elektrifikované hadice.</li><li>2. Zajištěte správné elektrické spojení mezi elektrifikovanou hadicí a pohonnou jednotkou.</li><li>3. Zasuňte pevně vidlici napájecího kabelu elektrického kartáče do zásuvky v rukojeti elektrifikované hadice.</li><li>4. Odstraňte případné překážky, bránící válci kartáče v otáčení, ověřte si, že se válec kartáče volně otáčí a stiskněte tlačítko automatického jističe.</li></ol>
<b>B. Motor běží, ale válec kartáče se neotáčí</b>	<ol style="list-style-type: none"><li>1. Přetržený hnací řemínek.</li></ol>	<ol style="list-style-type: none"><li>1. Vyměňte hnací řemínek</li></ol>
<b>C. Válec kartáče se nedá pootočit rukou</b>	<ol style="list-style-type: none"><li>1. V prostoru válce kartáče uvízl nějaký předmět.</li><li>2. Opatřebované kuličkové ložisko.</li></ol>	<ol style="list-style-type: none"><li>1. Odstraňte předmět, bránící válci kartáče v otáčení a ověřte si, že se válec kartáče volně otáčí. Pokud je automatický jistič rozpojen, stiskněte jeho tlačítko.</li><li>2. Obrat' se na vašeho distributora výrobků <b>Rainbow</b>.</li></ol>
<b>D. Elektrický kartáč špatně vysává</b>	<ol style="list-style-type: none"><li>1. Ucpaný prostor rotačního válce kartáče.</li><li>2. Ucpaná trubice nebo elektrifikovaná hadice.</li><li>3. Štětiny válce kartáče nedosahují na koberec.</li><li>4. Výška kartáče není správně nastavena.</li></ol>	<ol style="list-style-type: none"><li>1. Vyčistíte celý prostor rotačního válce a odstraňte překážky, které se nacházejí v otvoru výkyvného kloubu. Ověřte si, že se válec kartáče volně otáčí.</li><li>2. Zkontrolujte průchodnost trubice a elektrifikované hadice. Odstraňte překážky, bránící volnému průchodu vzduchu.</li><li>3. Přesvědčete se, že spodní kryt tělesa kartáče je ve správné poloze. Jsou-li štětiny válce kartáče příliš opotřebovány, obrat' se na vašeho distributora výrobků <b>Rainbow</b>.</li><li>4. Nastavte správnou výšku kartáče třípolohovým regulátorem.</li></ol>

**POZNÁMKA:** Nesetkají-li se výše navržená řešení s úspěchem, zavolejte vašeho autorizovaného distributora výrobků **Rainbow**.

R-7925