



Návod k Použití

ČISTÍCÍ SYSTÉM RAINBOW JE VYRÁBĚN SPOLEČNOSTÍ REXAIR A PRODÁVÁ SE POUZE AUTORIZOVANÝM DISTRIBUTORŮM VÝROBKŮ RAINBOW K PRODEJI TĚMITO AUTORIZOVANÝMI DISTRIBUTORY NEBO JEJICH PRODEJNÍMI ZÁSTUPCI KONEČNÝM UŽIVATELŮM/MAJITELŮM A TO VÝHRADNĚ FORMOU PŘÍMÉHO PŘEDVEDENÍ ČISTÍCIHO SYSTÉMU V DOMÁCNOSTECH. JAKÁKOLIV JINÁ FORMA PRODEJE JE PŘÍSNĚ ZAKÁZÁNA. NA VÝROBKY NABYTÉ JINOU FORMOU PRODEJE SE NEVZTAHUJE ZÁRUKA VÝROBCE NEBO ZÁRUKA POSKYTOVANÁ AUTORIZOVANÝM DISTRIBUTOREM.

Rainbow®

e SÉRIE™

ČISTÍCÍ SYSTÉM MODEL e-1

Vyrábí firma

Rexair, Inc.

Troy, Michigan U.S.A.

Navštivte webovou stránku společnosti Rexair na adrese: <http://www.RainbowSystem.com>

Čistící systém je určen výhradně k použití ve vnitřních prostorách objektů (domácnosti, kanceláře, ubytovací zařízení apod).

– NÁVOD K POUŽITÍ USCHOVEJTE –

Sestava čistícího systému **Rainbow®** a názvy **Rainbow®**, **AquaMate®**, **RainbowMate®** a **Rexair®** jsou zapsané obchodní značky společnosti Rexair, Inc., Troy, Michigan U.S.A.

OBSAH

Sdělení výrobce	3
Přehled jednotlivých dílů	4
Důležité bezpečnostní pokyny	6
Pokyny pro vysávání kapalin	7
Údržba čistícího systému Rainbow	7
Servisní pokyny	7
Obsluha čistícího systému Rainbow	8
Hubice na prach	10
Hubice na čalounění	10
Štěrbínová hubice	10
Provozní informace	10
Další použití hubice na prach a hubice na čalounění	11
Další použití čistícího systému Rainbow	12
Hubice s kartáčem na podlahu a stěny	12
Držák příslušenství	13
Pokyny pro použití dezodorantu a vůní	13
Vzduchová pumpa a tlumič hluku nasávaného vzduchu	14
HEPA neutralizátor	14
Volitelné doplňky příslušenství a spotřební materiál	15
Provozní poruchy a jejich odstranění	Na zadní vnitřní straně obálky



Výrobní číslo a péče o zákazníky

Součástí programu péče o zákazníky firmy Rexair je i to, že všechny nové čistící systémy **Rainbow** obdrží po absolvování zkoušky kvality výrobní číslo, které poskytuje:

1. Potvrzení vašeho vlastnictví;
2. Identifikaci záruky pro vašeho distributora;
3. Záruku absolvování zkoušky kvality;
4. Záruku novosti - "přímo z továrny".

Přesvědčte se, zda je výrobní číslo uvedeno na pohonné jednotce **Rainbow** na místě, vyznačeném na vedlejším obrázku. Žádný nový čistící systém **Rainbow** se nedodává bez tohoto výrobního čísla. Pokud výrobní číslo na pohonné jednotce chybí, firma Rexair nepřijímá odpovědnost za jeho původ, stáří nebo technický stav. Nemůžete-li na vaší pohonné jednotce **Rainbow** najít výrobní číslo, zavolejte našemu oddělení služeb zákazníkům na telefonní číslo (248) 643-7222, zašlete fax na číslo (248) 643-7676 nebo napište na adresu: Rexair, Inc. 3221 West Big Beaver Road, Suite 200, Troy, Michigan 48084 U.S.A.

Poznamenejte si výrobní číslo čistícího systému **Rainbow** na místě, které je vyhrazeno níže.

Výrobní číslo čistícího systému **Rainbow**: _____



SDĚLENÍ VÝROBCE



Rexair, Inc.

Čistící systém **Rainbow**, vyráběný firmou Rexair, Inc., prodávají výhradně nezávislí a výrobcem oprávnění zástupci, kteří mají zkušenosti s přímým prodejem do domácností. Protože firma Rexair nenabízí svůj výrobek prostřednictvím celonárodní reklamy, je povědomí o výrobcích vytvářeno osobní snahou tisíců přímých prodejců, kteří vzbuzují předváděním v místech, kde žijí, zájem o čistící systém **Rainbow**. Nezávislí autorizovaní distributoři, se kterými jsou tito prodejci ve spojení, přejímají odpovědnost za legitimní distribuci a servis čistícího systému **Rainbow** přímo prostřednictvím svých vlastních prodejců nebo nepřímo prostřednictvím dalších nezávislých distributorů a jejich prodejců.

Společnost Rexair poskytuje svým autorizovaným distributorům, a pouze jim, čtyřletou písemnou záruku na své výrobky. Ačkoliv firma Rexair, jako výrobce, neudrhuje přímé styky se zákazníky a nedává jim žádnou písemnou záruku, zákon ukládá určitou odpovědnost všem výrobcům spotřebního zboží. Výrobky nesmějí být vadné a musejí být všeobecně způsobilé pro zamýšlené použití. Tyto implikované záruky prodejnosti a způsobilosti firma Rexair uznává. Dále firma Rexair vyžaduje od všech svých autorizovaných distributorů, aby předali zákazníkům prostřednictvím své vlastní písemné záruky výhody záruky firmy Rexair.

Firma Rexair dále vyžaduje, aby každý autorizovaný distributor poskytoval zákazníkům okamžité odborné služby, buď prostřednictvím vlastních služeb zákazníkům nebo spolehlivou, nezávislou službou zákazníkům všude tam, kde prodávají výrobky firmy Rexair další nezávislí distributoři a jejich prodejci.

Uschovejte si pečlivě jméno a adresu prodejce nebo distributora, od něhož jste váš čistící systém **Rainbow** zakoupili. Na ně se obračejte o rady při údržbě vašeho zařízení **Rainbow** nebo s dotazy na záruku, servisní služby a nejbližší servisní středisko.

Firma Rexair je velmi náročná při volbě svých přímých odběratelů, autorizovaných distributorů. Nemá však žádné smlouvy nebo právní vztahy s dalšími nezávislými prodejci, kteří výrobky odebírají přímo nebo nepřímo od autorizovaného zástupce. Firma Rexair může vyřizovat reklamace zákazníka u těchto dalších prodejců pouze prostřednictvím zodpovědných autorizovaných distributorů. Firma Rexair vyžaduje od každého autorizovaného distributora zodpovědnost za vyřizování veškerých prohlášení nebo jednání kteréhokoliv z jeho nezávislých prodejců, která vedou ke stížnostem ze strany nakupující veřejnosti. Všichni autorizovaní distributoři znají své povinnosti.

Budete-li mít jakékoliv problémy nebo otázky, týkající se výše uvedených skutečností, obraťte se nejdříve na prodejce, nebo autorizovaného distributora, od kterého jste čistící systém **Rainbow** zakoupili. Pokud máte pocit, že Vám autorizovaný distributor dostatečně nepomohl, obraťte se na oddělení péče o zákazníky výhradního dovozce čistících systémů **Rainbow** pro Českou republiku na níže uvedené adrese.

V případě, že ani výhradní dovozce nevyřešil uspokojivě vaše problémy, obraťte se na oddělení služeb zákazníkům firmy Rexair na adrese: Rexair Inc., 3221 West Big Beaver Road, Suite 200, Troy, Michigan U.S.A. 48084, telefonní číslo: (248) 643-7222 nebo fax: (248) 643-7676. Nezapomeňte přitom uvést výrobní číslo vašeho čistícího systému **Rainbow**. Můžete navštívit webovou stránku společnosti Rexair na této adrese:

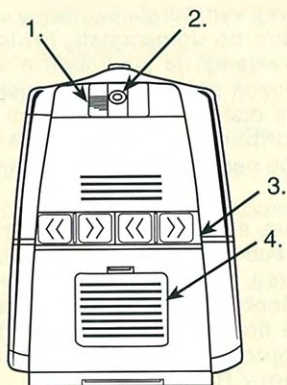
<http://www.RainbowSystem.com>

Výhradní dovozce pro Českou republiku Vaš autorizovaný distributor výrobků **Rainbow**

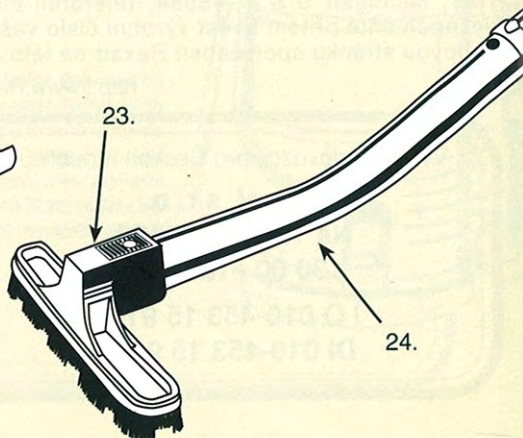
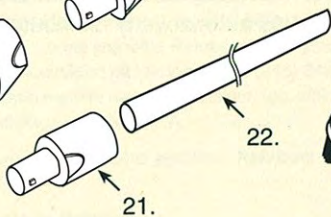
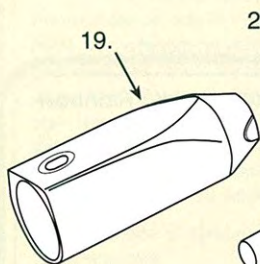
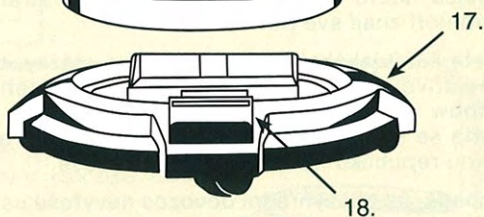
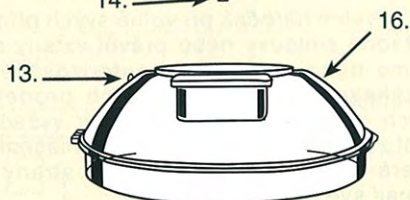
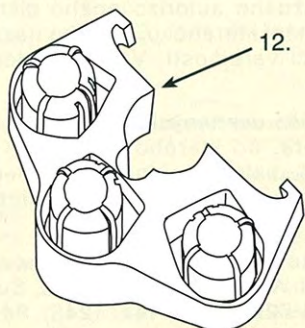
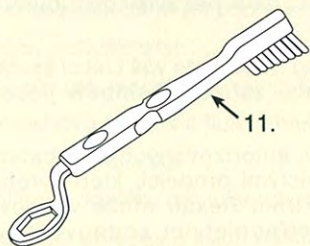
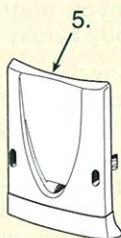
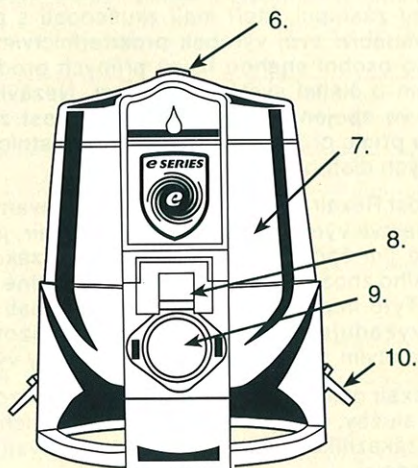
R spol. s r. o.
Na T ebešín 3158
130 00 Praha 10

I O 010-453 15 914
DI 010-453 15 914

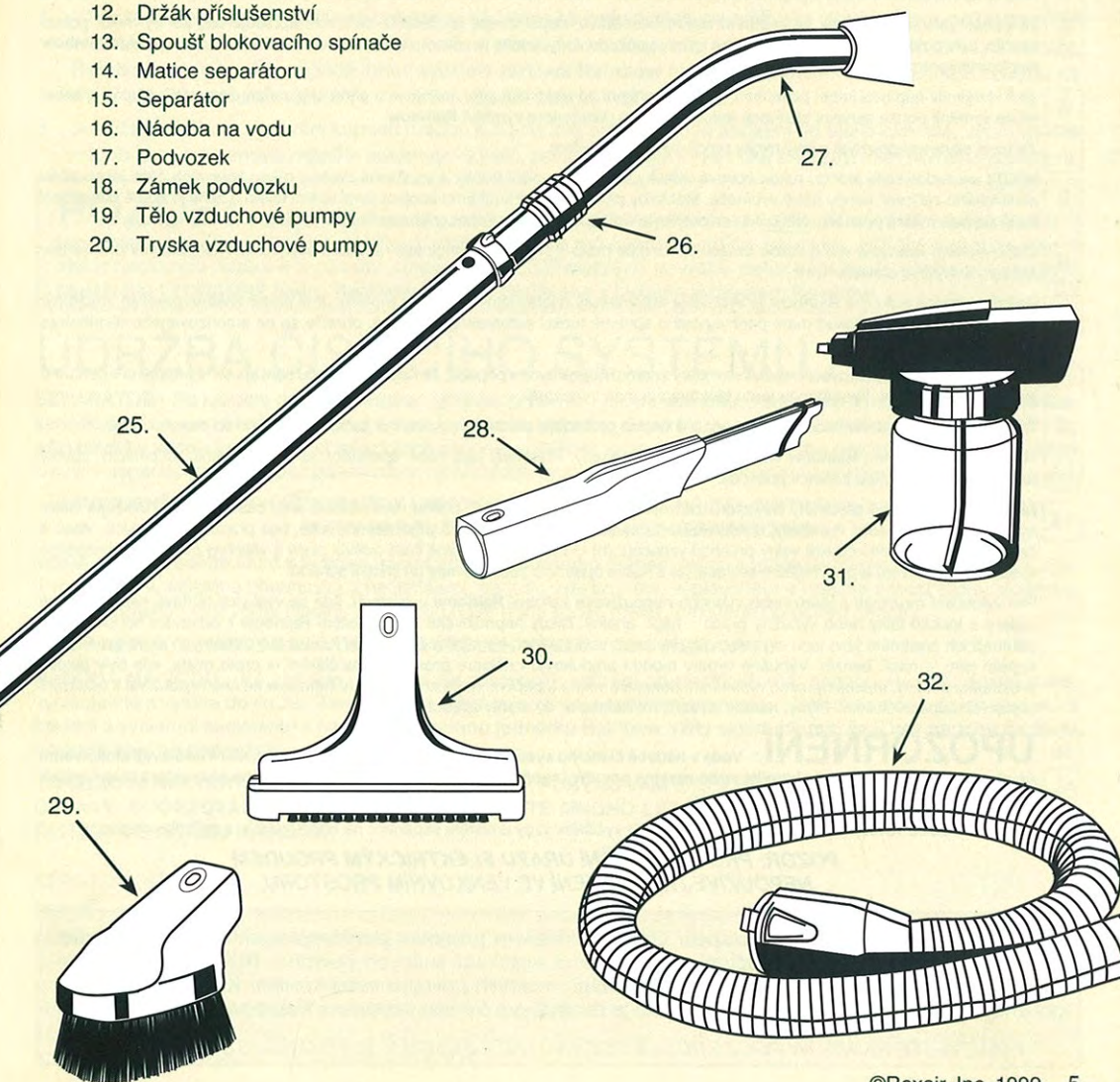
PŘEHLED JEDNOTLIVÝCH DÍLŮ



POHLED ZE ZADU



- | | |
|--|---|
| 1. Hlavní vypínač pohonné jednotky | 21. Adaptér prodloužené hubice |
| 2. Automatický jistič | 22. Prodloužená hubice |
| 3. Držák napájecího kabelu | 23. Hubice s kartáčem na podlahu a stěny |
| 4. Výfukový otvor | 24. Dolní zahnutá trubice |
| 5. Tlumič hluku nasávaného vzduchu | 25. Rovná trubice |
| 6. Držadlo pohonné jednotky | 26. Regulátor průtoku vzduchu |
| 7. Pohonná jednotka | 27. Horní zahnutá trubice s regulátorem průtoku vzduchu |
| 8. Zásuvka pro připojení elektrifikované hadice | 28. Štěrbinová hubice |
| 9. Nasávací otvor | 29. Hubice na prach |
| 10. Přichytky nádoby na vodu | 30. Hubice na čalounění |
| 11. Kombinovaný kartáček na čištění separátoru a klíč na matici separátoru | 31. Rozprašovač |
| 12. Držák příslušenství | 32. Hadice Rainbow |
| 13. Spoušť blokovacího spínače | |
| 14. Matice separátoru | |
| 15. Separátor | |
| 16. Nádoba na vodu | |
| 17. Podvozek | |
| 18. Zámek podvozku | |
| 19. Tělo vzduchové pumpy | |
| 20. Tryska vzduchové pumpy | |



DŮLEŽITÉ BEZPEČNOSTNÍ POKYNY

Před použitím čistícího systému **Rainbow** (v textu také "zařízení," "zařízení **Rainbow**" nebo jen "**Rainbow**") pečlivě pročtete všechny pokyny. Používejte váš čistící systém **Rainbow** pouze pro účely popsané v Návodu k použití. Použití zařízení, která nejsou doporučena firmou Rexair, může být nebezpečné.

POZOR – Pro snížení nebezpečí požáru, úrazu elektrickým proudem nebo zranění při používání elektrických zařízení je třeba neustále dodržovat základní bezpečnostní opatření včetně následujících:

- 1 Každé takové zařízení musí být pod dozorem, zejména je-li používáno dětmi nebo v jejich blízkosti. Nedovolte, aby vaše zařízení **Rainbow** bylo používáno jako hračka nebo aby bylo v provozu bez dohledu.
- 2 V textu tohoto návodu bude na více místech používán pokyn – **odpojte zařízení od elektrické sítě**. Tím se vždy rozumí vypnutí pohonné jednotky **Rainbow** hlavním vypínačem a vytáhnutí vidlice napájecího kabelu pohonné jednotky ze zásuvky elektrické sítě. Vždy vytahujte napájecí kabel za vidlici, aby nedošlo k jeho poškození, poškození vidlice, kontaktů vidlice nebo zásuvky.
- 3 Jestliže zařízení **Rainbow** již nehodláte používat, odpojte je od elektrické sítě. Nikdy netahajte nebo nenoste **Rainbow** za napájecí kabel, nepoužívejte napájecí kabel jako držák, nezavírejte napájecí kabel mezi dveře, neved'te napájecí kabel kolem ostrých hran nebo rohů. Stejně tak nejezděte přes napájecí kabel podvozkem. Udržujte napájecí kabel v dostatečné vzdálenosti od horkých ploch. Nikdy nepoužívejte **Rainbow** s poškozeným napájecím kabelem nebo vidlicí.
- 4 Neodcházejte od zařízení, je-li připojeno k elektrické síti. Před odchodem nebo před údržbou vždy zařízení odpojte od elektrické sítě.
- 5 Je-li vaše zařízení **Rainbow** ve špatném technickém stavu, nepoužívejte je. Jestliže zařízení nepracuje tak, jak by mělo, pokud spadlo, bylo poškozeno, ponecháno venku nebo spadlo do vody, vraťte je vašemu autorizovanému distributorovi výrobků **Rainbow** k odborné kontrole.
- 6 Je-li kterýkoliv napájecí kabel poškozen, odpojte zařízení od elektrické sítě. Jedná se o elektrické zařízení typu "Y". Napájecí kabel může vyměnit pouze servisní zástupce autorizovaného distributora výrobků **Rainbow**.
- 7 Zařízení se nesmí používat s jakýmkoliv prodlužovacím kabelem.
- 8 **NIKDY** se nedotýkejte jednou rukou kovové výlevky nebo vodovodní trubky a současně druhou rukou kovových částí jakéhokoliv elektrického zařízení, lampy nebo vypínače. Mohlo by přitom dojít ke krátkému spojení mezi vaším tělem a zemí. Takové nebezpečí ještě zvyšuje mokrá pokožka. **NIKDY** se nedotýkejte vidlice napájecího kabelu nebo zařízení mokřkýma rukama.
- 9 Čistící systém **Rainbow** má dvojitou izolaci. Používejte proto **VÝHRADNĚ** originální náhradní díly (viz Servisní pokyny pro údržbu zařízení s dvojitou izolací).
- 10 Každá pohonná jednotka **Rainbow** je vybavena automaticky nastavitelným jističem motoru. Je-li motor značně přetížen, může být automaticky odpojen. Pokud máte pochybnosti o správné funkci automatického jističe, obraťte se na autorizovaného distributora výrobků **Rainbow**.
- 11 Zařízení je vybaveno blokovacím spínačem, který znemožňuje provoz v případě, že nádoba na vodu není správně připojena k pohonné jednotce příchytkami. Nevyřazujte tento blokovací spínač z činnosti.
- 12 Čištění zařízení **Rainbow** nebo uvolnění ucpané hadice provádějte pouze tehdy, když je zařízení odpojeno od elektrické sítě.
- 13 Nevsávejte je napřímo **Rainbow** tvrdé nebo ostré předměty. Předměty jako např. špendlíky, sponky do vlasů, připínáčky, zbytky tužek a pastelek mohou zařízení poškodit.
- 14 (a) Nevkládejte žádné předměty do otvorů zařízení. Nepoužívejte zařízení, pokud není některá jeho část průchozí. Udržujte čistící systém **Rainbow**, hadici **Rainbow**, elektrifikovanou hadici a veškeré nástavce příslušenství čisté, bez prachu, chuchvalců, vlasů a čehokoliv, co by mohlo omezit volný průchod vzduchu; (b) Udržujte vlasy, volné části oděvu, prsty a všechny části těla v bezpečné vzdálenosti od otvorů a pohybujících se částí; (c) Zvláštní opatrnost zachovávejte při čištění schodů.
- 15 Pro vyloučení možnosti požáru nebo výbuchu nepoužívejte zařízení **Rainbow** v místech, kde se vyskytují hořlavé nebo výbušné výpary a toxické látky nebo výbušný prach – např. uhelný. Nikdy nepoužívejte čistící systém **Rainbow** k odsávání hořících nebo doutnajících předmětů jako jsou cigarety, zápalky nebo horký popel, nepoužívejte zařízení k odsávání zápalných nebo vznětlivých kapalin jako je např. benzín. Výbušné výpary mohou produkovat i některé prostředky na čištění, a proto místa, kde byly takové prostředky použity, musejí být před vysáváním dokonale suchá a pečlivě vyvětrána. Zařízení **Rainbow** se nesmí používat k odsávání upravených odpadních rour. Plyny, nasáté do zařízení **Rainbow**, by mohly způsobit výbuch.
- 16 **POUŽORNĚNÍ** – Voda v nádobě čistícího systému **Rainbow** nezachytí materiály, které odolávají smáčivému účinku vody, jako jsou látky olejovité nebo mastné povahy (např. saze a popílek) a látky práškovitého charakteru (např. prach z keramických materiálů, křída nebo sádra).
- 17 **NEPOUŽÍVEJTE RAINBOW BEZ SEPARÁTORU**. Po vyčištění vždy umístěte separátor na hřídel motoru a zajistěte maticí.

**POZOR: PRO ZABRÁNĚNÍ ÚRAZU ELEKTRICKÝM ProuDEM
NEPOUŽÍVEJTE ZAŘÍZENÍ VE VENKOVNÍM PROSTORU.**

POZOR: Pro zabránění nebezpečí úrazu elektrickým proudem použijte elektrifikovanou hadici (dodávanou s elektrickým kartáčem) vždy pouze k vysávání suchých povrchů. **NIKDY** nepoužívejte elektrifikovanou hadici k vysávání vlhkých povrchů, mokřkých povrchů nebo kapalin. K vysávání kapalin použijte **VÝHRADNĚ** hadici **Rainbow**, která je dodávána s čistícím systémem **Rainbow**.

POUŽÍVEJTE RAINBOW POUZE PODLE POKYNU UVEDENÉHO V TOMTO NÁVODU K POUŽITÍ!

POKYNY PRO VYSÁVÁNÍ KAPALIN



PŘI POUŽITÍ ČISTÍČÍHO SYSTÉMU RAINBOW K VYSÁVÁNÍ KAPALIN SE ŘIĎTE NÁSLEDUJÍCÍMI POKYNY:

1. K vysávání kapalin používejte **VÝHRADNĚ** hadici **Rainbow**, která je dodávána s čistícím systémem **Rainbow**.
2. Před prováděním čištění nebo údržby musí být zařízení odpojeno od elektrické sítě, tzn. vidlice napájecího kabelu musí být vytazena ze zásuvky.
3. Zařízení **Rainbow** **NIKDY** nepoužívejte k vysávání kapalin ve venkovním prostoru, na elektricky uzemněném prostoru, ve sklepě nebo v místnosti, kde vlhkost nebo vrtva vody může způsobit uzemnění.
4. Neobsluhujte zařízení mokřýma rukama a při provozu zařízení nepracujte naboso nebo s mokřýma nohama. Pokud je to možné, nestůjte ve vodě.
5. Jestliže však vzhledem k okolnostem musíte stát při vysávání na vlhké nebo mokré podlaze, je naprosto nutné, abyste se přitom nedotýkali kovových částí některého elektrospotřebiče, elektroinstalace osvětlení nebo vypínače.
6. Dokud je zařízení připojeno k elektrické síti, nedotýkejte se ani žádných kovových součástí pohonné jednotky **Rainbow**, jako je například matice separátoru.
7. Vždy začněte vysávat kapaliny s prázdnou nádobou na vodu a nikdy nevysávejte více kapaliny, než vyznačuje měrka hladiny v nádobě na vodu. Překročení povolené hladiny vody v nádobě způsobí silné otřesy a vibrace **Rainbow**, a v takovém případě ihned vypněte zařízení **Rainbow** hlavním vypínačem, vyprázdněte nádobu na vodu a teprve potom můžete ve vysávání kapalin pokračovat.
8. Jestliže se během vysávání kapalin rozpojí automatický jistič, odpojte zařízení od elektrické sítě, vyprázdněte nádobu na vodu, znovu zapněte automatický jistič, zařízení připojte k elektrické síti a zapněte hlavním vypínačem.

POZOR: Pro zabránění nebezpečí úrazu elektrickým proudem používejte elektrifikovanou hadici (dodávanou s elektrickým kartáčem) vždy pouze k vysávání suchých povrchů. **NIKDY** nepoužívejte elektrifikovanou hadici k vysávání vlhkých povrchů, mokřých povrchů nebo kapalin. K vysávání kapalin používejte **VÝHRADNĚ** hadici **Rainbow**, která je dodávána s čistícím systémem **Rainbow**.

ÚDRŽBA ČISTÍČÍHO SYSTÉMU RAINBOW

SEPARÁTOR - Po každém použití **Rainbow** vyčistěte separátor. K uvolnění matice separátoru použijte kombinovaného kartáčku a klíče, umístěného na spodní straně pohonné jednotky. Separátor vyjměte a kartáčkem vyčistěte uvnitř i na jeho povrchu vodou s mýdlem nebo roztokem saponátu. Rovněž vyčistěte a osušte přírubu pod separátorem. Vyčištěný a suchý separátor nasad'te bez použití násilí na hřídel motoru a zajistěte maticí separátoru, kterou lehce utáhněte rukou.

UPOZORNĚNÍ - PO VYČIŠTĚNÍ VŽDY UMÍSTĚTE SEPARÁTOR NA HŘÍDEL MOTORU A ZAJISTĚTE MATICÍ. NIKDY NEPOUŽÍVEJTE RAINBOW BEZ SEPARÁTORU.

VODA - Neprovádějte úklid s jedinou náplní vody příliš dlouho. Během úklidu kontrolujte hladinu vody v nádobě, a je-li voda silně znečištěna chuchvalci a nečistotami, nádobu vyprázdněte, vypláchněte a naplňte novou čistou studenou vodou. Správnou výši vodní hladiny v nádobě určuje horní konec měrky, umístěné uprostřed nádoby.

NIKDY NEPLŇTE NÁDOBU NA VODU NAD ÚROVEŇ MĚRKY VODNÍ HLADINY.

NÁDOBA NA VODU - Po každém ukončení úklidu odpojte zařízení od elektrické sítě, nádobu na vodu vyprázdněte, vypláchněte a vytřete do sucha. Tento postup zabraňuje vzniku nepříjemných pachů, růstu choroboplodných zárodků a bakterií a vytváření sedimentu v nádobě. **Pohonnou jednotku Rainbow vždy skladujte tak, že jí bez nádoby na vodu umístíte zpět na podvozek.**

ZANEDBANÍ NĚKTERÝCH NEBO VŠECH UVEDENÝCH POKYŇŮ VÁM ZPŮSOBÍ ZBYTEČNÉ POTÍŽE A VÝDAJE ZA OPRAVY. DODRŽOVÁNÍM TĚCHTO POKYŇŮ ZÍSKÁTE MNOHO LET BEZPORUCHOVÉHO PROVOZU VAŠEHO ČISTÍČÍHO SYSTÉMU RAINBOW.

SERVISNÍ POKYNY

Ve dvojitě izolovaném elektrickém zařízení jsou místo uzemnění dva systémy izolace. Dvojitě izolované zařízení nemá žádné prostředky pro uzemnění a žádné uzemnění se k němu nesmí přidávat. Opravy dvojitě izolovaného zařízení vyžadují mimořádnou péči a znalost systému a měly by být prováděny pouze kvalifikovanými servisními pracovníky autorizovaného distributora výrobků **Rainbow**. Náhradní díly pro dvojitě izolovaná zařízení musejí být originální, tj. zcela identické s vyměňovanými díly. Dvojitě izolované zařízení je obvykle označeno slovy "DOUBLE INSULATION" (DVOJITÁ IZOLACE) nebo "DOUBLE INSULATED" (DVOJITĚ IZOLOVÁNO). Zařízení může být rovněž označeno symbolem (čtverec ve čtverci).

OBSLUHA ČISTÍCÍHO SYSTÉMU RAINBOW

1 NAPLNĚNÍ NÁDOBY NA VODU:

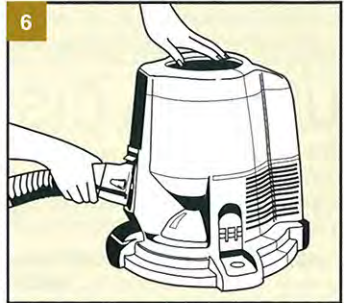
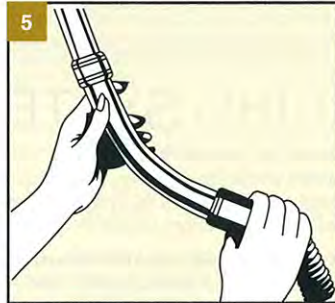
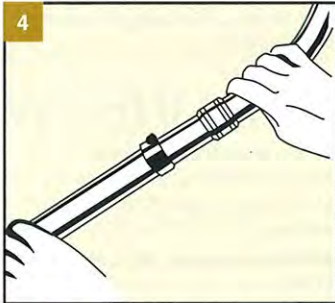
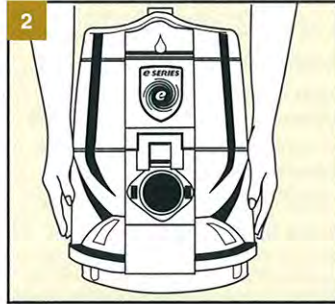
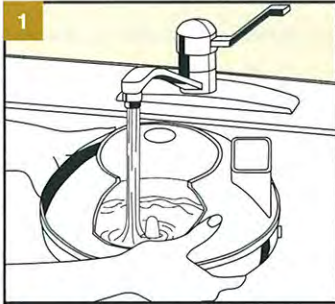
Naplňte nádobu na vodu čistou studenou vodou až po horní okraj měry vodní hladiny, umístěné uprostřed nádoby. To je správné množství vody pro všechny druhy čištění pomocí zařízení **Rainbow**.

2 PŘIPOJENÍ PohonNÉ JEDNOTKY K NÁDOBĚ NA VODU:

Nasávací otvor pohonné jednotky umístěte nad nasávací otvor nádoby na vodu. Spojení pohonné jednotky s nádobou proveďte pomocí příchytěk na obou stranách pohonné jednotky. **UPOZORNĚNÍ: Pokud není pohonná jednotka správně spojena s nádobou na vodu pomocí příchytěk, není možné ji uvést do chodu.**

3 SPOJENÍ HUBICE S KARTÁČEM NA PODLAHU A STĚNY S DOLNÍ ZAHNUTOU TRUBICÍ:

Zasaňte konec zahnuté trubice do otvoru v hubici na podlahu a stěny tak, aby výstupy bajonetového uzávěru na trubici zapadly do vodících drážek v ústí hubice. Spojení hubice s trubicí docílíte pootočením hubice o 180°.



4 SEŠTAVENÍ TRUBIC:

Rovnou trubicí spojte s horní zahnutou trubicí tím, že srovnáte pojistku na horní zahnuté trubicí s vodící drážkou v ústí rovné trubice a obě trubice zasunete do sebe tak daleko, až pojistka horní zahnuté trubice zapadne do otvoru v rovné trubicí. Stejným způsobem spojte rovnou trubicí s dolní zahnutou trubicí.

5 PŘIPOJENÍ HADICE RAINBOW K HORNÍ ZAHNUTÉ TRUBICÍ:

Pružný konec hadice **Rainbow** navlékněte na konec horní zahnuté trubice s vyvýšeným kroužkem tak, aby vyvýšený kroužek zapadl do vybraní uvnitř hadice **Rainbow**.

6 PŘIPOJENÍ HADICE RAINBOW K PohonNÉ JEDNOTCE:

Koncovku hadice **Rainbow** zasaňte do nasávacího otvoru pohonné jednotky tak daleko, až obě postranní pojistky koncovky hadice zaklapnou. Chcete-li hadici **Rainbow** z pohonné jednotky vyjmout, obě pojistky stiskněte a hadici **Rainbow** z nasávacího otvoru vytáhněte.

Důležité upozornění: Pro nebezpečí úrazu elektrickým proudem musí být každé elektrické zařízení používáno pouze podle Návodu k použití. Žádné elektrické zařízení by se nemělo používat k jinému účelu, než pro který bylo schváleno. Při jakémkoliv použití elektrické energie může dojít k nekontrolovatelnému úniku proudu nebo ke krátkému spojení. Není-li uživatel uzemněn, obvykle při zacházení s elektrospotřebiči nedochází k vážnému nebezpečí. Vážný úraz elektrickým proudem však hrozí tehdy, stojí-li uživatel na uzemněné podložce, ve sklepě nebo v místnosti, kde vlhkost nebo vrstva vody může způsobit uzemnění. Z tohoto důvodu používejte čistící systém **Rainbow** pouze podle pokynů, uvedených v tomto Návodu k použití.

7 UVEDENÍ PohonNÉ JEDnotKY DO CHODU:

Zasuňte vidlici napájecího kabelu pohonné jednotky do síťové zásuvky. Pohonnou jednotku uvedete do chodu přepnutím hlavního vypínače do polohy **ZAPNUTO**. Hlavní vypínač je označen I pro **ZAPNUTO** a O pro **VYPNUTO**.

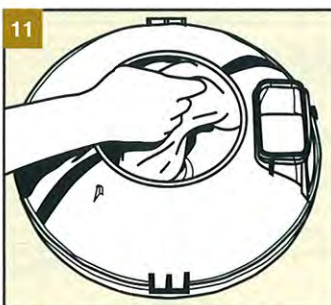
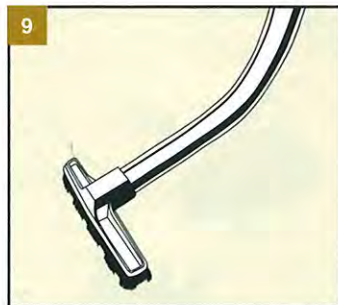
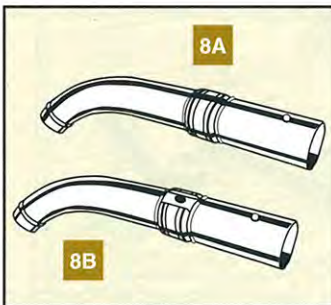
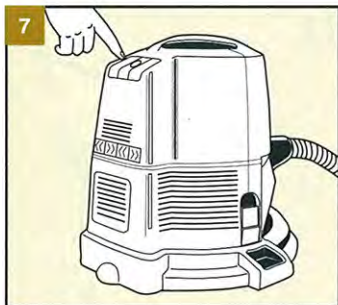
8A NASTAVENÍ REGULÁTORU PRŮTOKU VZDUCHU:

Nastavte regulátor průtoku vzduchu na horní zahnuté trubici do požadované polohy. K dosažení maximálního výkonu otvor regulátoru průtoku vzduchu zcela uzavřete.

8B Chcete-li omezit průtok vzduchu, pootočte regulátorem průtoku vzduchu tak, že se pootevře otvor v trubici. Velikost otvoru upravte podle potřeby.

9 Uchopte celou sestavu za horní zahnutou trubici tak, aby vám to bylo pohodlné a pohybujte hubicí plynulými pohyby po podlaze směrem od sebe a k sobě. Nechejte pracovat hubici a čistící systém **Rainbow**.

Připomínáme: Aby voda v nádobě mohla účinně zachytávat prach a nečistoty, musí zůstat dostatečně tekutá. Z tohoto důvodu **NEUKLÍZEJTE** příliš dlouho se stejnou náplní vody. **JESTLIŽE VODA V NÁDOBĚ ZHOUSTNE OBSAHEM CHUCHVALCŮ A NEČISTOT, VYPRAZDNĚTE NÁDOBU NA VODU A NAPLNĚTE JI NOVOU ČISTOU STUDENOU VODOU.**



10 VYPRAZDNĚNÍ NÁDOB Y NA VODU:

1) Uvolněte obě postranní přchytky na pohonné jednotce. 2) Sejměte pohonnou jednotku z podvozku. 3) Nasávacím otvorem vytijte z nádoby její obsah. Při vylévání se část nečistot usadí na dně nádoby. 4) Po vylití vody odstraňte zbývající odpad z nádoby do připraveného pytle nebo do nádoby na odpadky.

11 VYČIŠTĚNÍ NÁDOB Y NA VODU:

Po ukončení úklidu vždy nádobu na vodu vyprázdněte, vypláchněte a vytřete do sucha. Tento postup zabraňuje vytváření nepříjemných pachů, růstu choroboplodných zárodků a bakterií a vytváření sedimentů v nádobě. Až do dalšího použití skladujte pohonnou jednotku oddělenou od nádoby na vodu.

12 VYČIŠTĚNÍ SEPARÁTORU:

Odšroubujte matici separátoru. K uvolnění matice separátoru použijte klíče, umístěného na spodní straně pohonné jednotky. Chcete-li matici povolit, přidržte jednou rukou separátor a druhou rukou otáčejte klíčem proti směru otáčení hodinových ručiček. Separátor vyjměte a vyčistěte kartáčkem po každém použití.

DŮLEŽITÉ UPOZORNĚNÍ: PO VYČIŠTĚNÍ VŽDY IHNED UMÍSTĚTE SEPARÁTOR NA HŘÍDEL MOTORU A ZAJISTĚTE MATICI. MATICI SEPARÁTORU UTÁHNĚTE LEHCE POUZE RUKOU. NEPOUŽÍVEJTE RAINBOW BEZ SEPARÁTORU.

HUBICE NA PRACH, HUBICE NA ČALOUNĚNÍ A ŠTĚRBINOVÁ HUBICE

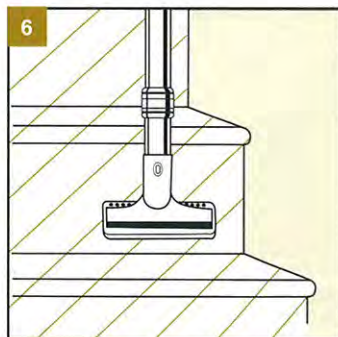
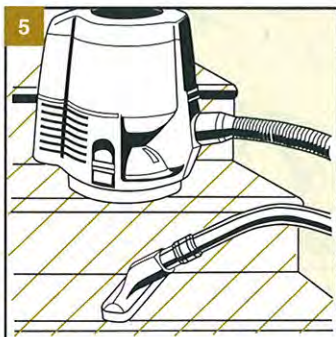
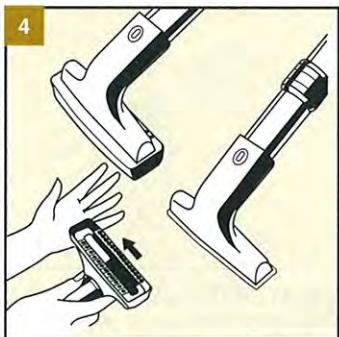
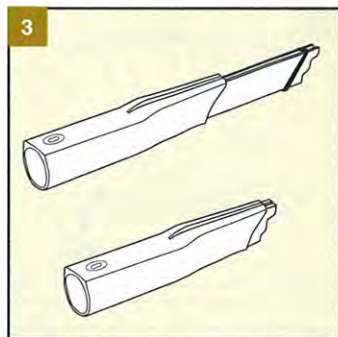
1 2 HUBICE NA PRACH:

Hubici na prach nasad'te na konec rovné trubice nebo na konec horní zahnuté trubice tak, aby pojistka trubice zapadla do otvoru v těle hubice. Udržujte štětiný hubice na prach čisté a po každém použití štětiný hubice sejměte z tělesa hubice (viz obrázek) a vyčistěte je v teplém mýdlovém nebo saponátovém roztoku. Nechejte štětiny řádně vyschnout a pak je znovu nasad'te na tělo hubice.

UPOZORNĚNÍ: Hubici na prach vždy nejdříve vyzkoušejte na skrytém nebo méně viditelném místě. Zabráňte tím poškrábání velmi jemných povrchů. Při čištění jemných předmětů můžete omezit průtok vzduchu pomocí regulátoru průtoku vzduchu, umístěného na horní zahnuté trubici.

3 ŠTĚRBINOVÁ HUBICE:

Štěrbínová hubice je opatřena výsuvnou tryskou, která usnadňuje její skladování. Při používání musí být tryska štěrbínové hubice plně vytažená a zaklapnutá, neboť jedině tak dosáhnete nejvyššího čistícího účinku. Štěrbínová hubice by měla být používána bez omezení průtoku vzduchu (otvor regulátoru průtoku vzduchu je zcela uzavřen).



4 ČIŠTĚNÍ HUBICE NA ČALOUNĚNÍ:

Chcete-li vyčistit kartáč hubice na čalounění, vysajte nečistoty pomocí pružného konce hadice Rainbow nebo kartáč z hubice sejměte a omyjte v teplém mýdlovém nebo saponátovém roztoku.

5 ČIŠTĚNÍ SCHODŮ:

K čištění schodů používejte neomezený průtok vzduchu (otvor regulátoru průtoku vzduchu je zcela uzavřen). Pohonnou jednotku sejměte z podvozku a usad'te stabilně vždy o jeden schod výše než ten, který čistíte. Zařízení Rainbow přemíst'ujte vždy za jeho držadlo.

6 ČIŠTĚNÍ SVISLÝCH STĚN SCHODŮ:

Pro čištění svislých stěn schodů používejte hubici na čalounění podle uvedeného obrázku.

PROVOZNÍ INFORMACE

Výkon a správná funkce vašeho zařízení závisí do značné míry na jeho běžné údržbě. Pokyny obsažené v tomto Návodu k použití Vás povedou při provádění jednoduché údržby. Pročtěte si tyto pokyny a pokud je budete dodržovat, zajistíte si mnoho let bezporuchového provozu vašeho čistícího systému Rainbow. Návod k použití uložte na snadno přístupném místě.

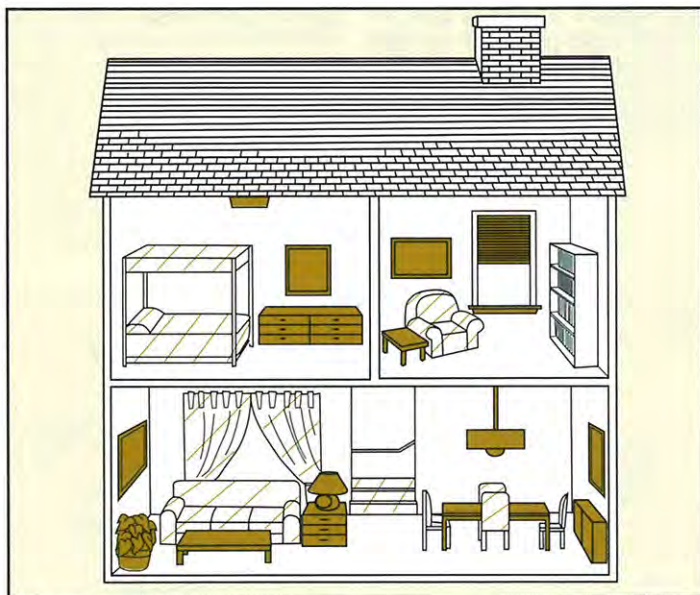
DŮLEŽITÉ: Hlavním faktorem, který zásadně ovlivňuje stále stejný vysoký výkon čistícího systému Rainbow je dokonalá průchodnost hadic a všech nástavců příslušenství. Je to proudící vzduch, který dopravuje vysátou špinu a prach do vody v nádobě zařízení Rainbow nebo při vysávání kapalin tyto kapaliny do nádoby na vodu. **KONTROLUJTE PRŮCHODNOST HADIC, TRUBIC A VŠECH NÁSTAVCŮ PŘÍSLUŠENSTVÍ, KTERÉ POUŽÍVÁTE A UJISTĚTE SE, ŽE JIMI PROUDÍ VZDUCH VOLNĚ BEZ OMEZENÍ.**

DALŠÍ POUŽITÍ HUBICE NA PRACH A HUBICE NA ČALOUNĚNÍ



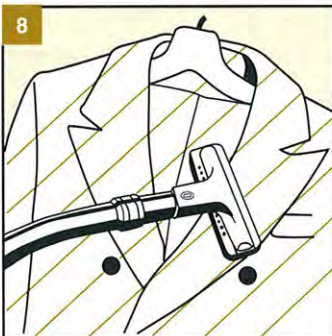
7 ČIŠTĚNÍ ROSTLIN:

Omezte podle potřeby průtok vzduchu regulátorem na horní zahnuté trubici a jemně přejíždějte přes povrchy listů rostlin. Odstraní tak prach a špínu, která zamezuje přístupu světla a zakrývá přirozený lesk listů. (Použijte pouze ve vnitřních prostorách objektů.)



ČIŠTĚNÍ PŘEDMĚTŮ V DOMÁCNOSTI: Použijte hubici na prach na čistění osvětlovacích těles, stínítek lamp, hudebních souprav a video zařízení, hudebních nástrojů, rámu obrazů, větracích mřížek topení a chlazení, vnitřních povrchů stolních a kuchyňských zásuvek apod. Hubici na čalounění používejte podle druhu čistěného materiálu s nasazeným kartáčem nebo bez něho na pohovky, židle, matrace, polštáře, příkrývky, záclony a závěsy. Čištěním úložných prostorů a oděvů před jejich uložením ve skříních zabráníte výskytu molů a jiných škůdců.

ODSTRANĚNÍ SKVRN, ZPŮSOBENÝCH BĚŽNÝM PROVOZEM V DOMÁCNOSTI: (vylitá káva, polévka, mléko, kečup, hořčice apod.) Nádobu na vodu vyprázdněte a použijte hubici na čalounění, ze které odstraní kartáč na čalounění. Na postižené místo lijte čistou studenou vodu a současně vysávejte tak dlouho, dokud skvrnu neodstraní. Pokud skvrnu způsobilo např. domácí zvíře, přidejte do vody jednu až dvě odměry dezodorantu a osvěžovače vzduchu **Rainbow**. Zabrání tím vzniku nežádoucích pachů.



8 ČIŠTĚNÍ ODĚVŮ:

Používáte-li hubici na čalounění na čistění oděvů a svrchníků včetně vlněných a kožesinových kabátů a jemných látek omezte podle potřeby průtok vzduchu pomocí regulátoru průtoků vzduchu na horní zahnuté trubici.

PÉČE O HADICI RAINBOW

Hadice **Rainbow** je vyrobena z lehkého a pružného materiálu. Koncovka hadice zajišťuje pevné spojení hadice **Rainbow** s pohonnou jednotkou za všech podmínek a je snadno ovladatelná. Chcete-li hadici **Rainbow** vyčistit, proveďte následující:

1. Odstraňte kryt výfukového otvoru pohonné jednotky a zasuňte koncovku hadice **Rainbow** do výfukového otvoru tak daleko, až zaklapnou pojistky po obou stranách koncovky hadice.
2. Vložte pružný konec hadice **Rainbow** do nasávacího otvoru a uveďte **Rainbow** do chodu.
3. Potřásejte hadicí tak, aby se nečistoty, usazené v hadici, uvolnily a zachytily v nádobě **Rainbow**.
4. Pokud byla hadice **Rainbow** používána pro vysávání kapalin, propláchněte ji nejprve vlažnou vodou. Zařízení **Rainbow** potom nechejte v chodu tak dlouho, dokud se hadice **Rainbow** proudícím vzduchem nevysuší.

Hadice **Rainbow**®

- Používejte hadici **Rainbow** k suchému vysávání a k vysávání kapalin.
- Hadice **Rainbow** se dodává jako součást čistícího systému **Rainbow**.

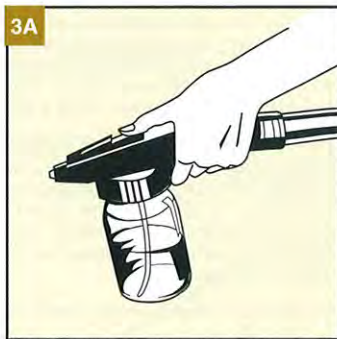
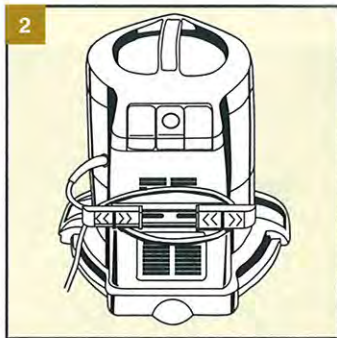


DALŠÍ POUŽITÍ ČISTÍCÍHO SYSTÉMU RAINBOW

1 HUBICE S KARTÁČEM NA PODLAHU A STĚNY: K čištění parketových podlah, linolea, dlaždiček nebo stěn použijte hubici s kartáčem na podlahu a stěny. Na čištění podlah používejte neomezený průtok vzduchu.

1A ČIŠTĚNÍ KARTÁČE HUBICE NA PODLAHU A STĚNY: Kartáč hubice na podlahu a stěny vyčistíte buď pomocí pružného konce hadice **Rainbow** nebo sejměte z těla kartáče gumový ochranný pás a štětiny kartáče. Štětiny vyperte v teplé mýdlové vodě nebo saponátovém roztoku a po oschnutí hubici zase sestavte. Vypouklý okraj gumového ochranného pásu musí směřovat ven.

2 DRŽÁK NAPÁJECÍHO KABELU: Napájecí kabel zařízení **Rainbow** uložíte navinutím na držák, umístěný na zadní části pohonné jednotky. Posuvné části držáku vysunete do krajních poloh a potom na ně napájecí kabel jednoduše navinete. Chcete-li napájecí kabel opět použít, obě části držáku uchopíte dvěma prsty za opěrky, stáhněte k sobě (viz připojený obrázek) a tím napájecí kabel uvolníte.



3 SESTAVENÍ ROZPRAŠOVAČE RAINBOW: Horní zahnutou trubici spojte s hadicí **Rainbow**, odstraňte kryt výfukového otvoru pohonné jednotky a zasuňte do něj koncovku hadice **Rainbow**. Naplňte skleněnou nádobku rozprašovače do 3/4 jejího obsahu roztokem, který chcete použít. Zašroubujte víko rozprašovače a rozprašovač nasadte na konec horní zahnuté trubice. K dosažení plného výkonu zcela uzavřete otvor regulátoru průtoku vzduchu na horní zahnuté trubici. Na nasávací otvor nasadte tlumič hluku nasávaného vzduchu.

3A POUŽITÍ ROZPRAŠOVAČE RAINBOW: Rozprašování roztoku dosáhnete stisknutím tlačítka na víku rozprašovače. Jakmile tlačítko uvolníte, rozprašování se přeruší. Přitom není potřeba zařízení **Rainbow** vypínat a zapínat. Po ukončení rozprašování nádobku rozprašovače vyprázdněte. Nádobku a systém rozprašovače vypláchněte čistou vodou a nezapomeňte pročistit i trysku rozprašovače. Nedovolte, aby v nádobce, systému rozprašovače nebo v trysce zůstaly zbytky roztoku, který jste použili k rozprašování.

3B ROZPRAŠOVÁNÍ KAPALIN A CHEMICKÝCH PROSTŘEDKŮ: Řiďte se pokyny pro používání rozprašovače a jeho příslušenství.

DŮLEŽITÉ UPOZORNĚNÍ: POUŽÍVEJTE V ROZPRAŠOVAČI RAINBOW POUZE VODOU ŘEDITELNÉ LÁTKY. POUŽIJETE-LI VODOU ŘEDITELNÉ CHEMICKÉ LÁTKY, PAK PŘESNĚ DODRŽUJTE POKYNY VÝROBCŮ TĚCHTO CHEMICKÝCH LÁTEK.

4 DRŽÁK PŘÍSLUŠENSTVÍ NA POHONNÉ JEDNOTCE:

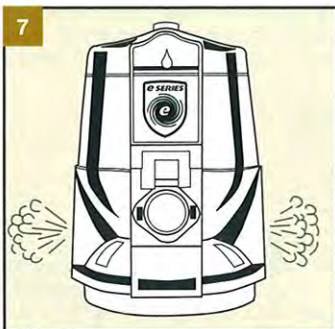
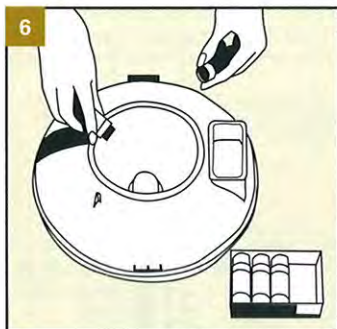
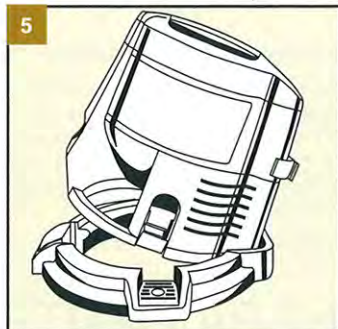
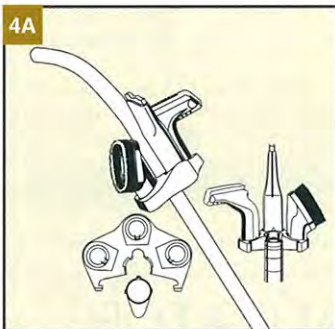
Držák příslušenství je přípravek, který slouží k uložení hubice na prach, hubice na čalounění a šterbinové hubice. Je upevněn na přední straně pohonné jednotky tak, že zapadá do výřezů po obou stranách pláště pohonné jednotky (viz obrázek). Zatlačením směrem dolů držák příslušenství zapadne do správné polohy. Shora uvedené 3 nástavce potom jednoduše nasadíte na sloupky držáku. Chcete-li nástavce sejmout, stiskněte vždy pojistku zámku nástavce.

4A DRŽÁK PŘÍSLUŠENSTVÍ NA TRUBICÍCH:

Držák příslušenství může být kromě pohonné jednotky umístěn na kterékoliv trubici. Srovnajte vodič drážky na konci trubice s vnitřními drážkami držáku a nasuňte držák na trubici, až zaklapne. Chcete-li držák příslušenství sejmout, rozpojte trubice a držák z trubice pootáčením sejměte.

5 UMÍSTĚNÍ POHONNÉ JEDNOTKY DO PODVOZKU:

Pohonnou jednotku umístíte do podvozku tak, že pozvednete její přední část a výstupek na její zadní části vsunete do vybrání v zadní části podvozku. Sklopením přední části pohonné jednotky směrem dolů zapadne pohonná jednotka do správné polohy v podvozku a zámek podvozku obě části pevně spojí. Chcete-li pohonnou jednotku od podvozku oddělit, stiskněte rukou nebo nohou zámek podvozku a vytáhněte pohonnou jednotku směrem nahoru tak, že ji nakloníte mírně dozadu.



6 PROVONĚNÍ VZDUCHU:

Do nádoby s vodou přidejte několik kapek jedné z vůní **Rainbow**. Nasadte pohonnou jednotku **Rainbow** na nádobu s vodou a uveďte zařízení **Rainbow** do chodu. Během několika minut bude celý prostor prosycen příjemnou vůní, zatímco vy můžete pokračovat ve své práci.

UPOZORNĚNÍ: POUŽÍVEJTE VÝHRADNĚ ORIGINALNÍ VÝROBKY RAINBOW. POUŽITÍ JINÝCH VÝROBKŮ MŮŽE ZPŮSOBIT POŠKOZENÍ VAŠEHO ZAŘÍZENÍ RAINBOW.

7 POUŽITÍ DEZODORANTU A OSVĚŽOVAČE VZDUCHU RAINBOW:

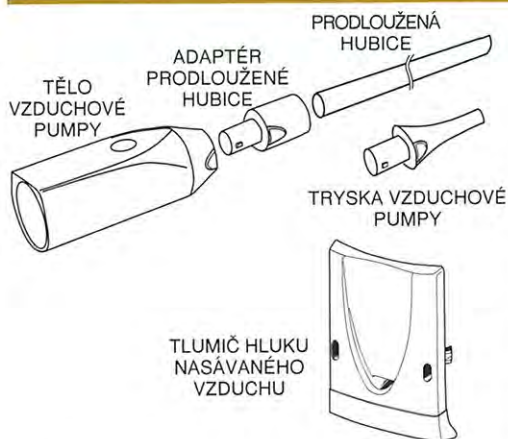
Chcete-li osvěžit vzduch, přidejte dva plné uzávěry dezodorantu a osvěžovače vzduchu **Rainbow** do nádoby na vodu, naplněné čistou studenou vodou. Vzduch se rychle osvěží v celém okolním prostoru, zatímco vy můžete pokračovat v úklidu.

8 POUŽITÍ ZAŘÍZENÍ RAINBOW K VYSÁVÁNÍ KAPALIN:

Řiďte se pokyny pro vysávání kapalin.

NIKDY NENEČEJTE VODU VYSTOUPIT VÝŠE NEŽ JE HORNÍ OKRAJ MĚRKY VODNÍ HLADINY V NÁDOBĚ. PRO VYSÁVÁNÍ KAPALIN POUŽÍVEJTE VÝHRADNĚ HADICI RAINBOW.

VZDUCHOVÁ PUMPA A TLUMIČ HLUKU NASÁVANÉHO VZDUCHU



Vzduchová pumpa **Rainbow** poskytuje možnost použití dvou užitečných funkcí - čištění obtížně přístupných míst a nafukování předmětů vzduchem nebo jejich vyfukování.

Adaptér s prodlouženou hubicí je ideálním pomocníkem k čištění obtížně přístupných míst jako jsou prostory za domácími spotřebiči a nábytkem (např. chladničkami) a prostory pod nimi. Zasuňte adaptér prodloužené hubice do těla vzduchové pumpy a pootočte jím o 180° doleva. Potom do adaptéru zasuňte prodlouženou hubici.

Vzduchová pumpa Rainbow je ideální nástroj k nafukování i vyfukování nafukovacích matrací, bazénů, plážových míčů a nafukovacích hraček.

Tlumič hluku nasávaného vzduchu Rainbow je určen k tlumení hluku, vznikajícího nasáváním vzduchu nasávacím otvorem pohonné jednotky. Doporučujeme jeho použití vždy, když je zařízení **Rainbow** používáno k čištění vzduchu nebo k nafukování. Umístěte tlumič hluku do nasávacího otvoru **Rainbow**.

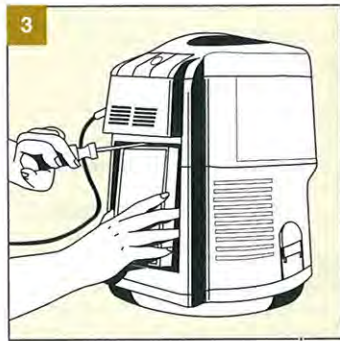
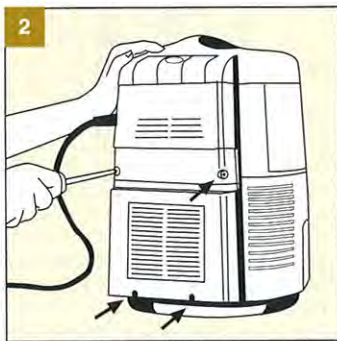
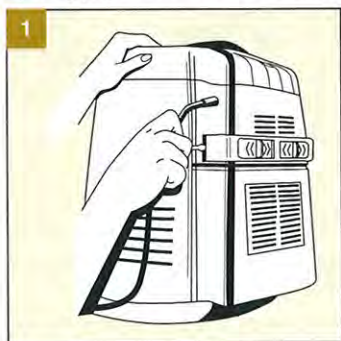
POUŽITÍ VZDUCHOVÉ PUMPY:

Chcete-li použít **Rainbow** k nafukování, odstraňte kryt otvoru výfuku na zadní části pohonné jednotky a připojte k výfukovému otvoru koncovku hadice **Rainbow**. Pružný konec hadice spojte s horní zahnutou trubicí a na konec horní zahnuté trubice nasad'te vzduchovou pumpu tak, aby pojistka trubice zapadla do otvoru v těle vzduchové pumpy. Potom zasuňte do těla vzduchové pumpy nafukovací trysku a upevněte ji pootočením o 180° proti směru otáčení hodinových ručiček. Trysku vložte do nafukovacího ventilu nafukovaného předmětu a uveďte pohonnou jednotku do chodu.

Upozornění: Přesvědčete se, že je tryska správně nasazena, jinak bude z těla vzduchové pumpy vymršťena.

HEPA NEUTRALIZÁTOR

S použitím nejmodernější technologie tlumení hluku a filtrování mikroskopických částic vykazuje provoz čistícího systému **Rainbow e Série** vysoký čistící účinek a pozoruhodně nízkou hlučnost. Vestavěný HEPA neutralizátor napomáhá ke snížení hluku motoru a zachycení mikroskopických částic materiálu, které odolávají smáčivému účinku vody, a které by nebyly systémem vodního filtru a separátoru zachyceny.



1 VÝMĚNA HEPA NEUTRALIZÁTORU:

Použijte plochý šroubovák a lehkým páčením odstraňte držák napájecího kabelu, umístěný na zadní straně pohonné jednotky.

2 Pomocí křížového šroubováku odšroubujte čtyři šrouby, které přidržují zadní kryt pohonné jednotky a kryt odstraňte.

3 Mírně zatlačte na západku v horní části HEPA neutralizátoru a současně vytáhněte jeho horní část směrem k sobě. Montáž nového HEPA neutralizátoru proveďte stejným způsobem, tzn. provedením všech popsaných úkonů, ale v opačném pořadí.

4 Doporučujeme vyměnit HEPA neutralizátor po 18 až 24 měsících normálního používání čistícího systému **Rainbow** v domácnosti.

VOLITELNÉ DOPLŇKY PŘÍSLUŠENSTVÍ A SPOTŘEBNÍ MATERIÁL

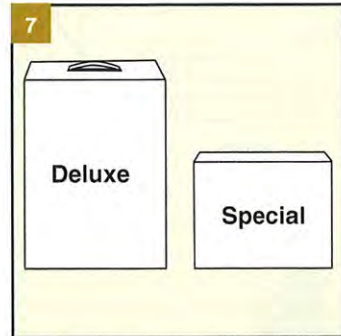
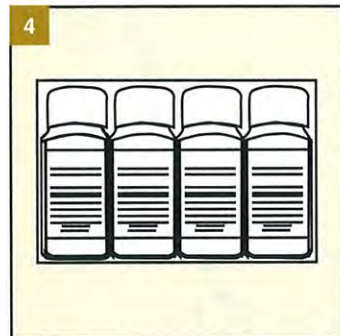
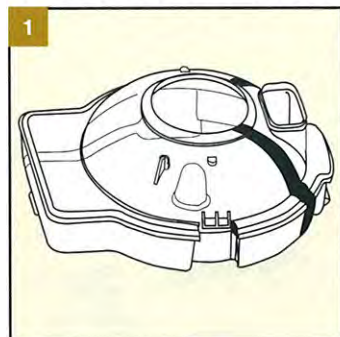


1 NÁDOBA NA VODU 3,78 LITRU:
Větší nádobu na vodu s obsahem 3,78 litru můžete rovněž umístit na podvozek **Rainbow**. Čistící kapacita zařízení se tím zdvojnásobí. Tato nádoba je ideální pro větší domácnosti nebo pro rozsáhlejší úklidové práce.

2 STĚRKA S KARTÁČEM NEBO HOUBOU NA ČIŠTĚNÍ OMYVATELNÝCH POVRCHŮ: Stěrka s kartáčem nebo houbou určená k čištění omyvatelných povrchů Vám umožní dokonale a pohodlné čištění linoleových a dlaždicových podlah bez namáčení rukou. Vyměníte-li kartáč za nástavec s houbou, můžete pohodlně umývat i okna. K čištění vždy používejte koncentrovaný čisticí prostředek na čištění omyvatelných povrchů.

3 ZAŘÍZENÍ RAINBOWMATE:
Zařízení RainbowMate je určeno k čištění obtížně čistitelných a členitých čalouněných povrchů nebo schodů. Zařízení RainbowMate dosahuje maximálního čisticího účinku pomocí rotačního kartáče.

DALŠÍ INFORMACE O PŘÍDAVNÝCH ZAŘÍZENÍCH A DOPLŇCÍCH PŘÍSLUŠENSTVÍ SI VYŽÁDEJTE U VAŠEHO AUTORIZOVANÉHO DISTRIBUTORA VÝROBKŮ RAINBOW.



4 SADA VŮNÍ RAINBOW:
Vneste líbeznu a osvěžující vůni jarní zahrady do svého domu prostřednictvím sady vůní společnosti **Rainbow**. Celý sortiment vůní prosytí váš domov příjemným aroma volně přírody, zatímco provádíte úklid. K dispozici je rovněž ucelená sada čtyř vůní. Obratete se na svého autorizovaného distributora.

5 DEZODORANT A OSVĚŽOVAČ VZDUCHU RAINBOW:
Dva plné uzávěry dezodorantu a osvěžovače vzduchu **Rainbow** přidané do vody v nádobě odstraní nepříjemné pachy v domácnosti (např. z ryb, tabáku, zelí, pachy po laku apod.) a příjemně osvěží vzduch. Obsah 0,946 litru.

7 SOUPRAVA SPECIAL ACCESSORY PACK A DELUXE ACCESSORY PACK:
Obě soupravy doplňků příslušenství, zvláštění a luxusní, obsahují rozprašovač, sadu vůní **Rainbow**, plastický pytel a dezodorant a osvěžovač vzduchu **Rainbow**. Souprava **DELUXE ACCESSORY PACK** obsahuje navíc nádobu na vodu o obsahu 3,78 litru, stěrku, kartáč a houbu, 2 ks trubic a koncentrovaný čisticí prostředek na čištění omyvatelných povrchů.

6 KONCENTROVANÝ ČISTÍCÍ PROSTŘEDEK NA ČIŠTĚNÍ OMYVATELNÝCH POVRCHŮ:
Koncentrovaný čisticí prostředek na čištění omyvatelných povrchů je ideálním prostředkem pro čištění linoleových nebo dlaždicových podlah a oken. Koncentrovaný čisticí prostředek používejte v doporučeném ředění. Obsah 0,946 litru.

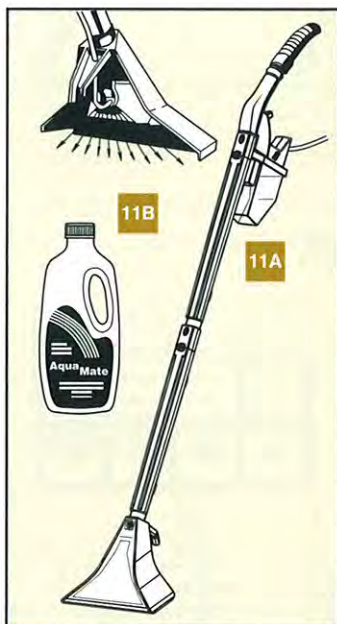
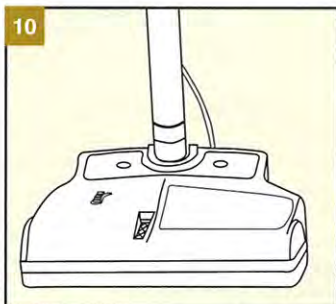
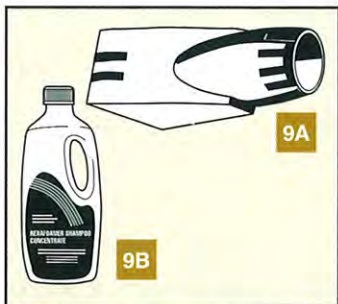
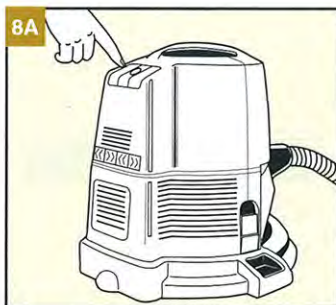
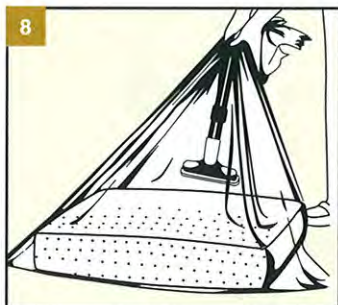
VOLITELNÉ DOPLŇKY PŘÍSLUŠENSTVÍ A SPOTŘEBNÍ MATERIÁL

8 PLASTIKOVÝ PYTEL:

Plastikový pytel je dimenzován tak, aby se do něj vešly i vaše největší podušky, polštáře, příkrývky a matrace. Vložte tyto předměty do plastického pytle a na horní zahnutou trubici připevněte hubici na čalounění s kartáčem. Hadici **Rainbow** zasuněte do nasávacího otvoru pohonné jednotky a odstraňte kryt výfukového otvoru na zadní straně pohonné jednotky. Trubici s hubicí na čalounění vsuňte do pytle s předměty a utěsněte ústí pytle kolem trubice. Potom vysajte z předmětů v pytli zatuchlý a zaprášený vzduch.

8A Držte pytel stále utěsněný kolem horní zahnuté trubice a za chodu přemístěte koncovku hadice **Rainbow** z nasávacího otvoru do výfukového otvoru pohonné jednotky. Tím naplníte prostor plastického pytle čistým a vodou promytým vzduchem. Doporučujeme předem přidat do vody v nádobě 2 uzávěry dezodorantu a osvěžovače vzduchu **Rainbow** a případně pár kapek vaší oblíbené vůně **Rainbow**.

**DALŠÍ INFORMACE O TĚCHTO
H O D N O T N Ý C H
PŘÍSLUŠENSTVÍCH SI
VYŽÁDEJTE U VAŠEHO
A U T O R I Z O V A N Ě H O
D I S T R I B U T O R A V Ý R O B K Ů
R A I N B O W .**



9A ADAPTÉR REXAFOAMER:

Adaptér Rexafoamer vytváří z tekutého šamponového čistícího prostředku pěnu, kterou můžete profesionálně vyčistit skvrny na kobercích a předložkách.

9B Koncentrovaný šamponový čistící prostředek Rexafoamer rychle odstraňuje nevzhlednou vrstvu nečistot na často používaných místech koberců a předložek. Čistící prostředek čistí důkladně a rychle schne. Obsah 0,946 litru.

10 ELEKTRICKÝ KARTÁČ: Elektrický kartáč přidává k výkonu čistícího systému **Rainbow** účinek motorizovaného kartáče. Rotační válec kartáče uvolňuje z koberců chuchvalce, nitě, vlasy a nečistoty, které jsou potom snadno vysáty do nádoby s vodou. Elektrický kartáč usnadňuje kartáčování a čištění většiny vysokých a hustě tkaných koberců. Snadno se používá, je robustní a lehký.

DŮLEŽITÉ UPOZORNĚNÍ: K OMEZENÍ NEBEZPEČÍ ÚRAZU ELEKTRICKÝM PROUDEM POUŽÍVEJTE ELEKTRICKÝ KARTÁČ POUZE PRO ÚKLID SUCHÝCH POVRCHŮ.

11A ZAŘÍZENÍ AQUAMATE®:

Zařízení pro čištění koberců AquaMate Vám umožní dosáhnout profesionálních výsledků bez profesionálních cen.

11B Koncentrovaný čistící prostředek na čištění koberců kombinuje regenerační, čistící, dezodorační a ochranný účinek spolu se snadným používáním a vynikajícími výsledky čištění. Obsah 0,946 litru.

PROVOZNÍ PORUCHY A JEJICH ODSTRANĚNÍ



Každý čistící systém **Rainbow** byl v továrně pečlivě testován a prohlédnut. Nastanou-li přesto problémy, následující pokyny Vám je pomohou identifikovat, určit možnou příčinu a odstranit ji s minimálními těžkostmi.

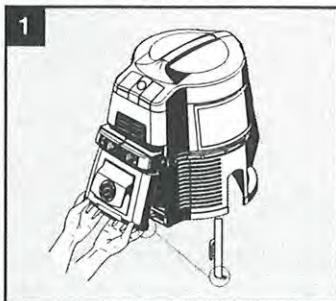
UPOZORNĚNÍ: NEZAPOMEŇTE VŽDY PŘEDEM ODPOJIT ZAŘÍZENÍ OD ELEKTRICKÉ SÍTĚ.

ZÁVADA	MOŽNÁ PŘÍČINA	MOŽNÉ ŘEŠENÍ
A. Zařízení nefunguje	<ol style="list-style-type: none">1. Vidlice napájecího kabelu pohonné jednotky není zasunuta v zásuvce.2. Zásuvka není pod proudem.3. Automatický jistič se rozpojil.4. Automatický jistič se rozpojil.5. Vadný napájecí kabel, hlavní vypínač nebo pohonná jednotka.	<ol style="list-style-type: none">1. Zasuňte vidlici napájecího kabelu pohonné jednotky do zásuvky nebo zkuste použít jinou zásuvku.2. Zkontrolujte pojistky nebo jistič, vyměňte vadnou pojistku nebo znovu zapněte jistič.3. Nechejte zařízení asi 15 minut vychladnout a potom je znovu zapněte hlavním vypínačem na pohonné jednotce.4. Stiskněte tlačítko automatického jističe.5. Zavolejte vašemu distributorovi výrobků Rainbow nebo servisnímu středisku Rainbow.
B. Slabý průtok nasávaného vzduchu	<ol style="list-style-type: none">1. Ucpaná hadice, trubice nebo nástavce příslušenství.2. Ucpaný nebo silně znečištěný separátor.3. Nesprávně nastavený regulátor průtoku vzduchu.	<ol style="list-style-type: none">1. Zkontrolujte průchodnost hadic, trubice a nástavců příslušenství. Odstraňte překážky, bránící volnému průchodu vzduchu.2. Vyčistěte separátor.3. Nastavte regulátor průtoku vzduchu na horní zahnuté trubici.
C. Zařízení vypouští vodu nebo vodní kapky	<ol style="list-style-type: none">1. Ucpaný nebo silně znečištěný separátor.	<ol style="list-style-type: none">1. Vyčistěte separátor.
D. Zařízení vypouští prach	<ol style="list-style-type: none">1. Ucpaný nebo silně znečištěný separátor.2. Nedostatečná hladina vody v nádobě na vodu.3. Voda v nádobě je příliš znečištěna.	<ol style="list-style-type: none">1. Vyčistěte separátor.2. Doplňte vodu v nádobě podle měrky vodní hladiny.3. Vyprázdněte nádobu na vodu a naplňte ji vodou podle měrky vodní hladiny.
E. Voda v nádobě na vodu pění	<ol style="list-style-type: none">1. Voda v nádobě je znečištěna mýdlovou nebo jinou pěnovou substancí.2. V nádobě je příliš mnoho vody.	<ol style="list-style-type: none">1. Vyprázdněte nádobu na vodu a naplňte ji vodou podle měrky vodní hladiny.2. Vyprázdněte nádobu na vodu a naplňte ji vodou podle měrky vodní hladiny.
F. Zařízení zapáchá	<ol style="list-style-type: none">1. Nádobu na vodu nebyla po posledním použití vyčištěna.2. Separátor nebyl po posledním použití vyčištěn.3. Pohonná jednotka byla skladována s připojenou nádobou na vodu.4. Hadice Rainbow nebyla po vysávání kapalin propláchnuta a vysušena.	<ol style="list-style-type: none">1. Nádobu na vodu vyčistěte a vytřete do sucha. Při čištění použijte dezodorant a osvěžovač vzduchu.2. Vyčistěte separátor.3. Nádobu na vodu důkladně vyčistěte a vytřete do sucha. Při čištění použijte dezodorant a osvěžovač vzduchu.4. Propláchněte hadici Rainbow vlažnou vodou a vysušte. Použijte dezodorant a osvěžovač vzduchu.
G. Pohonná jednotka se při provozu zahřívá nebo je cítit zápach spáleniny	<ol style="list-style-type: none">1. Ucpaná hadice, trubice nebo nástavce příslušenství.	<ol style="list-style-type: none">1. Zkontrolujte průchodnost hadic, trubice a nástavců příslušenství. Odstraňte překážky, bránící volnému průchodu vzduchu.
H. Neobvyklý tón, hluk nebo vibrace	<ol style="list-style-type: none">1. Ucpaný nebo silně znečištěný separátor.2. V nádobě je příliš mnoho vody.	<ol style="list-style-type: none">1. Vyčistěte separátor.2. Vyprázdněte nádobu na vodu a naplňte ji vodou podle měrky vodní hladiny.

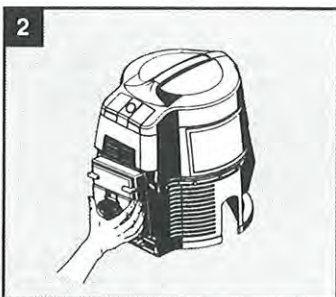
POZNÁMKA: Nešetkají-li se výše navržená řešení s úspěchem, zavolejte vašeho autorizovaného distributora výrobků **Rainbow**.

HEPA NEUTRALIZÁTOR

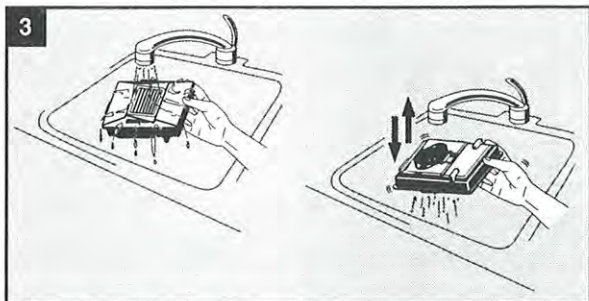
S použitím nejmodernější technologie tlumení hluku a filtrování mikroskopických částic vykazuje provoz čistícího systému **Rainbow e-SERIES™** vysoký čistící účinek a pozoruhodně nízkou hlučnost. Vestavěný HEPA neutralizátor napomáhá ke snížení hluku motoru a zachycení mikroskopických částic materiálů, které odolávají smáčivému účinku vody, a které by nebyly systémem vodního filtru a separátoru zachyceny. Doporučujeme filtr vyčistit, je-li nutno, **po 24–36 měsících typického použití v domácnosti** nebo i dříve, pokud zpozorujete snížení čistícího účinku. Řiďte se pokyny k proplachování uvedenými níže.



1 Uvolněte obě západky na dolní straně zadní desky zařízení a zadní desku odstraňte tak, že zvednete její spodní část směrem k sobě.



2 Zatažením za jeho horní část směrem k sobě a zvednutím vyjměte Hepa neutralizátor.



3 PROPLACHOVÁNÍ HEPA NEUTRALIZÁTORU:

a) Umístěte Hepa neutralizátor do výlevky čtverhranným, žaluziovým otvorem směrem nahoru.
b) Napouštějte do žaluziového otvoru Hepa neutralizátoru studenou vodu z vodovodu tak dlouho, až se otvor naplní a voda začne přetékat. Poté ponechte vodu protékat otvorem asi jednu minutu.

POZNÁMKA: K vyčištění nepoužívejte detergent nebo mýdlo — používejte pouze čistou vodu.

c) Zastavte přívod vody. Převraťte Hepa neutralizátor a nakloňte ho nad výlevkou tak, aby voda ze žaluziového otvoru zcela vytekla.

d) Opakujte kroky b) a c) tak dlouho, až z Hepa neutralizátoru nebudou vytékat žádné viditelné nečistoty. Poté Hepa neutralizátor podržte žaluziovým otvorem směrem dolů a prudkými pohyby z něho vystříkejte všechnu vodu.

e) Hepa Neutralizátor znovu nainstalujte a vraťte zadní desku zařízení na své místo. Řiďte se přitom výše uvedenými pokyny v obráceném pořadí.

4 VYSOUŠENÍ HEPA NEUTRALIZÁTORU:

a) Přesvědčte se, že víko výstupního otvoru ze zařízení na zadní desce je odstraněno. b) Postavte zařízení **Rainbow** s prázdnou vodní nádrží na okraj ručníku nebo jiné snadno absorbující látky tak, že výstupní otvor zařízení **Rainbow** směřuje na ručník. c) Ke snížení hluku nainstalujte na přední stranu zařízení adaptér vzduchového proudu. d) K dokonalému vysušení Hepa neutralizátoru nechte zařízení **Rainbow** běžet asi 1/2 hodiny. e) Během úvodní části 1/2-hodinového vysušení může dojít k vyloučení přebytečné vody na ručník nebo absorpční látku. f) Po vysušení Hepa neutralizátoru vraťte víko výstupního otvoru na místo. g) Pokud nedošlo po vysušení neutralizátoru k přiměřenému zlepšení čistícího účinku, obraťte se na svého Autorizovaného Distributora zařízení **Rainbow**.

R-7924