



*Cepillo de Doble Poder*  
*Manual de Usuario*

# ÍNDICE

|  |   |
|--|---|
| Nota de Rexair .....                         | 1 |
| Instrucciones de seguridad importantes ..... | 2 |
| Montaje .....                                | 4 |
| Manguera electrificada .....                 | 5 |
| Cuidado y funcionamiento .....               | 6 |
| Para reajustar el cortacircuitos .....       | 6 |
| Instrucciones de servicio .....              | 6 |
| Cómo reemplazar una correa gastada .....     | 7 |
| Localización y solución de averías .....     | 8 |

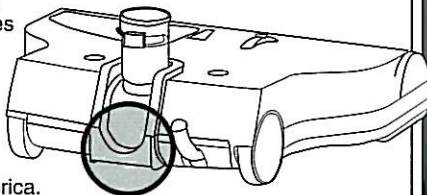
**El Cepillo de Doble Poder debe utilizarse con el Rainbow Modelo E-2.**

Visite la Web Site de Rexair en: <http://www.RainbowSystem.com>

## Número del Servicio de Atención al Cliente

De acuerdo con el programa de Atención al Cliente, todos los Cepillos de Doble Poder **Rainbow** están identificados con un Número de Serie, una vez que han pasado todos los controles de calidad en la fábrica. Este Número de Serie sirve como:

1. Identificación de propiedad para Ud.;
2. Identificación de la garantía para su distribuidor;
3. Garantía de que ha pasado el control de calidad;
4. Garantía de que el aparato está "recién salido" de fábrica.



Como medida de seguridad, compruebe que el Cepillo de Doble Poder **Rainbow** tenga el número de serie en el lugar que se indica en el diagrama adjunto. Ningún Cepillo de Doble Poder **Rainbow** nuevo debe ser vendido sin este número. Si el aparato no lleva este número, Rexair no se hace responsable en cuanto al origen, antigüedad o las condiciones del mismo. Si usted no encuentra el número de serie del Cepillo de Doble Poder **Rainbow**, llame a nuestro departamento de atención al cliente, número (248) 643-7222, mande un fax al (248) 643-7676 o escriba a Rexair, Inc. 3221 W. Big Beaver Road, Suite 200, Troy, Michigan 48084 E.E.U.U.

Para su seguridad, registre el número de serie en el espacio abajo indicado. Conserve esta información para futuras referencias.

Nº. de serie \_\_\_\_\_

La configuración del Sistema de Limpieza **Rainbow**® y las palabras **Rainbow**®, **RainbowMate**® y **Rexair**® son marcas registradas de Rexair, Inc., Troy, Michigan E.E.U.U.



# NOTA DE REXAIR

**Rexair, Inc.**

REXAIR, INC. vende el aparato de limpieza **Rainbow** únicamente a los Distribuidores Autorizados Independientes con experiencia en la venta a domicilio. Dado que Rexair no realiza promociones publicitarias, el producto se da a conocer mediante el esfuerzo individual de miles de "agentes" directos, que mediante demostraciones en el hogar crean el interés por los aparatos de limpieza **Rainbow** en sus respectivas localidades. Los Distribuidores Autorizados independientes, a quienes están afiliados dichos agentes, son responsables de la distribución oficial y del servicio de los aparatos de limpieza **Rainbow**, ya sea de forma directa a través de su red de agentes o de forma indirecta por intermedio de sus subdistribuidores y sus respectivos agentes.

Rexair ofrece solamente a sus Distribuidores Autorizados una garantía escrita de cuatro años del Cepillo de Doble Poder. Esta garantía no cubre el desgaste normal causado por el uso de dicho Cepillo de Doble Poder. A pesar de que Rexair, como fabricante, no mantiene relación directa con el cliente ni ofrece a éste una garantía escrita, la ley exige ciertas obligaciones a todos los fabricantes que fabrican productos para el consumidor. Los productos no deben estar defectuosos y deberán ser aptos, por lo general, para la utilización a la que están destinados. Estas garantías implícitas de comercialización e idoneidad son respetadas por Rexair. Además, Rexair exige a todos los Distribuidores Autorizados que extiendan al cliente su propia garantía por escrito y traspasen de esta manera al cliente los beneficios de la garantía que reciben de Rexair.

Rexair exige asimismo que los Distribuidores Autorizados ofrezcan a los clientes un servicio de reparación y mantenimiento rápido y profesional en sus propios establecimientos o a través de establecimientos independientes responsables en aquellas localidades donde se comercializan los productos Rexair por medio de subdistribuidores y agentes independientes.

No pierda el nombre y la dirección del agente o distribuidor que le vendió el aparato de limpieza **Rainbow**. Pídale información sobre el cuidado de su aparato **Rainbow**, la garantía, el servicio y el taller de reparaciones más cercano a su domicilio.

Rexair selecciona cuidadosamente a los Distribuidores Autorizados que constituyen su clientela directa, pero no suscribe contratos ni tiene vínculo legal alguno con los revendedores independientes que puedan adquirir los productos directa o indirectamente de los Distribuidores Autorizados. La única manera en que Rexair podría tratar de atender cualquier queja contra dichos revendedores sería actuando a través del Distribuidor Autorizado responsable. La política expresa de Rexair es que el Distribuidor Autorizado se haga responsable y adopte las medidas necesarias para subsanar los efectos de cualquier declaración o actuación de los revendedores independientes que haya dado lugar a reclamaciones por parte del consumidor.

Si surgiera algún problema o alguna pregunta referida al antecedente, consulte antes que nada al vendedor o el distribuidor del cual adquirió su **Rainbow**. Si le fuera difícil localizar la persona en cuestión, llame al Departamento de Asistencia al Cliente de Rexair a una de las direcciones de la lista, asegurándose de incluir el Número de Serie de su **Rainbow**, y recibirá inmediatamente el nombre, la dirección y el teléfono del responsable del Distribuidor Autorizado de su zona. Si no recibiese una asistencia adecuada de parte del Distribuidor Autorizado nos lo haga saber inmediatamente. Todos nuestros Distribuidores Autorizados conocen sus obligaciones.

Para más información o asistencia puede dirigirse a:

Rexair, Inc., 3221 W. Big Beaver Road, Suite 200, Troy, Michigan 48084 E.E.U.U. Teléfono (248) 643-7222, Fax (248) 643-7676. Ud. puede visitar la Web Site de Rexair en:

<http://www.RainbowSystem.com>

## Su Distribuidor Rainbow Autorizado

(FAVOR DE ESCRIBIR CON LETRA DE MOLDE)

Nombre: \_\_\_\_\_

Dirección: \_\_\_\_\_

Teléfono: \_\_\_\_\_

Firma del vendedor: \_\_\_\_\_

# MONTAJE

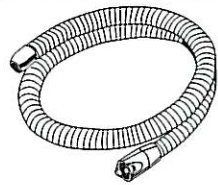
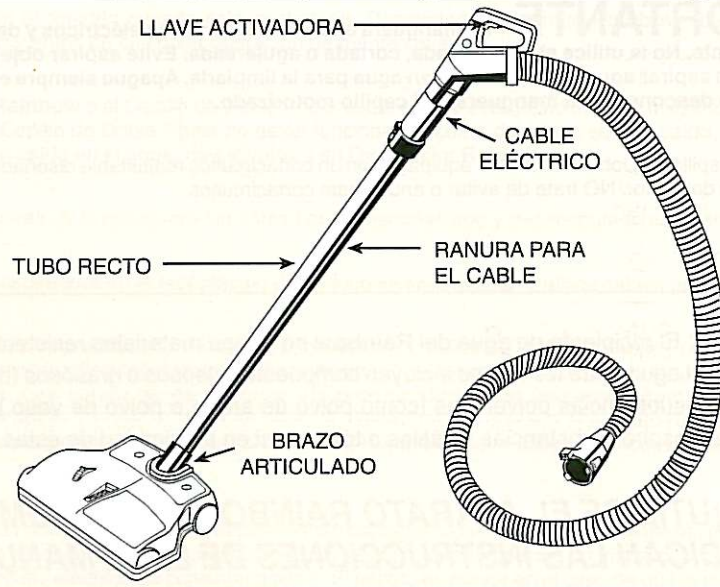
## INSTRUCCIONES DE MONTAJE DEL CEPILLO DE DOBLE PODER

1. Introduzca el tubo recto en el brazo articulado del Cepillo de Doble Poder.
2. Introduzca el cable eléctrico en la ranura de guía del tubo recto haciendo presión con el pulgar para que penetre en la ranura.
3. Deje un poco flojo el cable inferior en la base del tubo recto (y brazo articulado) para poder subir y bajar el asa.

### SERVICIO

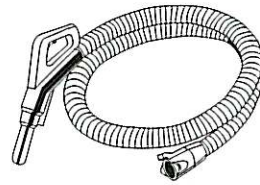
**REPARACIONES DE UN APARATO DE DOBLE-AISLAMIENTO** – Un aparato de doble aislamiento está dotado de dos sistemas de aislamiento en cambio de una conexión a tierra. Un aparato de doble aislamiento no tiene ninguna conexión a tierra, ni debe añadirse ninguna. La reparación de un aparato dotado de un doble aislamiento requiere extremo cuidado y conocimiento del sistema y debe realizarse sólo por personal de servicio habilitado por **Rainbow**. Los repuestos de un aparato dotado de doble aislamiento deben ser idénticos a los que se reemplazan. Un aparato de doble aislamiento está marcado con las palabras "DOUBLE-INSULATION" o "DOUBLE-INSULATED." El símbolo (un cuadrado dentro de otro cuadrado) también puede estar marcado en el aparato.

Cualquier otro tipo de servicio que no sea el de la limpieza debe ser realizado por un representante de servicio autorizado por **Rainbow**.



La Manguera e-SERIES™

- Se utiliza para aspirar tanto materias secas como mojadas.
- Se suministra con la aspiradora **Rainbow**.



La Manguera eléctrica R-8077

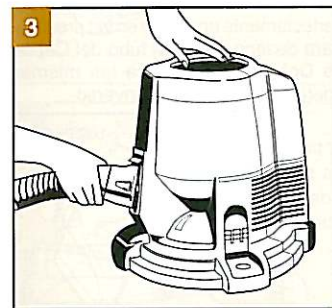
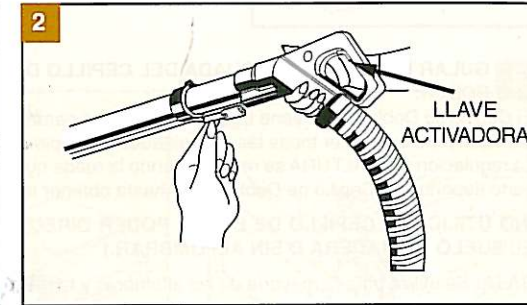
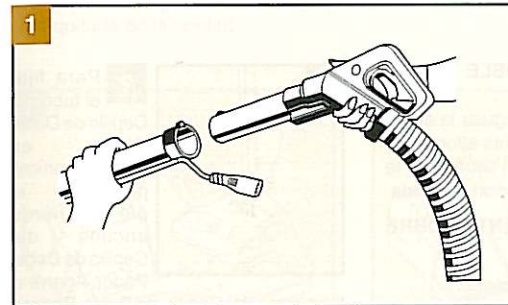
- Se utiliza **EXCLUSIVAMENTE** para aspirar materias secas. Para evitar el peligro de descarga eléctrica, no la utilice **NUNCA** para aspirar agua ni ningún otro fluido.
- Se suministra con el Cepillo de Doble Poder. Debe utilizarse con el Cepillo de Doble Poder y RainbowMate.

# MANGUERA ELECTRIFICADA

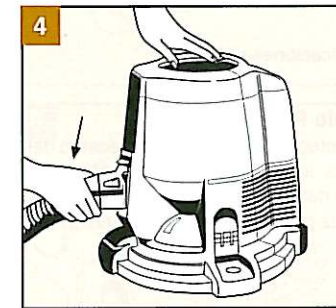


**1 INSTRUCCIONES PARA CONECTAR EL TUBO DEL CEPILLO DE DOBLE PODER:** Introduzca el tubo metálico corto del asa **Rainbow** de la manguera electrificada en el tubo recto largo del Cepillo de Doble Poder. Alinee el pestillo del botón del tubo metálico corto con la guía del tubo del Cepillo de Doble Poder. Sitúe el botón en la guía para introducir el cierre. Si el botón de pestillo encaja, la conexión es segura.

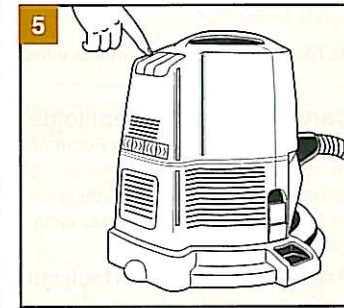
**2 INSTRUCCIONES PARA REALIZAR LAS CONEXIONES ELÉCTRICAS:** Sujete firmemente la manguera (no tome el asa **Rainbow** por el interruptor de puesta en marcha) y conecte el cable eléctrico del Cepillo de Doble Poder en el receptáculo que se encuentra en la parte inferior del asa **Rainbow**.



**3 CÓMO LA MANGUERA ELECTRIFICADA A LA UNIDAD:** Fije la manguera electrificada a la parte frontal de la unidad, en la apertura de la toma de aire. Introduzca el extremo de la junta dentro de la apertura de la toma de aire, abra el receptáculo levantando la tapa con la punta de la junta y empuje hacia el interior de la máquina hasta que los dos pestillos se enganchen. Esta operación completará la conexión eléctrica a la máquina.



**4 INSTRUCCIONES PARA LA PUESTA EN FUNCIONAMIENTO DEL CEPILLO DE DOBLE PODER:** Una vez que se han realizado las conexiones eléctricas, el interruptor general de la unidad motor dará corriente al mismo y al Cepillo de Doble Poder. Sin embargo, el motor no pondrá en funcionamiento el rulo de cepillos. Deberá accionarse el botón de accionamiento del asa **Rainbow** para poner en funcionamiento el Cepillo de Doble Poder. Para quitar la manguera electrificada del motor, presione los pestillos laterales y retire la manguera de la toma.



**5** Una vez que se han realizado las conexiones eléctricas, los interruptores de ENCENDIDO/APAGADO del motor **Rainbow** controlarán tanto el aparato de limpieza como el Cepillo de Doble Poder. El interruptor que se encuentra en el asa de la manguera electrificada controlará solamente el Cepillo de Doble Poder. Para quitar la manguera electrificada del motor, presione los pestillos laterales y retire la manguera de las tomas.

**ADVERTENCIA:** Para evitar el riesgo de una descarga eléctrica, no utilizar **NUNCA** la manguera electrificada (suministrada con el Cepillo de Doble Poder) para aspirar agua u otros fluidos. Utilizar **EXCLUSIVAMENTE** la manguera e-SERIES™, suministrada con el aparato **Rainbow**, para aspirar en superficies húmedas. Consulte las ilustraciones al respecto en la página 4.

# CUIDADO Y FUNCIONAMIENTO



## FUNCIONAMIENTO DEL CEPILLO DE DOBLE PODER:

Sujete el Cepillo de Doble Poder. Presione el interruptor de puesta en funcionamiento (véase página 4) y guíe lentamente el Cepillo de Doble Poder hacia adelante y hacia atrás con movimientos suaves. Deje que el Cepillo de Doble Poder y el Aparato de Limpieza Rainbow hagan el trabajo.

## 1. REGULAR LA ALTURA ADECUADA DEL CEPILLO DE DOBLE PODER:

El Cepillo de Doble Poder tiene tres posiciones que permiten regular la altura deseada para satisfacer todas las necesidades de limpieza de las alfombras. La regulación de la ALTURA se realiza girando la rueda que está situada en la parte superior del Cepillo de Doble Poder hasta obtener la posición deseada.

**(NO UTILICE EL CEPILLO DE DOBLE PODER DIRECTAMENTE SOBRE EL SUELO DE MADERA O SIN ALFOMBRAR.)**

**BAJA:** Se utiliza para la mayoría de las alfombras y tapetes grandes.

**MEDIA:** Se utiliza para alfombras de felpa donde el Cepillo de Doble Poder se puede frenar.

**ALTA:** Se utiliza para alfombras altas y aplicaciones especiales.

## Cortacircuitos del Cepillo de Doble Poder:

Todos los Cepillos de Doble Poder están protegidos contra una sobrecarga del motor por un cortacircuitos. En caso de que el motor sufra una sobrecarga, el cortacircuitos se activa y automáticamente corta la corriente del motor. Cuando esto ocurre, el motor deja de funcionar, el botón de reset salta y la luz piloto permanece encendida si se pulsa el interruptor del asa.

## Para Reajustar el Cortacircuitos:

1. Desconecte la unidad de la alimentación eléctrica.
2. Quite cualquier objeto que haya quedado bloqueado en el rulo del cepillo.
3. Gire el rulo del cepillo con la mano para asegurarse de que no está en la posición de bloqueo.
4. Pulse el botón de reset hasta que vuelva a su posición original.
5. Vuelva a conectar el Cepillo de Doble Poder al dispositivo eléctrico del aparato de limpieza Rainbow.

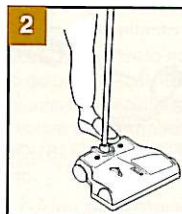
AVISO: Lea atentamente la Nota 2 de las Instrucciones de Seguridad Importantes.

## INSTRUCCIONES DE SERVICIO: POR FAVOR, LEA ATENTAMENTE

Las prestaciones de su nuevo aparato de limpieza dependen en gran medida del mantenimiento que reciba en el hogar. Las instrucciones que se proporcionan en este manual le ayudarán a llevar a cabo un mantenimiento básico que podrá realizar en casa. Con el fin de obtener años de servicio satisfactorio, lea atentamente estas instrucciones y téngalas a mano para futuras referencias.

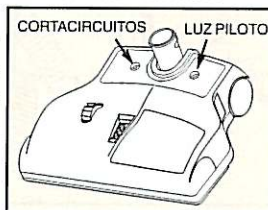
- No aspire nunca objetos duros o afilados con el aparato Rainbow. Objetos como alfileres, horquillas, tachuelas, lápices, restos de lápices pueden dañar el rulo del cepillo o romper la correa.
- NO LUBRIFIQUE EL MOTOR. El motor está lubricado permanentemente y sellado.
- Utilice el Cepillo de Doble Poder sólo en alfombras y tapetes grandes.
- NO LO UTILICE EN SUELOS DE MADERA O SIN ALFOMBRAR.
- Utilícelo sólo en superficies secas. No lo utilice en el exterior ni en superficies húmedas.

IMPORTANTE: PARA CONSULTAR LAS INSTRUCCIONES DEL APARATO DE LIMPIEZA RAINBOW, SE HACE REFERENCIA AL MANUAL DEL USUARIO DE RAINBOW.



2 Para fijar el tubo del Cepillo de Doble Poder en posición vertical, ponga el pie izquierdo encima del Cepillo de Doble Poder. Agarre el

tubo recto del Cepillo de Doble Poder y presione hasta que el tubo esté perfectamente encajado en las presillas. Para desenganchar el tubo del Cepillo de Doble Poder realice las mismas operaciones en sentido inverso.



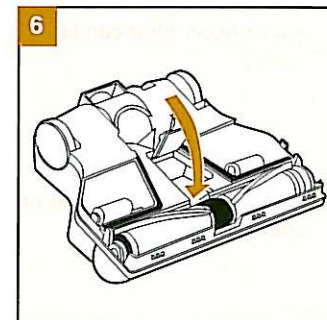
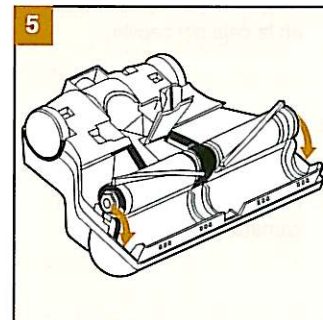
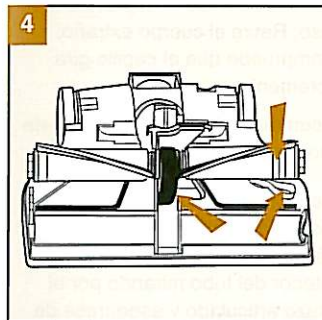
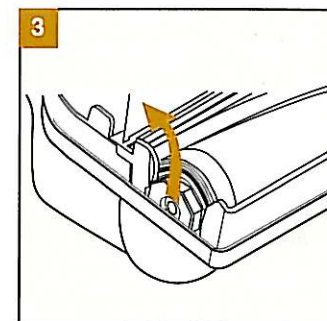
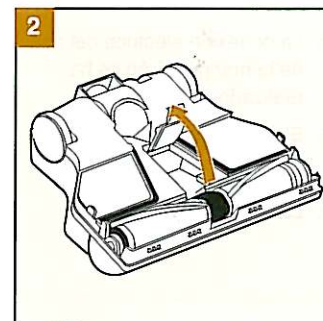
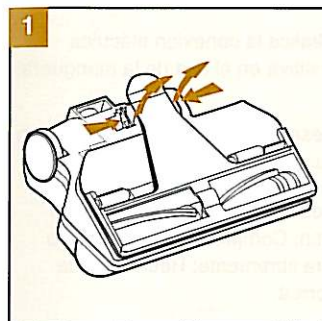
# CÓMO REEMPLAZAR UNA CORREA GASTADA



1 **NOTA:** Desconecte siempre la unidad de la fuente de corriente cuando la esté reparando. Ponga el Cepillo de Doble Poder boca abajo. Con el dedo pulgar y el índice presione los dos pestillos, sosteniendo la placa central base en su sitio. Mientras presiona los dos pestillos, levante y gire la placa del piso hacia adelante para quitarla de la unidad.

2 Introduzca los dedos debajo de la tapadera de la correa cerca del rulo de los cepillos. Levante la tapa de la correa para abrirla y gírela para atrás hacia el tubo.

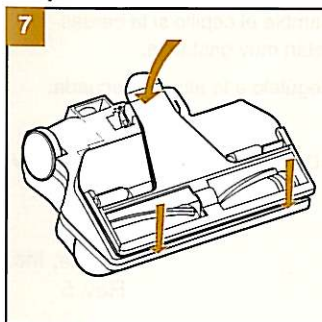
3 Para quitar los cepillos, tome las extremidades del rulo y levántelo de los bolsillos de la cámara del cepillo. Quite la correa gastada o rota del cepillo o del eje del motor.



4 Coloque la correa nueva alrededor de la polea en el centro del cepillo. Sitúe el cepillo sobre la unidad de manera que la ranura del indicador se encuentre lo más cerca posible del bolsillo de la correa de repuesto y que la correa esté colgando del rulo de los cepillos cerca del eje del motor. Coloque la correa alrededor del eje del motor.

5 Con la correa colocada alrededor del eje del motor y la polea en el centro del cepillo, sitúe las extremidades del cepillo en los carriles situados en los bordes situados más hacia el exterior del Cepillo de Doble Poder. Utilizando ambas manos, deslice el cepillo por los carriles hacia la parte delantera de la unidad hasta que las extremidades del mismo estén situados completamente en sus respectivos bolsillos. Gire el cepillo con la mano hasta que la correa se encuentre en el centro de la polea sobre el cepillo.

6 Gire la tapa de la correa hacia la parte delantera de la unidad y presione hacia abajo para encajarla en su sitio.



7 Coloque la placa del piso sobre la unidad. Presione el borde delantero de la placa dentro de la unidad de manera que los pestillos se acoplen perfectamente. Presione la parte trasera de la placa del piso para encajar los dos pestillos.

NOTA: Póngase en contacto con su distribuidor local Rainbow para adquirir una correa nueva del Cepillo de Doble Poder. Conserve la correa nueva en el bolsillo para la correa de repuesto debajo de la placa del piso.

# LOCALIZACIÓN Y SOLUCIÓN DE AVERÍAS

Este el aparato **Rainbow** ha sido sometido a pruebas y controles exhaustivos en la fábrica. Si surgiese cualquier problema, las siguientes medidas pueden ayudar a identificar y solucionar el problema con mayor facilidad.

| PROBLEMA  | POSIBLE CAUSA  | POSIBLE SOLUCIÓN  |
|---|--|---|
| A. El motor no funciona                                     | 1. El interruptor del asa no está activado.                                  | 1. Debe presionar el interruptor de puesta en marcha del asa de la manguera electrificada.  |
|   | 2. La conexión eléctrica del acoplamiento de la manguera no se ha realizado. | 2. Realice la conexión eléctrica positiva en el acoplamiento.   |
|   | 3. La conexión eléctrica del asa de la manguera no se ha realizado.          | 3. Realice la conexión eléctrica positiva en el asa de la manguera.   |
|   | 4. El cortacircuitos se ha soltado.  | 4. Desenchúfelo; Compruebe que no haya ninguna obstrucción.   |
| B. El motor funciona pero el cepillo no gira                | 1. La correa está rota.  | 1. Desenchúfe; Quite la placa del piso; Compruebe que el cepillo gira libremente; Reemplace la correa.  |
| C. El cepillo no gira (no se puede hacer girar con la mano) | 1. Hay un objeto aprisionado en la caja del cepillo.                         | 1. Desenchúfe; Quite la placa del piso; Retire el cuerpo extraño; Compruebe que el cepillo gira libremente.   |
|   | 2. Desgaste del cojinete.  | 2. Reemplace el cepillo y el cojinete montado por el Distribuidor.  |
| D. El Cepillo de Doble Poder no succiona bien               | 1. Hay una obstrucción en la cámara de aire.                                 | 1. Desenchúfelo; Quite la placa del piso; Limpie completamente la cámara de aire; Examine en el interior del tubo mirando por el brazo articulado y asegúrese de que no haya obstrucciones. |
|   | 2. Hay una obstrucción en el tubo o en la manguera.                          | 2. Desenchúfelo; Elimine la obstrucción; Conéctelo al <b>Rainbow</b> ; Compruebe que el aire circule libremente por el tubo.  |
|   | 3. Falta de contacto entre las cerdas del cepillo y la alfombra.             | 3. Se asegure que la placa única esté en la posición correcta antes de enganchar los pestillos; Cambie el cepillo si la cerdas están muy gastadas.  |
|   | 4. La altura no está regulada adecuadamente.                                 | 4. Regúlelo a la altura adecuada.   |

NOTA: Si las soluciones expuestas arriba no resuelven el problema, llame a su Distribuidor Autorizado **Rainbow**.