



rainbow[®]

e2 Type 23p

Wet Dust Can't Fly®

(ISLAK TOZ UÇAMAZ)

PRENSİBİ ÜZERİNE KURULU RAINBOW,
EVİNİZDEKİ KIR VE HAVADAKİ PARÇACIKLARDAN
ETKİLİ BİR ŞEKİLDE KURTULMAK İÇİN

The Power of Water®

(SUYUN GÜCÜ)

NÜ KULLANIR.



tüketici bakım seri numarası

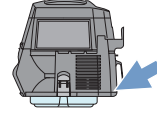
Rexair'in Tüketici Bakım Programı uyarınca, her yeni Rainbow ve Rainbow Nozzle Kalite Kontrol güvence testini geçtikten sonra Tüketici Bakım Seri Numarası alır. Bu seri numarasının yararları şunlardır:

- ✓ Cihazın size ait olduğunu göstermek
- ✓ Kalite Kontrol testinden başarılı şekilde geçtiğine dair güvence
- ✓ Dağıtıcınız için garanti göstergesi
- ✓ "Fabrikadan yeni çıkmış" durumda olduğunu güvencesi

İhtiyaç olduğunda kullanabilmeniz için seri numarasını aşağıda verilen yere kaydedin. Hiç bir orijinal yeni Rainbow ve Rainbow Nozzle, bu numara olmaksızın satılamaz. Seri numaranın olmaması durumunda, Rexair, cihazın menü, ya da durumu konusunda hiçbir sorumluluk kabul etmez. Rainbow ve Rainbow Nozzle'niz üzerinde bu numarayı bulamazsanız, lütfen Rexair müşteri hizmetleri bölümüyle temasa geçin.

RAINBOW SERİ NUMARASI

Model: e2 - 73 db(A)



YETKİLİ RAINBOW DAĞITICINIZ

İSİM	
ADRES	
İLÇE/İL/POSTA KODU	
TELEFON	
E-POSTA	

← Rainbow'unuzun bakımı, garanti kapsamı, parça değişimi ve servis bilgisi için bölgenizdeki Yetkili Rainbow Dağıtıcısıyla temasa geçin.

REXAIR®'İN MESAJI

Rainbow Temizlik Sistemini seçtiğiniz için size teşekkür ediyor, bu vesile ile de sizi tebrik ediyoruz. Yeni Rainbow® unuz 75 yıldan fazladır devam eden ürün araştırma, geliştirme ve özgünlüğünün bir sonucudur. Bugün Rainbow ürünleri 50 eyaletin tamamında ve dünyanın dört bir yanında 75'ten fazla ülkede satılmaktadır. Biz, Rainbow'un mevcut ev temizlik sistemleri içerisinde en etkili ve çok yönlü olduğuna inanıyoruz.

Uygun kullanım ve bakımla Rainbow iç yama mekanınızı ciddi ölçüde iyileştirecek ve size yıllar boyu güvenli hizmet sağlayacak. Lütfen bir kaç dakikanızı bu rehberi gözden geçirmeye ve kendinizi yeni Rainbow Temizlik Sistemine alıştırmaya ayırın.

Rainbow ile ilgili sorunuz varsa ya da herhangi bir problem ilgili bir tecrübeniz olursa, lütfen Distribütörle ya da Rainbow'u satın aldığınız satıcıyla temasa geçin. Temasa geçmede sorun yaşıyorsanız, yardım için Rexair müşteri hizmetleriyle irtibata geçmede tereddüt etmeyin.



Rexair Doğrudan Satış Derneği (DSA) üyesi olmaktan ve DSA'nın Ahlak Kuralları'na bağlılığını bildirmekten gurur duyuyoruz.



Rainbow® temizleme sistemi Amerikan Astım ve Alerji Vakfı* tarafından astım ve alerji dostu **asthma & allergy friendly™** olarak belgelendirilmiştir.

CERTIFIED
asthma & allergy
friendly™

Meets
ASP:03:03
Standard for
Vacuum Cleaners



Asthma and Allergy
Foundation of America
aafa.org/certified

*Astım ve ALERJİ DOSTU ve ASTİM & ALERJİ DOSTU LOGOLARI, ALLERGY STANDARDS LIMITED'in Belgelendirme, "aretleri ve Ticari Markalarıdır. AMERİKAN ASTİM VE ALERJİ, VAKFI, AAFA'nın Tescilli Markasıdır.

Rexair® LLC

50 W. Big Beaver Road, Suite 350
Troy, Michigan 48084
United States of America

(248) 643-7222

custserv@rexairllc.com

rainbowsystem.com

Rainbow®, RainbowMate®, RainMate®, AquaMate®, Rexair®, Suyun Gücü®, Islak Tozla Uçamaz® ve Rainbow® Cleaning System konijürasyonu Rexair LLC, Troy, Michigan, Amerika Birleşik Devletleri, "irketinin tescilli markasıdır.

önemli emniyet talimatları



LÜTFEN, BU CİHAZI KULLANMADAN ÖNCE TÜM TALIMATLARI OKUYUN
SADECE ÜRETİCİNİN ÖNERDİĞİ EK PARÇALARI KULLANIN

⚠️ UYARI: Elektriklendirilmiş hortum elektrikli kabloları içerir ve düzenli olarak denetlenmesi gereklidir. Eğer hasar görmüşse, kesilmişse veya delinmişse kullanmayın. Sert objeleri almayın. Hasarlı hortumu kullanmayın veya tamir etmeyin. Tamir için Yetkili Rainbow Distribütörüne veya Servis Merkezine başvurun. Temizlik için sapı sıvının içerisine batırmayın. Elektriklendirilmiş hortumu yalnızca Rainbow aksesuarları ile veya Rainbow temizlik jeli ile nemlendirilmiş halılar üzerinde kullanın. Hortumu veya motorlu aızı kullanmadan veya sökmeden önce daima bu cihazı kapatın.

⚠️ UYARI: Elektrik çarpma tehlikesinden dolayı, elektrikli cihazlar yalnızca tarif edildiği şekilde kullanılmalıdır. Hiçbir elektrikli alet uygun olmayan şekilde kullanılmamalıdır. Elektrik in olduğu yerlerde elektrik kaçı ve kısa devre olabilir. Kullanılan kabloların su tabakasının toprağa ulaşabileceği bir bodrum ya da odada topraklanmış şekilde durması, şiddetli elektrik çarpmasıyla neticelenebilir. Bu yüzden, Rainbow'u sadece bu Kullanım Kılavuzunda tarif edildiği şekilde kullanın.

⚠️ UYARI: Rainbow su kabı, yağlı ya da kaygan bileşimler (is ve kül gibi) ve tozlu maddeler (fayans, alçıpan ya da alçı tozu gibi) de dahil olmak üzere suyun iletme etkisine dirençli malzemeleri çekmez. Rainbow'u uçucu ve zehirli maddeleri temizlemede veya bunların yakınında kullanmayınız.

1. Bu cihaz 8 yaş ve üzeri çocuklar tarafından, kısıtlı kişisel, algısal veya ruhsal becerilere sahip veya cihazın güvenli bir şekilde kullanımı hakkında gerekli eğitimlerin ve yönlendirilmenin sağlandığı tecrübesiz kişiler tarafından kullanılabilir. Çocuklar cihazla oynamamalıdır. Temizlik ve kullanıcı bakımı, bir denetim olmadan çocuklar tarafından yapılmamalıdır.
2. Kullanılmadığında Rainbow'u prizden çıkarın. Prizden çekmeden önce, ana duş mesinden elektrikli kapatın. Duvardaki prizden çekerken, kordona, prize, yere ve yuvasına zarar vermemek için bu işlemi yavaş tutarak yapınız. Cihazı kordonundan tutarak çekmeyin, taşımayın, kordonu sap gibi kullanmayın, keskin köşe veya kenarların etrafından dolaşarak çekmeyin. Cihazı kablo üzerinde çalıştırmayın. Kablosu sıcak yüzeylerden uzak tutun. Cihazı hasarlı kablo veya yere çalıştırmayın.
3. Cihazı yavaşta takılı bırakmayın. Kullanılmadığında, bakım yapılmadan önce ve motorlu aız içerisindeki tahrik kayışını deşirtilmeden önce Rainbow'u yavaşta çıkartın.
4. Rainbow'unuzun ya da Rainbow aksesuarınızın tamire ihtiyacı varsa, kullanmaya çalışmayın. Rainbow düzgün bir şekilde çalışmıyorsa, duşurmuş, hasar görmüş, dişarında bırakılmış ya da suya düşmüşse, kontrol için Yetkili Rainbow Dağıtıcısı veya Servis Merkeziyle temasa geçin.
5. Rainbow'un düşmesi kapatılmadan ve yavaşta prizden çekilene kadar üniteyi temizlemeyin ya da tıkanmış hortumu açmayın.
6. Akkor lamba duş prize takmayın ya da herhangi bir uzatma kablosuyla kullanmayın. Seyyar transformator ya da voltaj dönüştürücülerle kullanmayın.
7. Rainbow ya da Rainbow aksesuarını tıkanmış tahliye borularını açmak için kullanmayın. Laşından Rainbow'un içine çekilecek laşım gazı patlamaya sebep olabilir.

8. Bir elinizle bir elektrikli aletin metal bölümlerine, lamba duyun veya elektrik düğmesine dokunurken, diğer elinizle asla metal bir lavaboya, soğuk veya sıcak su borusuna dokunmayın. Vücudunuz toprakla elektrik devresini tamamlayabilir. Ayrıca, ıslak deri yüzeyleri bu tehlikeyi önemli ölçüde artırabilir. Fiş ya da cihazları ıslak ellerle kullanmayın.
9. (A) Cihazın deliklerine herhangi bir cisim sokmayın; Herhangi bir deliği tıkalıyken cihazı kullanmayın; toz, iplik, saç ve hava akımını azaltabilecek her türlü maddeden uzak tutun; (B) Saç, bol elbise, parmaklar ve vücudunuzun diğer kısımlarını tüm delikler ve hareketli parçalardan uzak tutun; (C) Cihazla merdivenleri temizlerken normalden daha dikkatli olun.
10. Cihaz ile sigara, kibrit ya da sıcak kül gibi yanmakta olan ya da duman çıkaran herhangi bir maddeyi almayın. Benzin gibi parlayabilir veya yanabilir sıvıları temizlemede veya bu maddelerin bulunabileceği yerlerde kullanmayın.
11. Yangın ya da patlama olasılığını önlemek için Rainbow veya Rainbow aksesuarlarını cihazı yanıcı ve/veya patlayıcı buhar ya da tozun bulunduğu alanlarda çalıştırmayın. Bazı temizliği sıvılar bu tür buharlar ortaya çıkartabilir. Yanıcı temizlik sıvılarının kullanıldığı alanlar, tamamen kuru ve vakumlayarak temizlenmeden önce havalandırılmış olmalı.
12. Bu cihazda çifte izolasyon bulunmaktadır. Sadece orijinal yedek parçaları kullanın. Çifte izolasyonlu cihazların bakımı için ilgili talimatlara bakın.
13. Rainbow, su kabının tam yerine oturmaması halinde, çalışmasını engelleyici bir iç kilit mekanizmasıyla donatılmıştır. BU GUVENLİK ÖZELLİK DEVREDİĞİNİZDE ÇALIŞMAYIN.
14. Rainbow Nozzle'ınızda güçlü döner fırça bulunmaktadır. Vücudunuzda meydana gelebilecek yaralanmaların önüne geçmek için Rainbow Nozzle prize takılıyken, bol elbise, mücevherat, saç ya da vücut yüzeylerine temas etmemeli ya da yakınına konulmamalı. Rainbow Nozzle, döner fırçayla temas durumunda oluşabilecek bedensel yaralanma ve cisimlerin görebileceği zararlara karşı bir koruma SALLAMAZ.
15. Elektrik çarpması riskini azaltmak için bu cihazda bir polarize edilmiş yer bulunmaktadır (bir bıçak diğerinden farklıdır). Bu yer yalnızca bir yönde polarize edilmiş yer ile uyumludur. Eğer yer prize tam olarak uymazsa, yeri ters çevirin. Eğer yere uymazsa yetkin bir elektrikli deneyimci uygun prizi takması için yardım isteyin. Fiş herhangisi bir şekilde de çalıştırmeyin.
16. Eğer kablo hasar görmüşse, Rainbow üzerinde güç düğmesini kapatın ve ünitenin yerini çekin. Elektrik kabloları Yetkili bir Rainbow Distribütörü tarafından değiştirilmelidir.
17. Hasarlı kablo veya yerle herhangi bir pervane çalıştırmayın. Pervaneyi çıkartın ya da inceleme ve/veya tamir için Yetkili Service geri verin.
18. Kabloyu halı altından geçirmeyin. Kablonun üstünü, kilim, yolluk ya da benzer kaplayıcı cisimlerle kapamayın. Kabloyu mobilya ya da elektrikli cihazların altından dolaştırmayın. Kabloyu yolduktan uzak ve bir yerlere takılmayacak şekilde yerleştirin.
19. Bu yüksek güçte çalışan profesyonel bir cihaz olup, elektromanyetik girişime sebep olabilir. Herhangi bir özel alanın gereksinimi olup olmadığıyla ilgili olarak, binalarınızın elektrik tedarikçisiyle iletişime geçin.

BU TALIMATLARI SAKLAYIN

BU CİHAZ SADECE EV İÇİ KULLANIM AMACIYLA TASARLANMIŞTIR.

RAINBOW'U SADECE BU KULLANIM KILAVUZUNDA TARAĞI, FİŞİ, İZLEME EKLEMLERİNİ KULLANIN.
rainbowsystem.com

ÇİFTE İZOLASYONLU CİHAZ BAKIMI Çifte izolasyonlu bir cihazda topraklama yerine iki izolasyon sistemi bulunmaktadır. Çifte izolasyonlu bir cihazda topraklama aracı bulunmadığı gibi, cihaza topraklama aracı eklenmesi de gerekmez. Çifte izolasyonlu bir cihazın bakımı ağırlık ve sistem hakkında detaylı bilgi gerektirdiği gibi, sadece kalifiye Rainbow bakım personeli tarafından gerçekleştirilmelidir. Çifte izolasyonlu bir cihazın yedek parçaları da değiştirildikleri parçalarla birebir aynı olmalıdır. Çifte izolasyonlu bir cihazda "DOUBLE INSULATION (Çifte İzolasyon)" veya "DOUBLE-INSULATED (İki Kat İzole Edilmiş)" ibareleri bulunur. Ayrıca (kare içinde kare) şekilde bir sembol de cihazın üzerinde bulunabilir. Temizleme diğindeki herhangi bir bakım Yetkili Rainbow Dağıtıcısı veya Bakım Merkezi tarafından yapılmalıdır.



rainbow® 'unuzla tanışma



Aksesuar ya da yedek parça satın almak için lütfen Yetkili Rainbow Dağıtıcısıyla temas geçin.

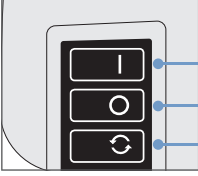
- | | | |
|--------------------------------|-------------------------------------|------------------------------|
| 1. Kablo Sarma | 12. Ayırıcı | 23. Hortum Sapan Teli |
| 2. Hava Boşaltım Kapak Plakası | 13. Sadece Kabı | 24. Hortum Sapan Borusu |
| 3. Hava Boşaltım Deliği | 14. Tekerlekli Araba | 25. Hava Akım Kontrol Kapağı |
| 4. Hava Akım Adaptörü | 15. Tekerlekli Araba Ayak Mandalı | 26. Köşe-Kenar Aleti |
| 5. Güç Seçme Düğmesi | 16. HEPA Gürültü Gidericisi | 27. Toz Alma Fırçası |
| 6. Sap | 17. Dar Alan & İnceleme Aleti | 28. Döşeme Temizleme Aleti |
| 7. Güç Ünitesi | 18. Buzdolabı Izgara Temizleyicisi | 29. Elektrikli Hortum |
| 8. Hava Giriş Deliği | 19. Zemin & Duvar Fırçası | 30. Rainbow Nozzle* |
| 9. Su Kabı Mandalları | 20. Minder Torbası (Not gösterilir) | |
| 10. Aksesuar Kutusu | 21. Temizleme Boruları | |
| 11. Ayırıcı Bağlantı Somunu | 22. Hortum Kabza Sapanı | |

* Şişe ve Bala Alınabilen Rainbow Nozzle ile Gösterilmekte

güç ve kontrol parmaklarınızın ucunda

Güç Seçme Düğmesi

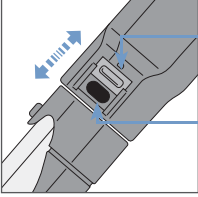
Güç seçme düğmesi Rainbow motorunun hızını kontrol eder.



- YÜKSEK:** Genel temizlik için bu ayarı kullanın.
- KAPALI:** Bütün birimi kapatır.
- DÜĞÜK:** Havayı temizlemek için bu ayarı kullanın. (Bkz. Sayfa 13)

Hava Akım Kontrol Kapağı

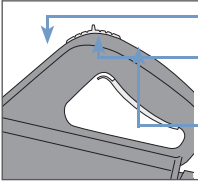
Hortum sapındaki hava akım kontrol kapağı perdelere gibi hassas cisimleri temizlerken hava akımını kontrol etmek ve Rainbow Nozzle'ı sıkı dokunmuş kalın halı üzerinde kolayca itebilmek üzere açılıp kapatılabilir. Temizlik sırasında uygun ayarlamayan hemen karar verebilirsiniz.



- AZALTILMIŞ HAVA AKIMI:** Kapağı açık tutun ve farklı temizleme işine göre gerektiği şekilde ayarlayın.
- TAM GÜÇ:** Maksimum temizleme performansı için kapağı tamamen kapalı tutun.

Tetik Kilitleme Düğmesi

Hortum sapının tetik kilitleme düğmesi Rainbow Nozzle, RainbowMate, RainJet ve AquaMate kullanımlarında elektrikli hortumun fonksiyonlarını kontrol eder.



- ÖLÜKONUM:** Tetiği kilitlet - güç kapalı.
- ORTA KONUM:** (Önerilen) Etkinleştirme için tetiği sıkın ya da kapatmak için serbest bırakın.
- GERİ KONUM:** Tetik kilitli - güç açık.

Aksesuar Kutusu



Bir odadan diğerine temizliğinizi yaparken cihaza takılı Aksesuar Kutusuyla en çok kullandığınız aletleri beraberinizde taşıyın. Rainbow'un ön kısmında iki yanda yer alan çentiklere kaydırarak yerleştirin. Yerine tam yerleştirmek için aşağıdaki uyarıyı bastırın. Aksesuarlar bu kutu üzerindeki mevcut yuvalara kaydırarak oturtulur. Aksesuar kutusu aynı zamanda boruya da takılabilir.

hızlı ba°lama kılavuzu

Bir kaç hızlı adımla, Rainbow cihazınızı monte edip, temizli°e ba°lama ya hazır hale geleceksiniz.

1. Su kabını doldurun...

Çe°meden aldığınız serin suyla ba°layın. Su kabını, kabin alt merkezinde bulunan su seviyesi kubbesinin tepesi suyla kaplanana kadar suyla doldurun. Suyu fazla ya da az doldurma temizleme performansını azaltacaktır. Suyun temizleme gücü gözle görülür düzeyde azaldığında suyu de°irtin.

2. Rainbow' u su kabına sıkı°tırın...

Rainbow' u su kabının tam üstüne hizalayarak yerle°tirin. Rainbow' un iki tarafındaki su kabı için konulmu° iki mandalın kancalarını su kabının uç kısımların geçirin ve mandalı kilitleyin. Su kabından ayırmak için iki mandalı açın ve Rainbow' u yukarı do°ru kaldırın. Rainbow su kabı olmadan çalı°mayacaktır.

3. Rainbow' u tekerlekli arabanın üzerine koyun...

Gösterildi°i °ekliye Rainbow' un çıkıntılı ucuyla tekerlekli arabanın çıkıntılı ucunu denkleştirerek, su kabına takılı haldeki Rainbow' u tekerlekli arabaya yerle°tirin. Ayak mandalı Rainbow' u yerine kilitleyecektir. Yerinden çıkartmak için ise ayak mandalına basın.

4. Hortumu takın...

Hortumun ba°lan tısını°klik° sesıyla yerine oturana kadar hava giri°i yerle°tirerek bastırın. Hortumu çıkarmak için her iki mandalı da sıkın ve güç ünitesinden çekin.

5. Boruları ba°lama...

Dar a°ızlı erkek boruyu geni° a°ızlı di°i boruya takın. Yerine oturdu°unu gösterecek kilit dü°mesinden °klik° sesini duyana kadar boruları birbirine do°ru bastırın. Çıkarmak için borular üzerindeki dü°meye basın ve iki ayrı yöne do°ru çekin.

6. Hortum saplı boruyu ba°lama...

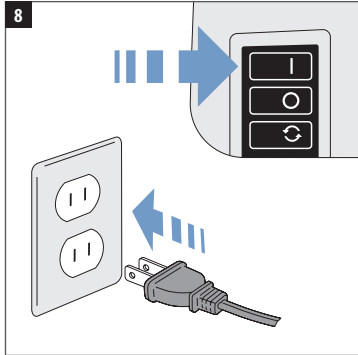
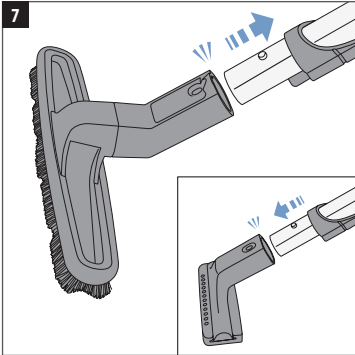
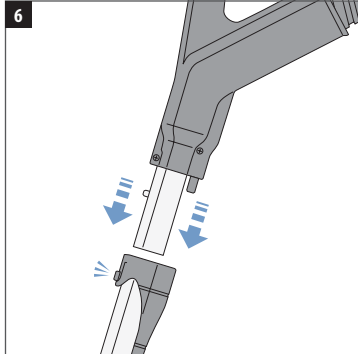
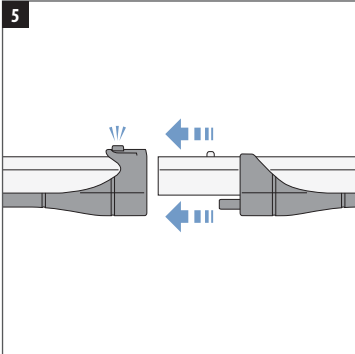
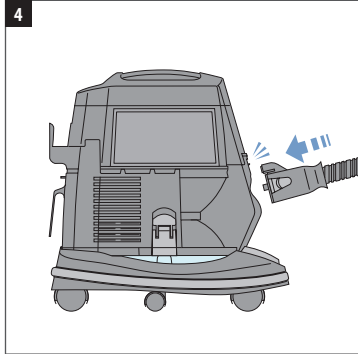
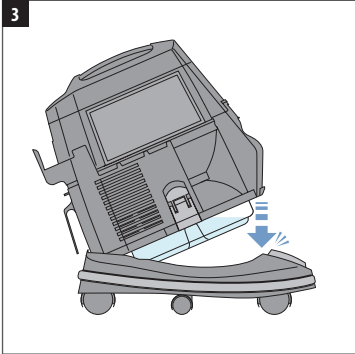
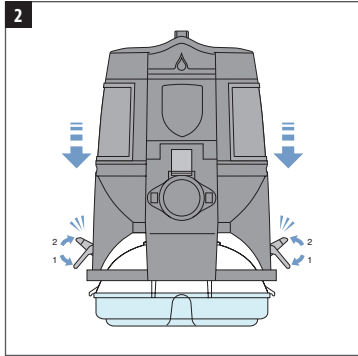
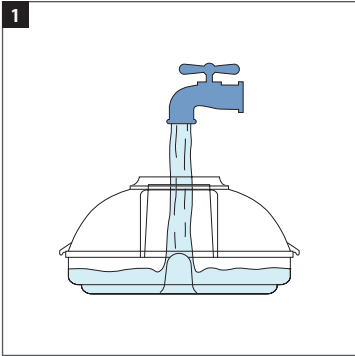
Hortum saplı boruyu, üst taraftaki geni° a°ızlı di°i boruya takın. Dü°menin kilitlendi°ini gösterecek °klik° sesini duyana kadar bastırın. Çıkarmak için boru üzerindeki dü°meye basın ve iki ayrı yöne do°ru çekin.

7. Aksesuar seçme...

Yapacağınız temizli°ini türüne karar verin (bkz. Sayfa 11'deki gra°ik), sonra istenilen aleti borunun alt kısmına ya da kabzanın hortum sapı borusuna takın. Borunun iki tarafındaki dü°me aleti boruya kilitleyecektir. Çıkarmak için boru üzerindeki dü°meye basın ve çekin.

8. Rainbow' un j°ini takma ve çalı°tırma...

Elektrik kabloğunu size en uygun olan duvar prizine takın. Maksimum temizlik performansı cihazın dü°mesini YÜKSEK seçene°ine getirin.

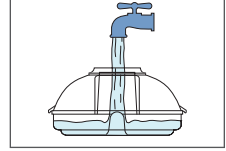


do ru kullanım & bakım

Bir kaç temel bakım rutinine uymazın, Rainbow Temizlik Sisteminizden yıllarca sorunsuz şekilde faydalanmanıza katkıda bulunacaktır. Bu talimatların hepsini ya da bir kısmını ihmal etmeniz, etkisi az bir temizlik ve potansiyel olarak gereksiz servis masrafına sebep olabilir.

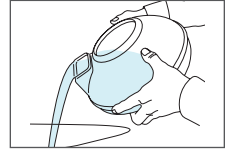
Suyu kirlendiğinde de tirin...

Bir dolum suyla çok uzun süre temizlik yapmayın. Temizleme sırasında suyun temiz olup olmadığını kontrol edin ve su ıplık parçaları ve kirle iyice koyu hale gelmişse, su kabını boşaltın ve yeni temiz su ekleyin. Doğru su seviyesi, su kabının ortasındaki parçanın en üst seviyesidir. Su kabını asla bu parçanın seviyesinin üzerinde doldurmayın.

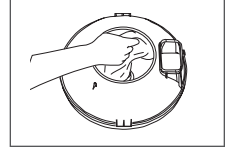


Su kabını daima boşaltın ve temizleyin...

Rainbow'u kullanımınızın hemen ardından su kabını çıkartın ve kirli suyu hava alma kapağından dışarı dökün. Suyu döktükçe su içerisinde daha ağır olan parçalar dibeye düşecek. Suyu döktükten sonra, dipteki kalıntıları çıkarıp çöpe atın. Sonrasında su kabını sabun ve suyla yıkayın. Durulayın ve tamamen kurutun. Rainbow'u su kabının tam üstüne bırakmayın.



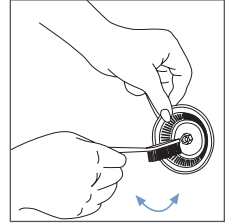
⚠ UYARI: Temizlik işi bittiğinde, su kabını daima çıkartıp boşaltın ve yıkayın. Bu su kabı içerisinde oluşabilecek kötü koku, mikrop ve bakteri üremesine ve kapta tortu oluşmasını önlemeye yardımcı olur. Sadece el yıkama. Bulaşık makinesinde yıkanmaz.



Ayırıcının temizlenmesi...

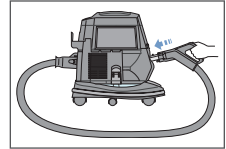
En iyi performans için ayırıcıyı sıklıkla çıkartıp temizleyin. Gerekirse somunu gevşetmek için cihazla beraber verilen Rainbow Fırça/Anahtarı kullanın. Ayırıcının içini daima Rainbow Ayırıcı Fırçasını kullanarak sabunlu suyla temizleyin. Ayırıcı altındaki tablayı temizleyin ve kurutun. Temizliğin hemen ardından ayırıcıyı kurutun ve yerine koyun. Ayırıcı somununu elle sıkın. Ayırıcıyı dairesel mil üzerinde zorlamayın.

⚠ UYARI: Ayırıcıyı daima temizliğin hemen ardından yerine takın (yalnızca elle sıkırtın). Rainbow'u ayırıcısız çalıştırmayın.



Borudaki tıkanıklıktan kurtulma...

Hortumu kullanırken hava akımında azalma dikkatinizi çektiyse, boru tıkanmış olabilir. Bu tıkanıklığı gidermek için Rainbow düğmesinden kapatın ve güç kaynağıyla bağlantısını kesin. Sonra Rainbow'un arka kısmında yer alan hava çıkışı kapakçığını çıkartın. Hortum bağlantı yerini hava çıkışı deliğine bağlayın, her iki mandalın da kilitli olduğundan emin olun. Hortum saplı boruyu Rainbow'un ön kısmında yer alan hava girişi deliğiyle yerleştirin. Rainbow'u açın ve hortumu sallayın. Hortumun içine yapışmış kirler Rainbow'un su kabında hapsedilecektir.



eksiksiz bir ev temizleme çözüümü

Rainbow'un temizleme aletlerinin geni° yelpazesi evinizin neredeyse her tarafını temizlemede güçlü ve çok yönlü bir temizlik sağlar.

AKSESUAR	Mobilya	Minder Aralari	Pencere Uygulamaları	Merdivenler	Çıplak Zeminler	Halı Zeminler & Kilimler	Duvarlar	Ula°ılması Zor Yerler
Toz Alma Fırçası	✓		✓					
Dö°eme Temizleme Aleti	✓		✓	✓				
Kö°e-Kenar Aleti	✓	✓		✓				✓
Zemin & Duvar Fırçası				✓	✓		✓	
Rainbow Nozzle*					✓	✓		
RainbowMate*	✓			✓				
RainJet*					✓			
Lastikli Yer Fırçası*					✓			
Rexafoamer*						✓		
°i°irici / Dar Alan Temizleyici		✓						✓

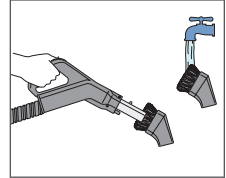
*ste°e ba°lı aksesuardır. Daha fazla bilgi için Yetkili Rainbow Da°ıtıcısıyla temasa geçin.

! UYARI: Kuma°lar üzerinde kullanmadan önce aksesuarları daima temizleyin. Hassas yüzeylerde a°ınmayı önlemek için, toz alma fırçasının kollarını temiz tutun.

! UYARI: Aksesuarları düz ekran televizyon ya da bilgisayar ekranlarını temizlemede kullanmayın.

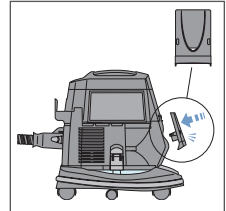
Aksesuarları temizleme...

Zemin ve duvar fırçası, toz alma ve dö°eme aleti, Rainbow çalışırken Rainbow hortumunun açık ucuyla silkelenerek temizlenebilir; ya da, aksesuarı çıkarıp temiz ılık sabunlu suda temizleyin. De°i°irmeden önce kurumaya bırakın. E°er fırçanın kolları yıpranıyor ya da hasar görüyorsa, aksesuarın de°i°imi için size en yakın Rainbow Da°ıtıcısıyla temasa geçin.



Hava Akımı Adaptörünü Kullanma...

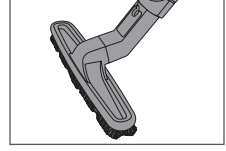
Rainbow Hava Akımı Adaptörü hava giri° deli°inde geç en havanın gürültüsünü azaltır. Rainbow üeyici ya da °i°irici olarak kullanırken adaptör kullanılması önerilir. Rainbow'u üeyici veya °i°irici olarak kullanmadan önce Hava Akım Adaptörünü hava giri° deli°ine takın.



eksiksiz bir ev temizleme çözümü

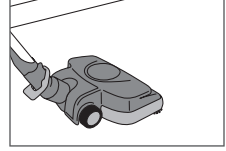
Çıplak Zeminleri Temizleme...

Zemin & duvar fırçalarını kullanın. Temiz ve ık görünümlü sert zeminler ve marleylerde zemin ve duvar fırçası yüzey kir ve pisliklerinden kurtulmada mükemmel i° görür. Düzenli kullanım zemin parçalarında kaynaklanan çizilmeleri önlemede yardımcı olacaktır. Hava Akım Kontrolünü TAM GÜCE ayarlayın.



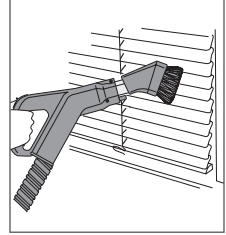
Halı Zeminleri Temizleme...

Rainbow Nozzle° kullanın. Rainbow'un hayf Rainbow Nozzle'li halı ve büyük kilimlerinizi diplerindeki kirleri söker atar. Güçlü döner fırçası iplik, saç ve kiri gev°eterek halınızı yumu°ak ve temiz bırakır. Aktif fırça ucu temizleyiciler halıların kenarlarında, süpürgeliklerde ya da mobilya kenarlarında olu°an kirden kurtulmanıza yardım eder. Hava Akım Kontrolünü TAM GÜCE ayarlayın.



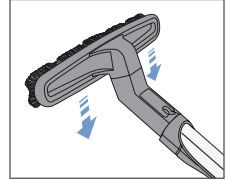
Toz alma...

Toz alma fırçasını kullanın. Rainbow tozu suda hapsettii°inden, evinizi e suyla yıkanmı° havayı bırakarak, evinizde daha az toz almanızı sa°lar. Ancak, evinizi tamamen temiz tutmak istiyorsanız, pencere e°ikleri, foto°raf çerçeveleri, janziler, panjurlar, abajurlar, i°iklendirmalar, metal döküm süslemeler, ev bitkileri, °apkalar, elbiseler, bölmeler, kalın perdeler gibi tozların gözden kaçtı°ı yerleri unutmayın. Abajurlar ve benzeri kırılabilir nesnelere Hava Akım Kontrol Kapa°ını açarak emi° gücünü azaltın. Hassas cisimlerde hava akımı daha da azaltılabilir. PUCU:Tavan vantilatör pervaneleri, korni°ler ve örümcek a°larına eri°mek için t°oz alma fırçasını iste°e ba°lı t°emin edilen uzatma hortumuna takın.



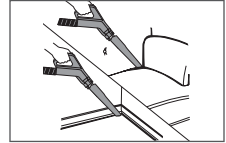
Duvarları temizleme...

Zemin & duvar fırçalarını kullanın. Tüm duvarlar...duvar ka°itli, panelli ya da boyalı... bunların tümü düzenli toz alma ve temizlemeye daha uzun süre temiz kalır. Tavandan ba°layarak zemine do°ru a°a°ı yönde hareketlerle yava°ça ilerleyin. En iyi sonuçlar için fırçanın üst ucunun duvara de°mesini sa°layın. Duvarla fırçanın alt ucunun arasında ince bo°lukla toz daha fırçanın kolları dokunmadan alınır, bu °ekilde de° çiziklerin önüne geçilmi° olur. Hava Akım Kontrolünü TAM GÜCE ayarlayın.



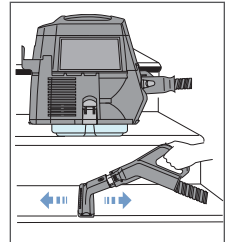
Dar alanları temizleme...

Kö°e-kenar aletini kullanın. Radyatör petek araları, radyatör altı, zemin kenarları ve süpürgelikler ve minderlerin arası gibi dar ve sıkı°ık alanları temizlemek için kö°e-kenar aletini kullanın. Hava Akım Kontrolünü TAM GÜCE ayarlayın.



Halı dö°eli merdivenleri temizleme...

Dö°eme aletini kullanın. Halı dö°eli merdivenleri temizlemek için Rainbow'u tekerlekli arabasından çıkarın. Rainbow temizledi°iniz basama°ın bir üst basama°ında sa°lam °ekilde durmasını sa°layın. Sapından tutun ve Rainbow'u basamakları temizledikçe her defasında bir basamak olacak °ekilde hareket ettirin. Basamak yükselticileri temizlemek için dö°eme aletini 90 derece ters çevirin. Hava Akım Kontrolünü TAM GÜCE ayarlayın.

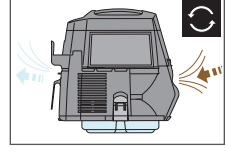


*ste°e ba°lı aksesuarlardır. Daha fazla bilgi için Yetkili Rainbow Da°ıttıcısıyla temasa geçin.

eksiksiz bir ev temizleme çözümü

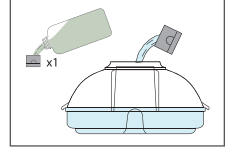
Temiz, suyla yıkanmış hava için...

Rainbow sadece zemin ve mobilyalarınızı temizlemekle kalmaz, havayı da temizler! Su kabına sadece su koyun, Rainbow'u odanın ortayın yerle*tirin ve düşük-hız modunda yaklaşık bir saat boyunca çalıştırın. Rainbow a*ır kokuları, havada dola*an toz ve di*er parçacıkları temizler, suda hapseder.



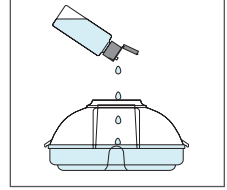
Kötü koku giderme...

Rainbow'un temiz hava solüsyonunu kullanın*. Rainbow'u kullanmadan önce, su kabına sadece bir kapak dolusu Rainbow Temiz Hava Solüsyonu katın. Rainbow siz temizli*inizi yaparken hızlı °ekilde havada dolanacak ve alanın tamamındaki havayı tazeleyecek, istenmeyen ev kokularını giderecektir.



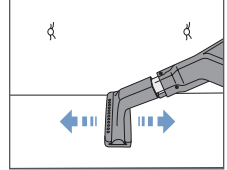
Ho* koku verme...

Rainbow kokularını kullanın*. Su kabındaki suya Rainbow kokularından birinden bir kaç damla katın. Rainbow'u odanın ortasına yerle*tirin ve düşük-hız modunda çalıştırın. Bir kaç dakika içerisinde ho* bir koku evinize yayılacak.



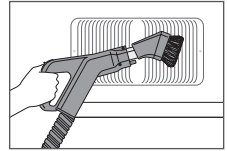
Mobilya kuma*ı temizleme...

Dö*eme aletini kullanın. Derine i*lemi* kir kuma*ın ömrünü ve canlılı*ını azaltabilir. Rainbow Dö*eme Aleti dö*eme mobilyalarda kiri etkin °ekilde söker alır. Rainbow'un özel jet fırçasıyla, yüzey parçacıkları ve evcil hayvan tüylü sihirli °ekilde ortadan kaybolur. Dö*eme aletini kanepelerde, sandalyelerde, yataklarda, yastıklarda, battaniyelerde, dolap ra*arında ve kalın perdelerde kullanın. Dö*eme aleti tek ba*ına kullanılabilir* gibi Jet B rush takılı olarak da kullanılabilir. PUCU: Bu alet aynı zamanda yün, kürk manto ve narin kuma*lar da dahil elbise ve di*er giyim kıyafetlerini hassas °ekilde temizlemek için ideal. Hava Akım Kontrolünü temizleme durumunuza göre ayarlayın.



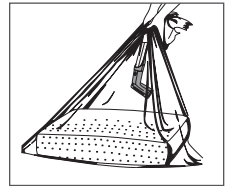
Kapakları temizleme...

Toz alma fırçasını kullanın. Zemin ve tavan kapakları evinizde tozları toplar ve yine evinizin her tarafına dağıtır. Yumu*ak toz alma fırçasının kılları kapak yuvalarının aralarına girer ve inatçı kir ve sıkı*ımı* kalıntıları kolayca temizler. Hava Akım Kontrolünü TAM GÜCE ayarlayın.



Kabarık minderler ve yastıklar ...

Yastık torbası kullanın. En büyük yastı*ınızın bo yuta göre bile ayarlanabilen bu kullanı*lı plastik torba minder ve yastıklardan eskimi*o, tozlu havayı uzakla*tırır. Yastı*ı torbaya koyarak i*e ba*layın. Hortum çubu*unun ucuna takılı dö*eme aparatı ile yastık torbasını çubu*un etrafında sıkıca tutun, Rainbow'u açın ve eski, tozlu havanın emilmesini seyredin. Torbayı bırakmadan hortumun Rainbow ile ba*ılan kısmını kesin ve Rainbow'un hava çıkı*a*ına takın. Yastı*ınız imdi temiz ve su ile yıkanmış taze hava ile "kabarıyor".

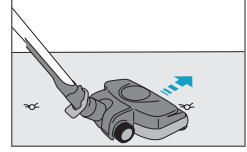


eksiksiz bir ev temizleme çözümü

Yatađı temizlemek için...

Rainbow Nozzle'ı kullanın. Minderler, yatak bazaları, yatak çerçeveleri, yastıklar, karyolalar ve uyku tulumları Rainbow Temizlik Sistemi ile derinlemesine temizlenebilir. Saçları, ölü derileri, toz maytalarını, ekmeđ kırıntıları ve diđer parçacıkları yatađınızdan temizlemek için Rainbow Nozzle'ı kullanın.

Dikkat: Rainbow Nozzle ince kumaşlara ve yumuak yataklara zarar verebilir.



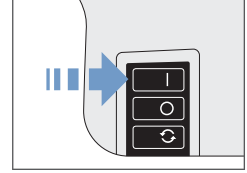
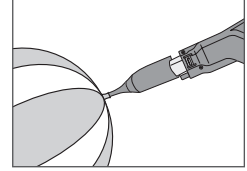
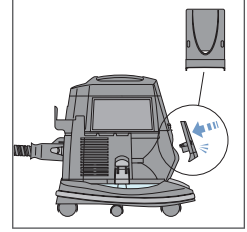
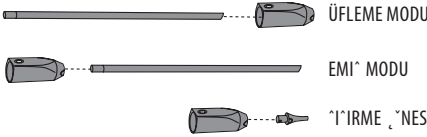
İirmek ya da hava üflemek için...

İirme aletini kullanın. Rainbow İirme aleti hava yataklarını, plaj toplarını ve diđer İirilebilir oyuncakları çabucak İirmek için idealdir.

UYARI: İirici İnenin düzgün şekilde yerleştirildiđinden emin olun. Aksi takdirde, aletin gövdesinden sert bir şekilde fırlayacaktır.

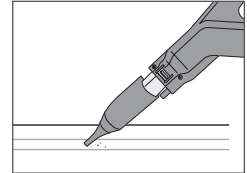
TALMATLAR:

1. Rainbow'un arka çıkıđ paneli çıkarın.
2. Rainbow hortumunu çıkıđın ađına takın.
3. İirici Aleti hortum sapının borusunun ucuna takın.
4. Hava Akım Kontrol Ayarını TAM GÜCE ayarlayın.
5. İirici Aleti hortum sapına takın.
6. İirici İnen eyi İirilecek cismin İirme kısmına dikkatlice sokun.
7. Rainbow düđmesini YÜKSEK seçeneđine getirin.



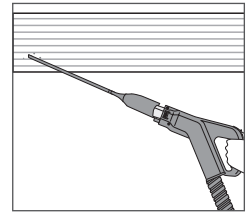
Sıkıđ alanları temizleme...

Dar alan temizleyicisini kullanın. Erişilmesi zor alanları iyice temizlemek için dar alan temizleyicisini kullanın. Bu çok amaçlı alet temizleme durumunuza göre İirme İnesi ya da esnek petek temizleyiciyle kullanılabilir. PUCU: Dar alan temizleyicisi aracınızın detaylı iç mekan temizliđi için idealdir.



Buzdolabı altlarını temizleme...

İzgar temizleyicisini kullanın. Evi temizlerken en çok gözden kaçan yerlerden biri de buzdolabı altıdır. Buzdolabı sođutma ızgaraları toz ve kırıntıları çeker ve kirliliğiyle daha az etkili ve daha az tasarruđ olurlar. Hassas tasarımından dolayı ızgara temizleyicisi buzdolabınızın görünüş sođutma ızgaralarını, çamaşır yıkama ve kurutma makinelerinizin altlarını temizlemede kolaylıkla kullanılabilir.



rainbow® 'unuzun ekstra ücretle satılan aksesuarları

Bu ürünler hakkında daha fazla bilgi için lütfen Yetkili Rainbow Dağıtıcısıyla temasa geçin.



AquaMate halı temizleme ünitesi profesyonel jyat etiketi olmadan profesyonel sonuçlar elde etmenizi sağlar. AquaMate birçok halı türünde etkili şekilde çalışır ve çabucak kurur. Dökülen içecekler, evcil hayvanlar ve çamur izlerinin yaptığı lekelerden çabucak kurtulabilirsiniz. Komutularınız halılarınızın profesyonellerce temizlendiğini düşünecek. Mükemmel bir temizlik deneyimi için AquaMate Halı Temizleme Solüsyonuyla kullanın.



Daha önce hiçbir paspasın gitmediği yerlere gider. RainJet'in müstakil, geni kapsiteli solüsyon hazneleri daha büyük temizlik görevlerinde mükemmel temizlik sağlar. Süpürge ve Fırça aksesuarları karo ya da marley zeminlerde içine iğlemli kir ve kalıntılardan kurtulmak için dönüştürümlü olarak kullanılabilir. Süngeri ters çevirin ve Lastikli Yer Fırçası Emi Uçları zeminleri tertemiz şekilde bırakıyor. Mükemmel bir temizlik deneyimi için Temiz Zemin Solüsyonuyla kullanın.



Temiz Havayı İçinize Çekmeye Hazır Mısınız? RainMate tatlı-ho havayı mümkün olan en pratik, özgün ve çekici şekilde sunuyor. Yalnızca RainMate su kabına favori Rainbow kokunuzdan ya da Rainbow Temiz Hava solüsyonunda bir miktar püskürtün ve müthiş açık hava kokulu bir deneyim yaşayın.

Büyük Zemin & Duvar Fırçası

Yaklaşık 90cm (14inç) genişliğinde Büyük Zemin & Duvar Fırçası geni bir alanı kapsayarak size daha geniş yüzeyleri daha çabuk temizleme imkanı.

3.76 Litrelik Su Kabı

Daha büyük temizlik işleri için tasarlanmış 3.76 litrelik su kabı, su deşirtmeden daha uzun süreli temizlik yapmanızı sağlar. 3.76 litrelik su kabı Rainbow tekerlekli arabasına uymakta olup, Rainbow'un temizleme kapasitesini ikiye katlar.

Uzatma Hortumu

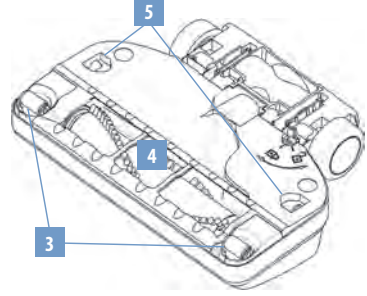
4,25m (14 Ayak) Uzatma Hortumu, Rainbow aksesuarlarını ve Rainbow Nozzle'i kullanarak size ilave erişim sağlar. Geni merdivenleri ve tavanların tümünü temizlemeniz büyük kolaylık.

Rexafoamer

Rexafoamer aleti sıvı ampundan "kuru" köpük yapar. Böylece halı ve kilimlerini pahalı ucuz fakat profesyonel şekilde, kendi evinizde temizleyebilirsiniz. Mükemmel bir temizlik deneyimi için Rexafoamer ampuan Solüsyonuyla kullanın.

rainbow® nozzle*

Hayf Rainbow Nozzle, halınızdaki, kilimlerinizdeki ve sert zeminlerdeki kirleri derinlemesine temizler. Güçlü döner fırçası iplik, saç ve kiri gevşeterek halınızı yumuşak ve temiz bırakır. Aktif fırça ucu temizleyiciler halıların kenarlarında, süpürgeliklerde ya da mobilya kenarlarında oluşan kirden kurtulmanıza yardım eder. Hava Akım Kontrolünü TAM GÜÇE ayarlayın.

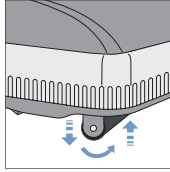
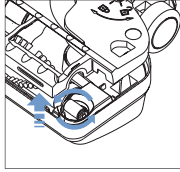


* "ste" e ba" lı aksesuardır. Daha fazla bilgi için Yetkili Rainbow Da" iticisiyla temasa geçin.

1. Ayakla Çıkarma
2. Eksen Kolu
3. Ayarlanabilir Rulolar

4. Fırça Silindiri
5. Taban Levhası Çıkarma Mandalı

Rainbow Nozzle kayı° ve di°er parçalarının de°işimi için Yetkili Rainbow Da" iticisiyla temasa geçin.



Ayarlanabilir Rulolar...

Rainbow Power Nozzle'in her iki tarafında temizlik performansını maksimize etmenize olanak sağlayan ayarlanabilir rulolar bulunmaktadır.

ALÇAK: Ço°u halı ve yüzey için tipik ayardır.

YÜKSEK: Derin tüylü halılar ve özel uygulamalar için kullanılan ayardır.

⚠ UYARI: Elektrik çarpması riskinin önüne geçmek için Rainbow Nozzle ile asla su ya da başka bir sıvı çekmeyin.

⚠ UYARI: Rainbow Nozzle'i sadece kuru emi°lerde kullanın. Dı° mekanlar ya da ıslak yüzeylerde kullanmayın.

⚠ UYARI: Rainbow Nozzle ile asla sert ve keskin cisimleri çekmeyin. Çi°ne, saç tokası, raptiye, renkli ve kur°un kalıntıları fırça silindirini ya da kemerinin zarar görmesine sebep olabilir.

⚠ UYARI: Rainbow Nozzle'inizi takmadan önce daima Rainbow'unuzun y°inin takılı olmadığınıdan emin olun.

⚠ UYARI: Bakım yaparken her zaman cihazı elektrik kayna°ından çıkarın.

⚠ UYARI: Motoru yalıtımlayın. Motor kalıcı olarak yalıtılmı° ve kapatılmı°tır.

⚠ UYARI: Rainbow Power Nozzle çıplak sert zeminlerde kullanmadan önce zemin kaplaması üreticisine danışın. Daha sonra Power Nozzle göze çarpmayan bir yerde test ederek zemin kaplamasının zarar görmedi°ini do°r ulayın.

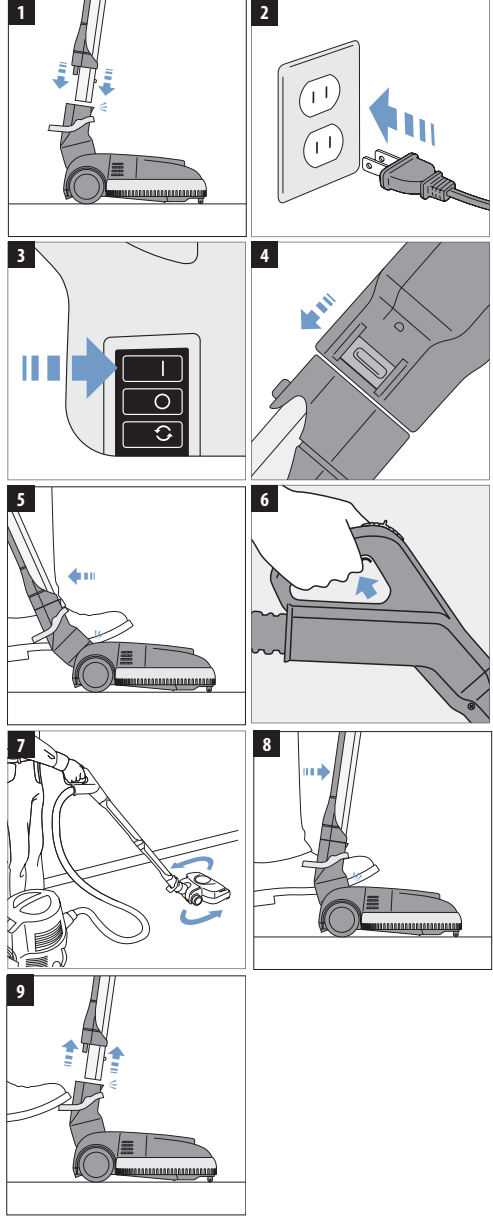
rainbow nozzle montaj & çalı°ması

Montaj

- Rainbow Nozzle'ı kullanmadan önce Sayfa 8-9'daki Hızlı Ba°lama Kılavuzu'nda yer alan Rainbow'u hazırlama talimatlarına uyun.
- Alt boru parçasının sivri ucunu Rainbow Nozzle'in üstünde yer alan açıklı°a takın. Yerine oturdu°unu gösterecek kilit dü°mesinden 'klik' sesini duyana kadar a°a°ı do°ru bastırın.

Çalı°tırma

- Rainbow'u prize takın.
- Rainbow'u YÜKSEK modda açın.
- Hortum sapında Hava Akım Kapa°ını TAM GÜÇ konumuna getirin.
- Dikey konumda çıkarın, sol aya°ınıızı Rainbow Nozzle'in üzerine koyun. Sonra, boru tertibatını sıkıca tutun ve geriye do°ru çekin.
- Rainbow Nozzle'ı çalı°tırmak için hortum sapındaki kabzadaki teti°i sıkın. Rainbow Nozzle'ı kapatmak için teti°i serbest bırakın. „ste°e ba°lı: Tetik kilit dü°mesini kullanın. (Bkz. Sayfa 7)
- Rainbow Nozzle'ı düzgün ve hayf hareketlerle yava°ça ileri geri hareket ettirin. °in geri kalanını Rainbow Nozzle ve Rainbow'a bırakın.
- Rainbow Nozzle'ı dikey konumda kilitlemek, sol aya°ınıızı Rainbow Nozzle'in üzerine koyun. Sonra, düz borusunu tutun ve boru kilit mandallarına tam olarak oturuncaya kadar öne do°ru itin.
- Rainbow Nozzle'ı borudan kurtarmak için, aya°ınıızı eksen kolu üzerindeki ayakla çıkarma pedalına koyun.

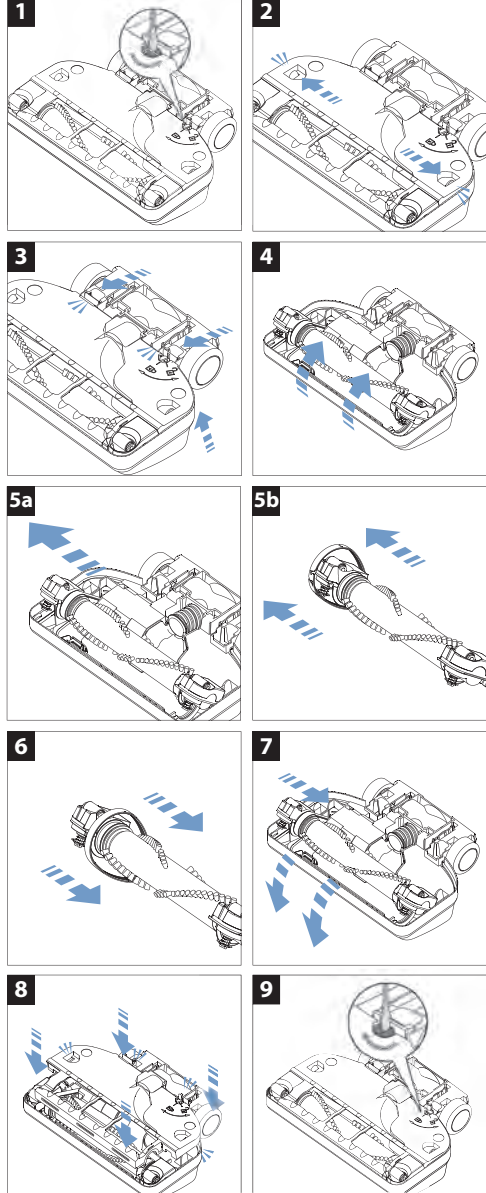


rainbow nozzle kayı°ını de, i°irme

En iyi performans için, Rainbow Nozzle'inizin kayı°ını her 12 ila 18 ayda bir ya da temizlemem performansında düü°ü gözünüze çarptı°ında e°i°tirmenizi öneririz. Rainbow Nozzle'la beraber bir adet yedek kayı°ı verilmektedir ve birkaç dakika içinde kolayca de°i°tirilebilir. Ayarlanabilir rulolar Rainbow Power Nozzle'in yüksekli°ini çe°itli temizlik yüzeyleri için gerekti°i °ekilde ayarlamana olanak sa°lar. . Jave yedek kayı°ı için Yetkili Rainbow Da°ıtıcısıyla temasa geçin.

! UYARI: Bakım yaparken her zaman elektrik kayna°ıyla ba°lan tıyı kesin.

1. Rainbow Nozzle'i ters çevirin. Yassı uçlu tornavida ya da madeni parayla, tespit birimini çeyrek tur sola (saat yönünün tersine) çevirin.
2. Her iki ba°parma°ınızı kullanarak kilidi açmak için kaldırırken taban levhasının iki tarafındaki mandalları itin.
3. Sonra, i°aret parmaklarınızı tekerleklerle yakın iki açıklı°a sokun. Taban levhasını kaldırmak için iterken, yan mandalları yukarı do°ru çekin.
4. Rulo fırçayı ileri do°ru döndürün (ruloların ba°a°a°ı oldu°unu unutmayın) ve çıkartın.
5. a) A°ınmi° ya da kopmu° kayı°ıı fırça silindirinden veya motor °aftından uzakla°tırın; b) Fırça silindiri di°arı do°ru kaldırdın ve a°ınmi° kayı°ı°ı çıkartın.
6. Yeni kayı°ıı fırça rulo mekanizmasının sonuna yerle°tirin. Yeni kayı°ı°ı makaranın etrafına sarın.
7. a) Rulo fırçayı, rulolar yandaki di°erlerin üzerinde ortalanmi° halde ba°a°a°ı°ekilde yerle°tirin. Kayı°ıı motor °aftı üzerinde kaydırın; b) Ruloların ön yüzü gelene kadar rulo fırça gövdesini döndürün. Kayı°ı°ı makaranın ortasına konumlandırmak için rulo fırçayı kendinize do°ru çevirin.
8. Taban levhasını Rainbow Nozzle kapa°ının üzerine getirin. Ön, iki yan mandal ve arka mandallar takılana ve yerine kilitlenene kadar bastırın.
9. Yassı uçlu tornavida ya da madeni parayla, tespit birimini çeyrek tur sa°a°a° (saat yönünde) çevirin. Montaj tamamlanmi°tir.



kullanıcı sorun giderme kılavuzu

Rainbow® cihazınız bazı anormal koşullar altında aksesuara giden elektriği kesen bir özelliğe sahiptir.



GÖSTERGE	OLASI NEDEN	DÜZELTME ÖNLEM
LAMBA KODU Sürekli Yanıyor	Ünite, hortum sapındaki mandal "kilitli" konumda iken açıldı (Güç Bağılı titreşimli ses çıkarır).	Hortum sapı mandalını 3 saniye süreyle açın. Normal kullanmaya başlayın.
2 Defa Yanıp Sönüyor, Tekrarlıyor	Güç Bağılı fırçasının rulosu tıkanmış.	Üniteyi kapatın / ünitenin yiğini çekin. Güç Bağılı fırçasının rulosundaki artıkları temizleyin. Normal kullanmaya başlayın.
	Elektrik bağlantıları ıslak.	Üniteyi kapatın / ünitenin yiğini çekin. Elektrik bağlantılarını kurulaayın. Normal kullanmaya başlayın
		Eğer düzeltici önlem sorunu çözmezse: Yetkili bir Distribütör veya Servis Merkezi ile iletişime kurun.
4 Defa Yanıp Sönüyor, Tekrarlıyor	Elektrik bağlantıları ıslak.	Üniteyi kapatın / ünitenin yiğini çekin. Elektrik bağlantılarını kurulaayın. Normal kullanmaya başlayın.
		Eğer düzeltici önlem sorunu çözmezse: Yetkili bir Distribütör veya Servis Merkezi ile iletişime kurun.
6 Defa Yanıp Sönüyor, Tekrarlıyor	Elektrikli hortum veya çubuk bağlantısı sorunu.	Yetkili bir Distribütör veya Servis Merkezi ile iletişime kurun.

sorun giderme kılavuzu

Bu Rainbow cihazı detaylı olarak test edilmiş ve incelenmiştir. Küçük sorunların ortaya çıkması durumunda aşağıdaki sorun giderme prosedürleri sorunu tespit etmenize ve düzeltmenize yardımcı olabilir. Sorunu çözemezseniz, bakım için Yetkili Rainbow Dağıtıcısıyla temasa geçin. Aşağıda listelenmemiş olan herhangi bir bakım prosedürü Yetkili Rainbow Dağıtıcısı veya Bakım Merkezi tarafından yapılmalıdır.

⚠ UYARI: Birime bakım yapmadan önce elektrik kaynağıyla bağlantısını kesin. Bunların yapılmaması elektrik çarpması ya da kişisel yaralanmayla sonuçlanabilir.

SORUN	MUHTEMEL SEBEP	MUHTEMEL ÇÖZÜM
Rainbow motoru çalışmıyor.	Rainbow su kabına uygun şekilde tutturulmamıştır. Hava girişiindeki ızgara kalıntılarla tıkanmıştır.	Su kabının yan mandallarını kilitlendiğinden emin olun.
	Filtre prize iyice takılmamıştır.	Ünitenin üzerine uygun şekilde takın ya da başka bir priz deneyin.
	Hava girişiindeki ızgara kalıntılarla tıkanmıştır.	Kalıntıları iyice temizleyin.
	Kendi kendini otomatik sıfırlayan motor koruyucusunun sigortası atmıştır.	Rainbow' u kapatın. 30 saniye kadar kapalı tutun. Rainbow' u tekrar açın.
	Hatalı kablo, düğme ya da Rainbow.	Yetkili Rainbow Dağıtıcısı ya da Servis Merkeziyle temasa geçin.
Hava akımının gözle görülür düzeyde azalması.	Rainbow su kabına doğru şekilde yerleştirilmemiştir.	Rainbow' un düzgün şekilde yerleştirildiğinden ve su kabının mandallarına tutturulduğundan emin olun.
	Hortum, boru, aksesuar ya da Rainbow Nozzle tıkanmıştır.	Tıkanmaya sebep olan cismi tıkanan bölgeden çıkartın.
	HEPA Gürültü Gidericisinin bakıma alınması ya da değiştirilmesi gerekmektedir.	HEPA Gürültü Gidericisini çıkartın ve temizleyin ya da değiştirin.
	Rainbow düğün hızda çalışıyor.	Açma-kapama düğmesini yüksek hız ayarına getirin.
	Ayrırcı tıkanmış veya kirlenmiştir.	Ayrırcıyı çıkartıp temizleyin. (Bkz. Sayfa 10)
Ünite toz çıkarıyor.	Su kabındaki su seviyesi düşüktür.	Su kabını doğru seviyeye kadar doldurun.
	Su kabındaki su ağırlı kirlidir.	Temiz suyla değiştirin.
	HEPA Gürültü Gidericisinde delik vardır.	Yetkili Rainbow Dağıtıcısı ya da Servis Merkeziyle temasa geçin.
Su kabında ağırlı köpüklenme oluyor.	Su kabına sabunsu kirletici unsur karışmıştır.	Temiz suyla değiştirin.
	Su kabındaki su seviyesi yüksektir.	Su kabını boşaltın ve doğru seviyeye kadar yeniden doldurun.
Ünite kükürü bir koku yayıyor.	Su kabı kullanım sonrası temizlenmemiş ya da boşaltılmamıştır.	Su kabını temizleyin ve temizlik yaparken Kötü Koku Gideren Hava Temizleyicisi kullanın.

SORUN	MUHEMEL SEBEP	MUHEMEL ÇÖZÜM
	Ayrıcı tıkanmı° veya kirlenmi°tir.	Ayrıcıyı çıkartıp temizleyin. (Bkz. Sayfa 10)
	HEPA Gürültü Gidericisi nemlidir.	HEPA Gürültü Gidericisini çıkartın ve temizleyin ya da de°itirin.
	Rainbow su kabına takılı olarak muhafaza edilmi°tir.	Rainbow'u su kabına takılı olarak muhafaza etmeyin.
Makine çalı°ırken çok sıcak oluyor; Yanık kokusu dikkat çekiyor.	Hortum, boru, aksesuar ya da Rainbow Nozzle tıkanmı°tır.	Tıkanmaya sebep olan cismi tıkanan bölgeden çıkartın.
	Rainbow su kabına gerekti°i gibi oturmamı°tır.	Rainbow'un düzgün °ekilde yerle°tirildi°inden ve su kabının mandallarna tutturuldu°undan emin olun.
Farklı bir ses, gürültü ya da titre°im var.	Ayrıcı tıkanmı° veya kirlenmi°tir.	Ayrıcıyı çıkartıp temizleyin.
	Su kabındaki su seviyesi ortadaki kubbeyi a°mı°tır.	Su kabını bo°altın ve do°ru seviyeye kadar yeniden doldurun.
Rainbow Nozzle motoru çalı°mıyor.	Tetik Kilit Dü°mesi k apalı konumdadır.	Dü°meyi or ta konuma getirin ve teti°e basın.
	Saptaki dü°me açık de°il .	Elektrikli hortumun sapındaki dü°meye basılmalı.
	Borular ba°lanmamı°tır.	Boruların düzgün °ekilde birbirine ba°landı°ından emin olun.
	Boru ba°lan tıları yapılmamı°tır.	Boruların düzgün °ekilde yerle°tirilmesini sa°layın.
	Kendi kendini otomatik sıfırlayan motor koruyucusunun sigortası atmı°tır.	Rainbow'u kapatın. 30 saniye kadar kapalı tutun. Rainbow'u tekrar açın.
Rainbow Nozzle motoru çalı°ıyor fakat fırça dönmüyor.	Kayı° kopmu°tur.	Elektrikle ba°lan tıyı kesin; Taban levhasını çıkarın; Fırçanın serbestçe dönmesini sa°layın; Kayı°ı de°itirin.
Rainbow Nozzle fırçası durdu ve elle döndürülemiyor.	Fırça bölmesine bir cisim sıkı°mı°tır.	Elektrikle ba°lan tıyı kesin; Taban levhasını çıkarın; Sıkı°an yabancı cismi çıkartın; Fırçanın serbestçe dönmesini sa°layın.
	Bilye yata°ı a°ınmı°tır.	Fırçayı de°itirmek için Yetkili Rainbow Da°ıtıcısı ya da Servis Merkeziyle temasa geçin.
Rainbow Nozzle kalıntıları iyi çekmiyor.	Hava haznesi tıkanmı°tır.	Elektrikle ba°lan tıyı kesin; Taban levhasını çıkarın; Hava haznesinin tamamını temizleyin.
	Borular ya da hortumlar tıkanmı°tır.	Elektrikle ba°lan tıyı kesin; Engelleyen °eyi çıkartın; Rainbow'a ba°layın; Havanın hortumda serbestçe dola°ımını sa°layın.
	Fırçanın kılırları haliya temas etmiyor.	Kilitlemeden önce taban plakasının tamamen yerine oturma° olmasını sa°layın; Fırçanın kılırları a°ınarak kısılmı°sa, fırçayı de°itirin.
	Kenar temizleme fırçaları yıpranmı°.	Kenar fırçalarını de°itirmek için Yetkili Rainbow Da°ıtıcısı ya da Servis Merkeziyle temasa geçin.

rainbow® koku ve temizlik çözümleri

Bu ürünler hakkında daha fazla bilgi için lütfen Yetkili Rainbow Dağıtıcısıyla temasa geçin.



rainbow® fragrances

Hoş ve ferahlatıcı bahar bahçelerinin kokusunu ya da birbirinden güzel bahar açık hava kokularını evinize Rainbow kokularıyla getirin.

Ökalyptus
Yemiş
Portakal
Limon
Elma Çiçeği

Çamı
Vanilya
Menekşe
Gardenya
Baharat



lüks koleksiyonu

Duyularınızı dört çekici spa kokusundan oluşan Lüks Koleksiyonumuzla tatırtın.

Çay Ağacı Nanesi
Mandalina Gül Ağacı

Portakal Zencefil
Ardıç Lavanta



taze hava

Bu yüksek konsantrasyonlu koku giderici ve hava tazeleyici solüsyonlar, balık, tütün, lahana, boya vb istenmeyen ev kokularını siz temizliğinizi yaparken giderir.



temiz zemin

Rainbow Temiz Zemin Solüsyonu marley ya da karo zeminleri tamamiyle temizlemede ideal. Temiz Zemin Solüsyonunun sürün ve bırakın geri kalanı o yapsın.



aquamate®

Rainbow AquaMate ile kullanılmak üzere özel olarak geliştirilmiş formülüyle AquaMate Halı Temizleme solüsyonu temizleme, koku giderme, koruma ve daha iyi temizleme için yenileme özelliklerini bir araya getirir.



rexafoamer

Rexafoamer ampulan solüsyonu halı ve kilimlerdeki görünmeyen kir tabakasını çabucak giderir. Sert kazıma gerektirmez. Derinlemesine temizler, çabucak kurur.

SINIRLI GARANTI

Rexair, bařımsız Yetkili Rainbow Dařıtıcılarına, ve sadece onlara, Rainbow Temizleme Sistemi ve ekli aksesuarları için yazılı olmak üzere dört (4) yıllık garanti ve vakum temizleyicisinin motorlu/elektrikli kontrolörü için ise sekiz (8) yıllık garanti sařlar. Yedek parçalar sadece Rexair'in insiyatijünde olmak üzere yeni veya yenilenmiř parçalar olabilir. Bu garantiler, ürünlerin kullanımından dořan normal ařınma ve yıpranmayı kapsamaz. Rexair'in, üretici olarak tüketiciye dořrudan ilikide bulunmamasına ve tüketiciye yazılı garanti vermemesine rařmen, yasalar tüketici ürünleri üreten tüm üreticilere bazı yükümlülükler getirmektedir. Ürünlerin kusurlu olmamalı ve kullanım amaçlarına genel olarak uygun olması gerekir. Satılabilirlik ve belli bir amaca uygunluk konularına ilikin bu zimni garantiler Rexair tarafından sařlanırlar. Ayrıca, Rexair Yetkili Dařıtıcıya verdiđi Rexair garantisi, söz konusu Dařıtıcının kendi yazılı garantisi aracılıđıyla tüketiciye iletmesini art kořar.

Rexair, Rainbow sistemini yetkili Rainbow dařıtıcılarına, bu dařıtıcılar ve onların temsilcileri tarafından yalnızca evlerde gösterilerek son kullanıcı sahiplerine yeniden satılmasını sařlamak üzere satmaktadır. Bařka herhangi bir ilikilde satılması kesinlikle yasaktır. Bařka herhangi bir satıř yoluyla satın alınan hiçbir ürün yetkili garanti kapsamına girmez.

Üretici olarak, 75 yılı aşkın bir süredir üstün bir ürünü yetkili dařıtıcılar aracılıđıyla yaptıřan satıřlarla gurur dolu bir tarihte yaratılmıř olan Rexair kendini Rainbow sahiplerinin hizmet ve desteđine adanmıřtır.

Rexair Rainbow Temizlik Sistemini yalnızca evlerde dořrudan satıřta deneyimli bařımsız Yetkili Dařıtıcılara satmaktadır. Bu satıcılar bařlı oldukları bařımsız Yetkili Dařıtıcılar Rainbow Temizleyicisinin yasal dařıtımı ile onarım ve bakım hizmetlerinin dořrudan dořruya kendi satıcılarıyla veya dolaylı olarak bařımsız alt-dařıtıcıları ve onların satıcıları aracılıđıyla yapılmasından sorumludurlar.

Rexair'in ürünlerini dořrudan dořruya veya dolaylı olarak Yetkili Dařıtıcıdan satın alan bařımsız satıcılar ile hiçbir anlaşması veya yasal iliki bulunmayıp, Rexair bu bařımsız satıcılara ilikin muhtemel müřteri ikayetlerini sorumlu Yetkili Satıcıya aracılıđıyla gidermeye çalıřabilir. Rexair'in ilan edilen politikası, her Yetkili Dařıtıcıyı herhangi bir bařımsız satıcının, tüketici ikayetine yol açacak herhangi beyan veya hareketini düzeltmekle yükümlü tutmaktadır.

Ayrıca, Rexair her Yetkili Dařıtıcısını, kendi bařımsız dařıtıcıları ve satıcıları aracılıđıyla Rexair ürünlerini sattıřı bölgelerde kendi bakım merkezlerini kurarak veya sorumlu bařımsız bakım merkezleri ile anlaşarak, hızlı ve profesyonel onarım-bakım hizmetleri sunmakta zorunlu kılmaktadır.

Rainbow Temizleyicisini satın aldıřın satıcı veya dařıtıcının isim ve adresini kaybetmeyin. Rainbow aletiniz, garantisini, bakımı ve size en yakın bakım servisleri hakkında bilgi edinmek için kendisine bařvurun. Onlarla irtibata geçemiyorsanız ya da Yetkili Dařıtıcıdan uygun ilikilde hizmet almadıřınızı düřünüyorsanız, yardım için Rexair'in müřteri hizmetleri departmanıyla temasa geçin. Size bölgenizden sorumlu Yetkili Dařıtıcının ismini, adresini ve telefon numarasını hemen göndereceklerdir.



Clean Air Delivery Rate

Rainbow
e SERIES e²

C e r t i f i e d R a t i n g

Hava temizleyicileri arasında karşılaştırma yaparken Temiz Hava Dağıtım Oranı (CADR) rakamlarını inceleyiniz. Önce önerilen oda büyüklüğüne bakınız. Ardından tütün dumanı, toz ve polene ilişkin CADR rakamlarına bakınız.

Rainbow® e² ünitesinin 8 metre-kareye kadar büyüklükteki tek bir kapalı odada kullanılması önerilir.

Oda büyüklüğü sınıflandırmaları, AHAM Sertifikasyon Programının 80 duman indirimi kriterlerine uygundur. Daha yüksek Temiz Hava Dağıtım Oranları her büyüklükteki odalarda daha iyi performans sağlar. Portatif hava temizleyicileri, tüm kapı ve pencerelerin kapalı olduđu odalarda daha verimli performans gösterir.

CADR Sınıflandırmaları:

Tütün Dumanı: 55

Toz: 61

Polen: 67

Rakamlar ne kadar büyük olursa, ünite havayı o kadar daha hızlı filtreler.

Bu rakamlar, ilk 72 saatlik çalışma süresinde beklenen performansı temsil eder. Daha sonraki performanslar kullanıma göre deđişebilir.

Association of Home Appliance Manufacturers

AHAM

rainbowsystem.com

REXAIR LLC | TROY, MICHIGAN

© 2011 REXAIR LLC | R15637AD-3 | PRINTED IN U.S.A.

