



*rainbow*<sup>®</sup>

СОГЛАСНО ПРИНЦИПУ

## Wet Dust Can't Fly®

(МОКРАЯ ПЫЛЬ НЕ ЛЕТАЕТ) В RAINBOW®  
ИСПОЛЬЗУЕТСЯ

## The Power of Water®

(УНИКАЛЬНАЯ СИСТЕМА ФИЛЬТРАЦИИ  
НА ВОДНОЙ ОСНОВЕ) ПОЗВОЛЯЮЩАЯ  
РЕЗУЛЬТАТИВНО УДАЛИТЬ ИЗ ДОМА ГРЯЗЬ И  
ВЗВЕШЕННУЮ В ВОЗДУХЕ ПЫЛЬ.



### Серийный номер для обслуживания клиента в

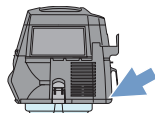
Каждый экземпляр программы компании Rexair по обслуживанию клиентов, всем моделям Rainbow и электрощетка Power Nozzle после прохождения контроля качества на предприятии-изготовителе присваивается сервисный номер. Этот номер обеспечивает:

- ✓ Идентификацию владельца и модели
- ✓ Идентификацию гарантийного талона
- ✓ Идентификацию даты выпуска
- ✓ Сертификат качества изготовления и модели
- ✓ Гарантию того, что модель новая

Для использования в дальнейшем запишите этот номер в указанное ниже поле. Ни одна аутентичная новая система Rainbow или новая электрощетка Power Nozzle не должны реализовываться без этого номера. В случае отсутствия серийного номера Rexair не несет ответственности за происхождение, срок службы и состояние модели. В случае затруднений с нахождением серийного номера на Вашем модели обращайтесь в отдел обслуживания клиентов компании Rexair.

**СЕРИЙНЫЙ НОМЕР МОДЕЛИ RAINBOW**

Model: e2 - 73 db(A)



**ФИЛИАЛ РАЙБОВ В ВАШЕМ РЕГИОНЕ**

ФИЛИАЛ	
АДРЕС	
Город/район/улица	
ТЕЛЕФОН	
E-MAIL	

Для получения информации по обслуживанию Вашей системы Rainbow, действующей гарантии, запасным частям обращайтесь к уполномоченному распространителю Rainbow в Вашем регионе.

## ОБРАЩЕНИЕ КОМПАНИИ REXAIR®

Мы рады воспользоваться возможностью выразить Вам и поблагодарить за выбор очистительной системы Rainbow. Такая новая система Rainbow является результатом более чем 75 лет непрерывных исследований и совершенствования потребительских свойств товара. На сегодняшний день продукция Rainbow производится во всех 50 шт. на территории США и более чем 75 странах мира. По нашему мнению, Rainbow – самая эффективная и многофункциональная бытовая очистительная система.

При надлежащем использовании и уходе Rainbow значительно улучшит Вашу жизнь и будет служить Вам долгие годы. Пожалуйста, внимательно читайте данное руководство и ознакомьтесь со своей новой очистительной системой Rainbow.

В случае возникновения вопросов или проблем с Вашей системой Rainbow, пожалуйста, обращайтесь к распространителю или дилеру, у которого Вы приобрели Ваше изделие. Если с ними связаться невозможно, обращайтесь в Отдел обслуживания клиентов компании Rexair.



Rexair является членом Ассоциации Прямых Продаж (Direct Selling Association) и следствием ее Этического кодекса.



Rainbow® сертифицирован как «безопасный для астматиков и аллергиков»

**asthma & allergy friendly™**  
Asthma and Allergy Foundation of America.\*

**CERTIFIED**  
**asthma & allergy**  
**friendly™**

Meets  
ASP:03:03  
Standard for  
Vacuum Cleaners



Asthma and Allergy  
Foundation of America  
[aafa.org/certified](http://aafa.org/certified)

\*Asthma & ALLERGY FRIENDLY и LIFETIME ASTHMA & ALLERGY FRIENDLY являются сертификатами, выданными Национальным Фондом Астма и Аллергии (Asthma and Allergy Foundation of America) в сотрудничестве с Национальным Фондом Астма и Аллергии (Asthma and Allergy Foundation of America) (мероприятия, связанные с астмой и аллергией) является зарегистрированной торговой маркой AFA.

**Rexair®**  
LLC

50 W. Big Beaver Road, Suite 350  
Troy, Michigan 48084  
United States of America

(248) 643-7222  
[custserv@rexairllc.com](mailto:custserv@rexairllc.com)  
[rainbowsystem.com](http://rainbowsystem.com)

Rainbow®, RainbowMate®, RainMate®, AquaMate®, Rexair®, The Power of Water®, Wet Dust Can't Fly® и King® являются зарегистрированными товарными знаками и/или патентами Rexair LLC, в шт. Мичиган, США.





# ОЗОН ОМЫТЬ СЬ СО СВОИМ ПЛ СОСОМ rainbow®



По вопросу приобретения принадлежностей и запасных частей обращайтесь к уполномоченному распространителю Rainbow.

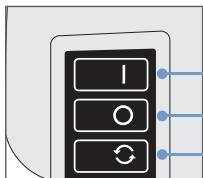
- |                                       |   |                                     |
|---------------------------------------|---|-------------------------------------|
| 1. /ассета для укладки сетевого шнура | 13. фе ервуар для в`ды  | 22. 'огнутая рукоят`а шланг`        |
| 2. /рышка выпускног`а т`убк`          | 14. "снование пылесос`  | 23. фриггер на рукоят`е шланг`      |
| 3. Выпускное отверстие                | 15. Фикс`тор основания  | 24. Жесткий пере`дник`              |
| 4. Пере`дник-глушитель                | 16. Нейтрали`т`° НЕР А  | 25. фегулировка в`душног`           |
| 5. Переключатель мощности             | 17. Приспособление для чистки ограниченных пространств и нагнет`ель | 26. Насадка для чистки щелей        |
| 6. фучка для переноски                | 18. Приспособление для чистки тыльной решетки`лодильник`            | 27. ф`ет`а для удаления пыли        |
| 7. Силовой блок                       | 19. ф`ет`а для чистки пола и стен                                   | 28. Насадка для чистки обивки`ебели |
| 8. €`т`убок в`ду`оприемник`           | 20. ф`ешок для чистки подушек (не показан)                          | 29. Электрифицированный шланг`      |
| 9. Фикс`торы ре`ервуара для в`ды      | 21. `екции т`убы всасывания   | 30. Насадк` Power Nozzle*           |
| 10. /ассета для принадлежностей       |   |                                     |
| 11. Гайка сепарат`о`                  |   |                                     |
| 12. `епарат`о`                        |   |                                     |

\*` обрaжено с поставляемой по желанию`упателя насадкой Power Nozzle

# МОЩЬ И КОЭФФИЦИЕНТ ЭФФЕКТИВНОСТИ НА ЛАДОНИ

## Переключатель мощности

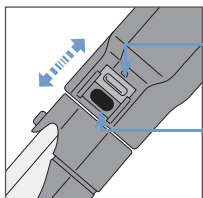
Переключатель мощности регулирует скорость электродвигателя пылесоса Rainbow.



- Используйте это положение переключателя для обычной уборки.
- Выключает пылесос.
- Используйте это положение переключателя для очистки в труднодоступных местах. (См. стр. 13.)

## Регулировка интенсивности всасывания

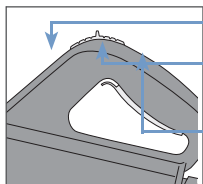
«Твердое» для регулировки всасывания, расположенное на рукоятке шланга, может открываться и закрываться, что позволяет пылесосить предметы, требующие осторожного обращения, (например, занавески), а также облегчает перемещение насадки Power Nozzle по ковру с плотным ворсом. Можно менять интенсивность всасывания во время уборки.



- СНИЖЕННАЯ ИНТЕНСИВНОСТЬ ВСУСЫВАНИЯ:** Приоткройте отверстие в зависимости от вида выполняемых работ.
- МАКСИМАЛЬНАЯ МОЩНОСТЬ:** Для обеспечения максимальной мощности полностью закройте отверстие.

## Функция триггера

Расположенный на рукоятке шланга переключатель фиксации триггера управляет функциональностью электрифицированного шланга при работе с Power Nozzle, RainbowMate, RainJet и AquaMate.



- ПЕРЕДНЕЕ ПОЛОЖЕНИЕ:** Фиксирует триггер – питание отключено.
- СРЕДНЕЕ ПОЛОЖЕНИЕ:** (фиксируется) Нажмите на триггер для включения пылесоса и отпустите для выключения.
- ЗАДНЕЕ ПОЛОЖЕНИЕ:** триггер зафиксирован – питание включено.

## Кассета для принадлежностей



Выбирая кассету за кассетой, держите при себе самые используемые насадки, которые есть в удобной кассете для принадлежностей. Крепится она к передней части пылесоса, вставляясь в пазы, расположенные с каждой стороны передней части корпуса. Нажатием вниз кассета фиксируется. Принадлежности надеваются на штырьки кассеты. Кассета для принадлежностей также может надеваться на трубу всасывания.

# ОБВОДИТЕ ПОДЪЕМНИК

Сегодня только быстрых действий – и Ваш Rainbow собран и готов начать уборку.

## 1. Подключите пылесос к розетке...

Используйте шланг в трубу из крана. Зажмите трубу пылесоса в трубу, пока она слегка не покроет шланг у основания пылесоса, расположенный по центру трубы пылесоса. Переполнение или недостаток воды снизит эффективность уборки. При снижении эффективности необходимо изменить количество воды в трубе и налить чистую воду.

## 2. Подключите пылесос к блоку питания Rainbow...

Правильно расположите и установите силовой блок на трубу пылесоса. Зафиксируйте оба фиксатора по бокам пылесоса за блок пылесоса и защелкните их. Для отсоединения Rainbow от пылесоса снимите фиксаторы и снимите силовой блок. Rainbow не будет работать, если пылесос с трубой не подсоединен.

## 3. Проверьте Rainbow – правильно ли он установлен...

Проверьте Rainbow с присоединенным пылесосом на основании пылесоса, совместив выступающую часть пылесоса с выступом основания, как показано на фото. Rainbow закрепляется фиксатором основания. Чтобы отсоединить пылесос, нажмите на него.

## 4. Подключите пылесос к шлангу...

Поставьте штуцер шланга в трубу приемника до щелчка, чтобы отделить шланг, нажмите оба фиксатора и достаньте штуцер шланга и трубу.

## 5. Подключите пылесос к секции трубки...

Поставьте выступающий конец одной секции в трубу другой. Нажимайте до щелчка кнопкой, чтобы соединить секции, нажмите на кнопку и тяните их в стороны.

## 6. Подключите пылесос к трубе всасывания...

Поставьте конец трубки рукоятки шланга в трубу верхней секции трубки всасывания. Вставляйте трубку до щелчка кнопкой, чтобы разъединить трубки, нажмите на кнопку на трубке и тяните в стороны.

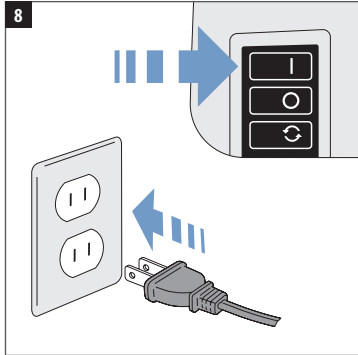
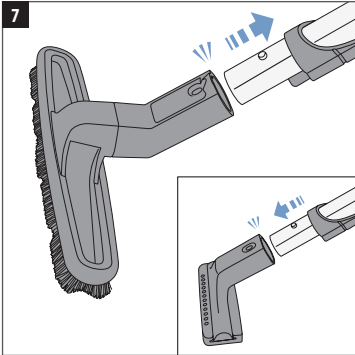
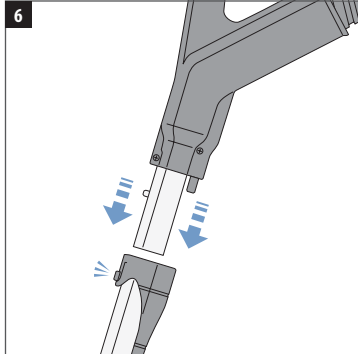
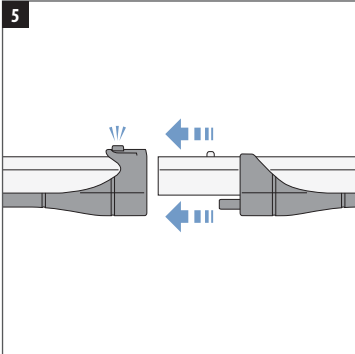
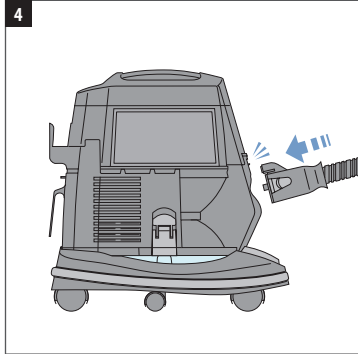
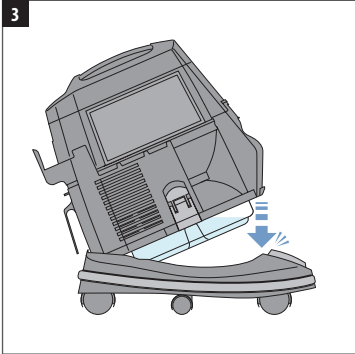
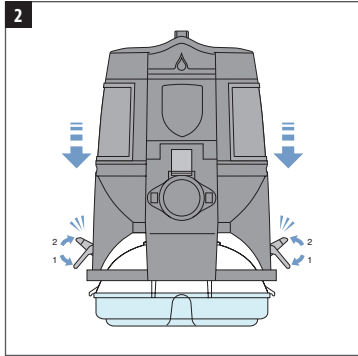
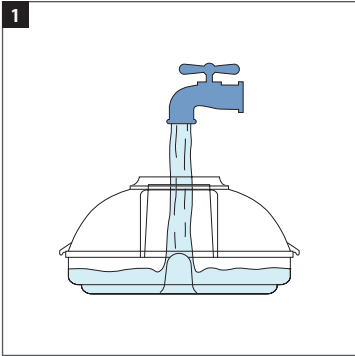
## 7. Выберите насадку...

Определитесь, какой вид уборки Вы будете выполнять (см. таблицу на стр. 11), затем наденьте нужную насадку на нижнюю секцию трубки всасывания или на трубку рукоятки шланга. Насадка фиксируется кнопкой замка, чтобы отсоединить насадку, нажмите на кнопку замка и снимите ее.

## 8. Подключите пылесос к сети и нажмите кнопку запуска...

Включите шнур питания пылесоса в удобную розетку на стене. Выберите положение переключателя HIGH (высокая скорость) для максимальной эффективности уборки.



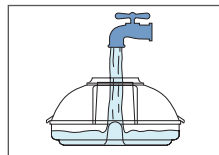


# ЭКСПЛУАТАЦИЯ И ХОД

Обслуживание основных процедур технического обслуживания гарантирует эффективность работы вашей пылесосной системы Rainbow. Пренебрежение этими инструкциями или их частью может привести к снижению эффективности уборки и излишним расходам на обслуживание.

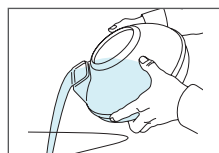
## Меняйте фильтр... ..

Не проводите уборку слишком долго, заливая в нее лишь однажды. Проверяйте ее во время уборки и, если она слишком загрязнена, вылейте ее и залейте чистой. Уровень воды должен соответствовать высоте штырька в центре резервуара. Никогда не превышайте этот уровень.

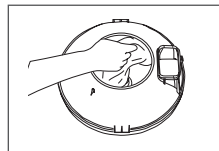


## Соедините резервуар и очистите его...

После использования Rainbow соедините резервуар и вылейте грязную воду через отверстие в приемник. После выливания воды более тяжелые частицы оседают на дне резервуара. После опорожнения резервуара удалите оставшийся мусор. Затем вымойте резервуар водой с жидким моющим средством. Затем прополощите и просушите его. Не храните пылесос с присоединенным резервуаром.

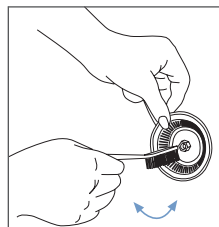


**⚠ ПРЕДУПРЕЖДЕНИЕ:** Всегда снимайте, опорожняйте и чистите резервуар в конце уборки. Это предотвратит появление неприятного запаха, размножение микрофлоры и образование известковых отложений. Мыть только вручную. Мыть резервуар в посудомоечной машине нельзя.



## Снимайте сепаратор...

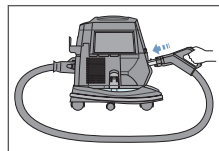
Для обеспечения оптимальной производительности пылесоса рекомендуется регулярно чистить сепаратор. При необходимости воспользуйтесь поставляемым в комплекте гаечным ключом/щеткой для сепаратора пылесоса Rainbow, чтобы ослабить гайку. Вымойте сепаратор внутри и снаружи водой с жидким моющим средством, используя щетку для сепаратора. Очистите и просушите фланец под сепаратором. После чистки просушите сепаратор и установите его на место. Затяните гайку сепараторной рукой. Не прилагайте силу, накручивая сепаратор на резьбовую ось.



**⚠ ВНИМАНИЕ!** Всегда устанавливайте сепаратор на место сразу после чистки (затягивать рукой). Не эксплуатируйте пылесос Rainbow без сепаратора.

## Устранение засорения шланга...

Если при использовании шланга Вы заметили ослабление всасывания, возможно, шланг засорился. Для устранения засора выключите Rainbow и отсоедините его от сети. Затем снимите крышку выпускного отверстия с тыльной стороны пылесоса. Присоедините штуцер шланга к выпускному отверстию и убедитесь, что сработали оба фиксатора. Ставьте уборку рукавками шланга в отверстие приемника в передней части Rainbow. Выключите пылесос и потрясите шланг. Пыль, застрявшая в шланге, попадет в резервуар с водой.



# пол" оц" " о" ^ ш" ие пробл" мы домаш" ^ й убо" и

Широкий асс" тимент приспособлений для пылесос" Rainbow обеспечивает мощность и универсальность, позв" ляющие почистить практически все поверхности в Вашем д" е.

° с° ДК°	± ебель	± ежду ~ душками	" онные драпировки	Лестницы	€" л бе " овра	Ковровые покрытия и " оврики	.тены	ф" уднодоступные " еста
† ет" а для удаления пыли	✓		✓					
Насадка для чистки обивки " ебели	✓		✓	✓				
Насадка для чистки щелей	✓	✓		✓				✓
† ет" а для чистки " ла и стен				✓	✓		✓	
Power Nozzle*					✓	✓		
RainbowMate*	✓			✓				
RainJet*					✓			
Squeegee*					✓			
Rexafoamer*						✓		
Нагнет" тель		✓						✓

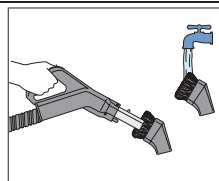
\* €" ст" вляется" жел" ни " " у" , теля. Для получения более" д" обной ин" " " , § и об" , щ" йтес" " уполн" " ченн" " у " , сп" ст" , нител" Rainbow.

**! ПРЕДУПРЕЖДЕНИЕ:** не сегда" чистиайте насадки, прежде чем использовать их на т" анях. Чтобы и беж" ть царапин на делик" тных поверхностях, с" держите в чист" те щетину щетки для удаления пыли.

**! ПРЕДУПРЕЖДЕНИЕ:** Не используйте насадки для чистки телеви" оров с плоским экраном и экрана к" мпьютера.

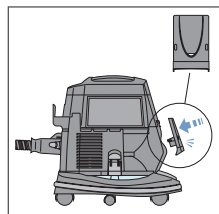
## Чистк€ – €€™... " ...

† ет" у для чистки пола и стен, щет" у для удаления пыли и насадку для чистки обивки мебели м" жно об" ахнуть открытым наконечник" м шланг" работающего пылесоса; т" же м" жно снять насадку и промыть ее в теплой мыльной в" де. После высыхания установите насадку на место. В случае износа или повреждения щетины обратитесь к распространителю Rainbow в " ашем регионе для замены щетки.



## Иффл...%о. ание переЖ...™-/" €-™ ,fv" теля...

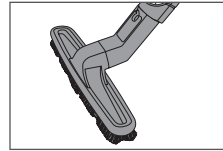
Пере" дник-глушитель Rainbow используется для снижения шу" а в" ду" , " " " дшащего через в" ду" оприемник. Применение этого пере" дника рек" ендуется при работе пылесоса в режиме нагнетания в" ду" а. Прост" наденьте его на в" ду" оприемник перед использованием пылесос" Rainbow в к" честве нагнет" теля.



# пол" оц" "" о^ ^ ш^ " ие пробл^ мы домаш" ^ й убо " и

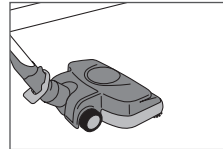
## Д' - , борки пола бе%o..†€...

Используйте щётку для чистки пола и стен. Ёт' а для пола и стен отлично справляется с удалением мусора и пыли, оставляя напольное покрытие из твёрдых " "о д древесины и покрытия из линолеу" а чистыми и красивыми. Систем, тическое применение этой щетки по" жет пред" твратить появление царапин от мусора на "лу." регулируйте интенсивность в" душног" "т" а д" †/ ...†, %ot" -.



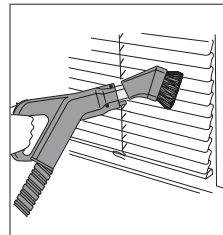
## Д' - ,ÿ.†:"" .s.†.sžfl ..†:† †/€..

используют Power Nozzle™. Лег' ая электрощёт' Rainbow Power Nozzle удаляет пыль из с" ой глубины ковров и ковровых покрытий. Мощная вращающаяся щёт' , удаляет и" овра пух, нитки, в" лосы и грязь, оставляя ковер мягким и чистым. " тивные щетки для чистки кро" " " " "ог" т удалять грязь вд" ль краев ковров, вд" ль плинтусов и мебели. Отрегулируйте интенсивность в" душног" "т" а д" †/ ...†, %ot" -.



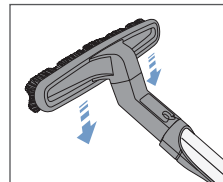
## Д' - , "маления пыли...

используйте щётку для пыли. Пок" лку в Rainbow в" да поглощает пыль и в Ваш д" м попадает т" лк" "чищенный в" дух, Вы будете убираться меньше. Тем не менее, для поддержания в д" е идеальной чист" ты не забывайте чистить выпускаемые из виду места, такие к" " д" онники, рамы к" "тин, жалюзи, абажуры ламп, осветительные приборы, м" лдинги, к" мнатные растения, г" ловные уборы, одежду, экраны, портьеры и шторы. На абажурах и подобных хрупких предметах у" еншайте силу всасывания, приоткрыв отверстие для регулировки в" душног" "т" а. Для предметов, требующих ост" жного обращения, в" душный пот" " жно еще у" еншить. C" -f: Присоедините щёт' у для пыли к д" "лнительно" у удлиненно" у шлангу, чтобы дост" ть до лопастей пот" лочного вентилят" , арни ов и паутины.



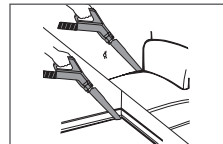
## Д' - фтен...

используйте щётку для чистки пола и стен. Любые стены... оклеенные обоями, облицованные панелями или окрашенные... д" льше ост" тся чистыми, если регулярно удалять пыль и грязь. Начните от пот" лка и ведите щёт' у к полу " едленными движениями вниз. Для достижения наилучших ре" ульт, тов касайтесь стены т" лко верхней кро" ой щетки. При наличии заз" ежду стеной и нижней кро" ой щетки пыль всасывается еще до тог" , ак ее коснется щетина, чт" исключает вероятность оставить полосы. Отрегулируйте интенсивность в" душног" "т" а д" †/ ...†, %ot" -.



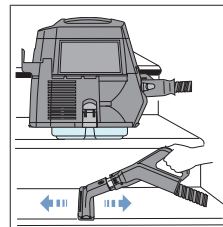
## Д' - ,ÿ.†:"/с, %žž† efržž...

используйте насадку для чистки щелей. " оспользуйтесь насадкой для щелей для чистки в узких местах и ограниченных пространствах, таких к" " оры между секциями радиаторов отопления, под радиаторами, вд" ль плинтусов и глубок" " ежду мебельными подушками. Отрегулируйте интенсивность в" душног" "т" а д" †/ ...†, %ot" -.



## Д' - , борки лестниц с к...†...ož fl...†тием...

используйте насадку для обивки мебели. Для чистки лестниц с ковровым покрытием отсоедините пылесос от основания. Поставьте пылесос на ступеньку, расположенную над той, к" т" ую Вы очищаете. Взявшись за ручку для переноски, передвигайте пылесос на одну ступеньку по мере чистки каждой и ступеней. Поверните насадку для обивки на 90 градусов для чистки подступеней. " регулируйте интенсивность в" душног" "т" а д" †/ ...†, %ot" -.

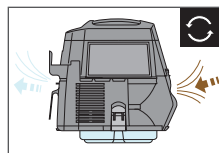


\*€" ст, является" жел, ни " " у" теля. Для получения более" д" обной ин" " " , žи об" щ, ит' ес " у" лн" " ченн" у" , с" " ст" , нителю Rainbow.

# пол" оц" " о" ^ ш" ие пробл^ мы домаш" ^ й убо" и

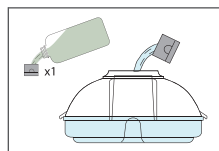
## Д'— fl...учения свеґ ег.../šf т...". :%ž Ž€... ..

Rainbow не только убирает полы и мебель, но и очищает в" дух! Просто налейте в резервуар в"ду, расположите пылесос в центре к"мнаты и включите его на н"ой скорости примерно на один час. Пылесос удалит из в"ду а"тяжелые запахи, пыль и посторонние примеси, к"торые оседают в резервуаре с в"дой.



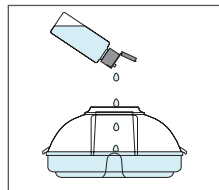
## Д'—™ e%ž™...†€//...

используйте раствором rainbow fresh air solution.\* Прежде чем включить пылесос, просто добавьте один к"лпачок раств" R rainbow Fresh Air Solution к в"де в резервуаре. Rainbow быстро распространит освеженный в" дух по всей площади во время уборки, устраняя нежелательные бытовые запахи.



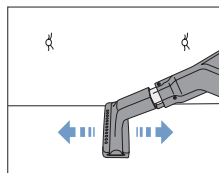
## Д'— €†. †€ ти%ž//...

используйте ароматизаторы Rainbow\*. Добавьте неск"льк" апельс"люб"г"с"и"ти" R rainbow к в"де в резервуаре. Расположите пылесос в центре к"мнаты и включите его на н"ой скорости. В считанные минуты Ваш д"м наполнится приятным запахом.



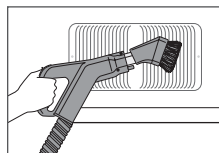
## Д'— šf тки обив. яной тк€—† ебели...

используйте насадку для обивки мебели. Глубоко въевшаяся грязь м"жет испортить внешний вид и с"отить срок службы т"ани. Насадка для чистки обивки "ебели эффективно удаляет грязь с мяг"ой мебели. При п"ощи эксклюзивной ст"уйной щетки мусор и шерсть жив"тных исче"т как по в"лшебству. Используйте насадку для обивки для чистки диванов, стульев, м"трасов, подушек, "деял, полок шкафов, портьер и шт"† "жно воспользоваться т"льк"дной насадкой для обивки или с присоединенной ст"уйной щет"ой Jet Brush. "—f: Эта насадка т"же является отличным решением для бережной чистки одежды, в т"м числе и верхней, включая шубы и и"делия из шерсти и делик"тных т"аней. "отрегулируйте интенсивность в"душног"т"а по необ"димости.



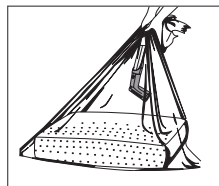
## Д'— šf тки отверстий...

используйте щ"тку для пыли. "ентиляционные отверстия в полу и пот"лке собирают пыль и способствуют ее распространению по всему д"у. Мяг"ая щетина щетки для пыли проникает между щелями вентиляционных решеток, лег" удаляя скопившуюся грязь и застрявшие частицы. Отрегулируйте интенсивность в"душног"т"а д"†/...†,„%ž†—.



## €" < %ž™ ть по™,†/...

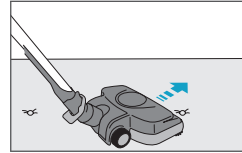
Используйте пак"т д"о"душек. Эт"т удобный пластиковый пакет позв"ляет удалить грязный и несвежий в"душек и в"душек и под"дит по размеру даже для очень больших подушек. Начнем с того, чт"ложим подушку в пакет. При п"ощи крепежного элемента на конце ручки шланга плотно закрепите пакет в"оуг ручки, включите пылесос Rainbow и наблюдайте за тем, как грязный в"душек вых"дит и в"ета. Не снимая пакет со шланг", т"соедините последний от передне"всасывающег"тверстия пылесос, Rainbow и присоедините ег"тверстие для под, чи в"ду"а. И ваша подушка начнет заполняться чистым, и отмытым в"дой в"ду"ом.



## пол" оц" " о" ^ ш" ие пробл" мы домаш" ^ й убо" и

### "ÿ...т€ ffl€'—..... fl€ ещения...

Используйте насадку Rainbow Power. Используя систему очистки Rainbow, можно также почистить обычные и пружинные матрасы, рамы кровати, подушки, детские кроватки и спальные мешки. Насадка Rainbow Power позволяет отделить и удалить из постельных принадлежностей вставки, перьевую подушку, пылевых клещей, крошки и другие частицы. **Внимание:** применение насадки Power Rainbow при чистке постельного белья из тонкой ткани и мягких покрывал может привести к их повреждению.



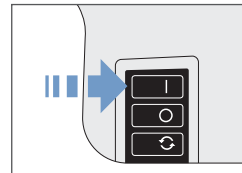
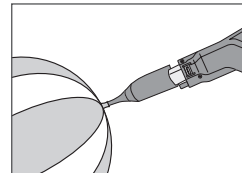
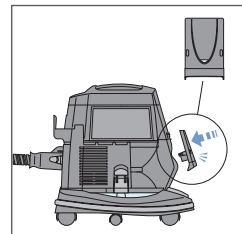
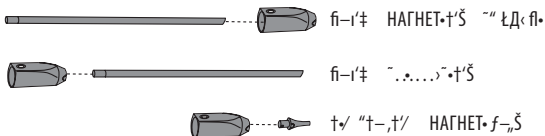
### Для нагнет€—/— € .%ž€...

используйте нагнетатель. Нагнетатель Rainbow идеально подходит для наполнения подушек надувных матрасов, пляжных мячей и надувных игрушек.

**Внимание:** убедитесь, что наконечник нагнетателя надежно закреплен. В противном случае его просто сдует с корпуса нагнетателя.

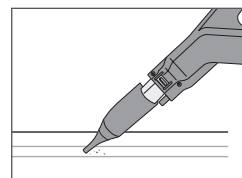
#### ИНСТРУКЦИИ:

1. Проверьте крышку выпускного отверстия с тыльной стороны пылесоса.
2. Если соедините шланг выпускного отверстия.
3. Соедините нагнетатель с выпускным отверстием и шлангом.
4. Регулируйте интенсивность вдувания от низкого до высокого.
5. Надуйте нагнетатель надувной подушкой.
6. Убедитесь, что наконечник нагнетателя вставляется в отверстие, от которого вы хотите дуть.
7. Проверьте пылесос на выдувание (положение переключателя HIGH).



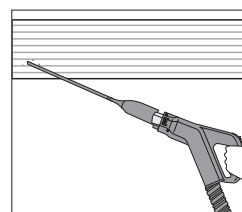
### Д" — , ÿ...т"/"...т€-ченных пространств...

используйте приспособление для чистки ограниченных пространств. Для тщательной уборки труднодоступных мест используется приспособление для чистки ограниченных пространств. Эта многофункциональная насадка может применяться либо с наконечником нагнетателя, либо с приспособлением для чистки тыльной решетки холодильника, в зависимости от ситуации. С" — f: Приспособление для чистки ограниченных пространств отлично подходит для уборки в автомобиле.



### Д" — , ÿ...т"/fl...ž...!%—/ €ž/...

используйте приспособление для чистки тыльной решетки холодильника. Это одно из самых распространенных упускаемых из виду мест при домашней уборке — пространство за холодильником. Холодающие решетки холодильников накапливают пыль и мусор, что снижает эффективность системы охлаждения и увеличивает потребление энергии. Благодаря особой конструкции приспособление для чистки решеток может легко применяться для уборки видимой части охлаждающей решетки холодильника, а также пространств под стиральной или сушильной машиной.



# со ш ст ьте свой п л сос rainbow® с помощью при° для ° ост й

Для получения более подробной информации об этих и других обращайтесь к полностью ченно у распространителю Rainbow.



Электрощетка AquaMate для чистки и сушки ковров позволяет добиться результатов профессиональной чистки без необходимости платить соответствующую цену. AquaMate эффективно применяется для чистки и быстрой сушки большинства видов ковровых покрытий. Пятна от пролитых напитков, пятна, оставленные домашними животными, следы грязи обуви могут быть быстро удалены. Ваши соседи знают, что ковровое покрытие в их доме чистили профессионалы! Для наилучших результатов используйте чистящее средство для ковров AquaMate Carpet Cleaning.



Делает то, что не делает никакая другая швабра. RainJet снабжен автономным вместительным резервуаром для моющего раствора, что позволяет отлично справиться с большими площадями уборки. Губка и щетка RainJet могут поочередно использоваться на полу, покрытом плиткой или линолеумом, для удаления въевшейся грязи. Переверните губку другой стороной, и крошечная резиновая швабра оставит пол безукоризненно чистым! Для наилучших результатов используйте средство для чистки полов Clean Floor.



Обтекаемая форма и облегченный вес электрощетки RainbowMate позволяют получить доступ к ранее недоступным местам, таким как лестничные ступени, обивка мебели и салон автомобиля. RainbowMate имеет щетку с приводами электропривода, что обеспечивает высочайшее качество уборки.



Как насчет глотка свежего воздуха? RainMate создает «душистый» воздух наиболее практичным и уникальным способом. Просто добавьте один флакон дозирующей жидкости Rainbow Fresh Air или несколько капель Вашего любимого эфирного масла Rainbow в резервуар с водой – и Вы ощутите дыхание живой природы!

**Большая щетка™ – щетка пола и стен**  
 Большая щетка для чистки пола и стен (шириной около 35 см) имеет большее покрытие, что позволяет убирать большие площади намного быстрее.

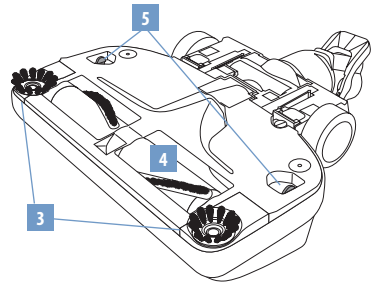
**Большой (3,76 л) резервуар, €1™ – €1™**  
 Большой резервуар для воды используется в процессе чистки больших поверхностей, позволяя реже менять воду. Этот резервуар устанавливается на основании пылесоса Rainbow и вдвое увеличивает эффективность уборки.

**™линный шланг**  
 Длинный шланг (около 4,25 м) обеспечивает больший радиус действия в сочетании с принадлежностями Rainbow и электрощеткой Power Nozzle. Подходит для уборки больших лестниц и потолков.

**€€™€ REXAfoamer**  
 REXAfoamer создает «сухую» пену из жидкого шампуня. Шаги ковра и домашние животные почистить недорого, но профессионально, прямо у Вас дома. Для наилучших результатов уборки используйте шампунь для сухой пены REXAfoamer.

# эле́т оцѣткѣ rainbow® power nozzle™ \*

Легкая насадка пылесоса Rainbow «Power Nozzle» удалит грязь как из глубины ворсистого ковра, так и с твердых напольных покрытий. Ее мощная вращающаяся щетка удаляет ковровый пух, нитки, волосы и грязь, оставляя ковер мягким и чистым. Активные щетки для чистки ковров удаляют грязь вдоль краев ковров, вдоль плинтусов и мебели. Отрегулируйте интенсивность всасывания пылесоса до комфортного уровня.

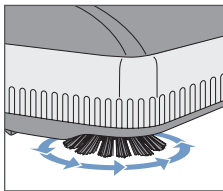


\* Если используется желтый шнур, то для получения более высокой производительности используйте полностью заряженный аккумулятор Rainrow.

1. Триггерная педаль
2. Поворотный рукоятка
3. Активные щетки для чистки ковров

4. Вращающийся валик
5. Пластиковые щитки основания

Для замены ремней и других комплектующих к насадке Power Nozzle обращайтесь к полностью заряженному распространителю Rainrow.



## Активная чистка "т.ж. ..."

Электрощетка Rainbow Power Nozzle по обеим сторонам оснащена активными щетками для чистки ковров. Используйте электрощетку той или иной стороной вдоль плинтусов и мебели, чтобы удалить грязь вдоль ковров.

**ВНИМАНИЕ:** Избегайте риска поражения электрическим током! ТОГДА не засасывайте электрощеткой Power Nozzle в воду и любые другие жидкости.

**ПРЕДУПРЕЖДЕНИЕ:** Применяйте Power Nozzle только для уборки сухих поверхностей. Не использовать вне помещений и на влажных поверхностях.

**ПРЕДУПРЕЖДЕНИЕ:** Никогда не засасывайте электрощеткой Rainbow Power Nozzle твердые и острые предметы. Булавки, шпильки, канцелярские кнопки, мелки, карандаши и т.д. могут вызвать повреждения щеточного валика и ремня.

**ПРЕДУПРЕЖДЕНИЕ:** Обязательно проверяйте, отключены ли пылесос от сети, прежде чем присоединить Power Nozzle.

**ПРЕДУПРЕЖДЕНИЕ:** Выключайте пылесос от сети на время технического обслуживания.

**ПРЕДУПРЕЖДЕНИЕ:** Не смазывайте двигатель. Он оплобирован и не требует смазки.



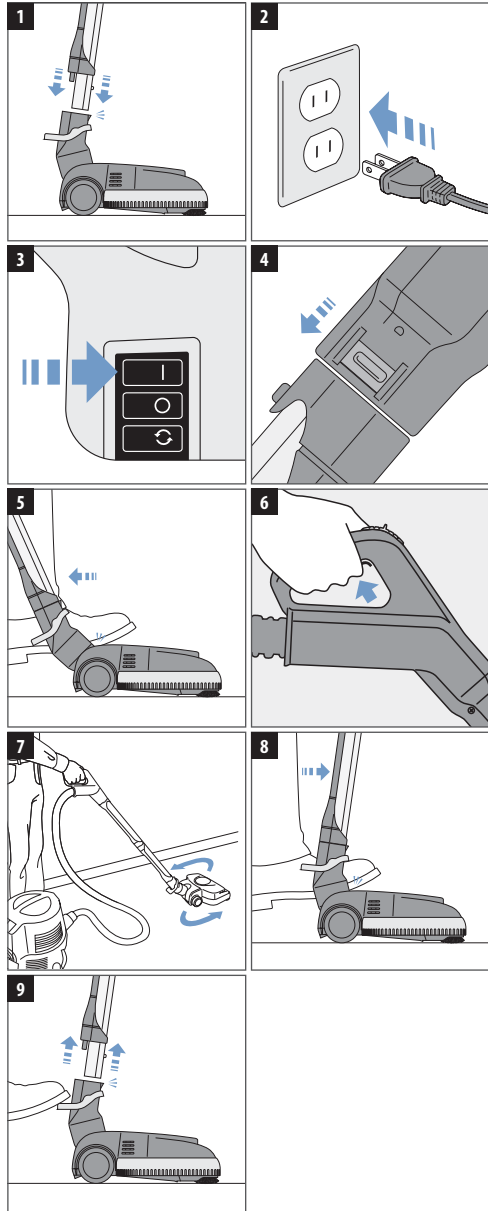
# сборка и эксплуатация power nozzle™

## Сборка

- а. Перед использованием Power Nozzle, следуя указаниям в руководстве пользователя, на странице 8-9 двигателя пылесоса Rainbow.
- б. Вставьте входящий конец нижней секции трубки всасывания в отверстие в верхней части корпуса Power Nozzle. Затем вставьте трубку до щелчка, слышимого при вставке.

## Эксплуатация

- а. Выберите пылесос в сеть.
- б. Выберите пылесос на высокой скорости (режим «высокая» - HIGH).
- в. Если вы хотите регулировать мощность и воздушный поток для достижения оптимальной скорости всасывания, нажмите кнопку «+» или «-» на панели управления.
- г. Чтобы вывести Power Nozzle в вертикальное положение, вставьте левую ногу в отверстие на корпусе, вставьте трубку всасывания и оттяните корпус.
- д. Нажмите на триггер и нажмите на кнопку «+» или «-» на панели управления для активации Power Nozzle. Для выключения электрощетки отпустите триггер. Если вы хотите выключить электрощетку, нажмите на кнопку «-» на панели управления (см. стр. 7).
- е. С помощью легких движений медленно поднесите электрощетку к поверхности. Если вы используете Power Nozzle и пылесос.
- г. Чтобы закрепить Power Nozzle в вертикальном положении, вставьте левую ногу в отверстие на корпусе, вставьте трубку всасывания, затем нажмите на кнопку «+» на корпусе, чтобы ее вернуть в исходное положение.
- з. Чтобы отсоединить Power Nozzle от трубки всасывания, нажмите на кнопку «+» на ножке, чтобы вернуть трубку в исходное положение.

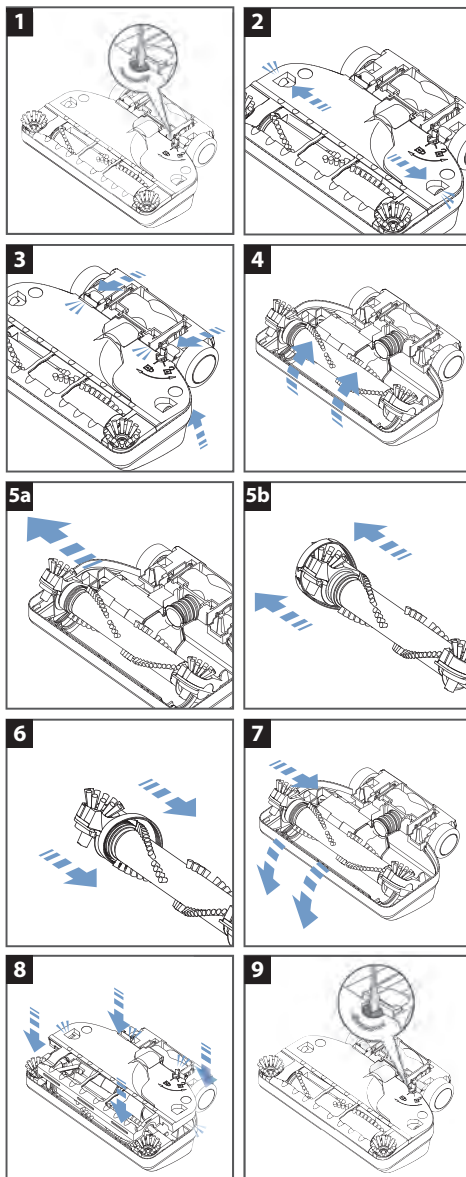


## 30 минут замены электрощетки и power nozzle™

Для оптимальной работы мы рекомендуем производить замену ремня Вашей электрощетки Rainbow Power Nozzle каждые 12-18 месяцев, либо когда Вы заметите ухудшение эффективности уборки. Power Nozzle поставляется с одним запасным ремнем, который можно легко установить в считанные минуты. Запасной ремень находится в специально отведенном отсеке под основанием электрощетки. За длительное время запасными ремнями обращайтесь к специалисту Rainbow.

**ВНИМАНИЕ:** всегда отключайте пылесос от сети на время обслуживания.

1. Переверните Power Nozzle вверх дном. Используя плоскую отвертку или монету, поверните фиксатор на четверть оборота влево (против часовой стрелки).
2. Обои большими пальцами сдвигайте щетки по обеим сторонам основания наружу, одновременно поднимая, чтобы высвободить их.
3. Затем вставьте указательные пальцы в два боковых отверстия около кассеток. Тяните щетки вверх, в то же время, жвмая внутрь, чтобы отделить их от основания.
4. Проверните верхний валок вперед (обратите внимание, щетки для чистки крошки находятся в перевернутом положении) и снимите его.
  - а) Пальцем сдвиньте с моторного вала изношенный или порванный ремень; б) заведите ремень с валика и снимите изношенный ремень.
6. Наденьте новый ремень над концы валика. Наденьте новый ремень на ролик.
7. а) Наденьте верхний валок в перевернутом положении с щетками для чистки крошки в центре поверх боковых щеток. Наденьте ремень на торцы моторного вала; б) Проверните верхний валок вперед, пока щетки для крошки не окажутся лицевой стороной вверх. Проверните верхний валок к себе, чтобы закрепить ремень по центру шкива.
8. Наденьте основание на крышке Power Nozzle. Нажимайте на основание, пока не сработают передняя, две боковые и задние защелки.
9. Используя плоскую отвертку или монету, поверните фиксатор на четверть оборота вправо (по часовой стрелке), чтобы закрепить основание. Сборка окончена.



## Решение проблем с подключением пылесоса к шлангу

Пылесос Rainbow® снабжен функцией отключения питания от шланга при возникновении неполадок при эксплуатации.



РЕЖИМ ИНДИКАТОР	ВОЗНИКШАЯ ПРИЧИНА	РЕКОМЕНДУЕМЫЕ ДЕЙСТВИЯ
<b>Непрерывно</b>	Пылесос отключен, а переключатель на ручке шланга находится в положении «закрыто» (насадка Power Nozzle будет издавать пульсирующий звук).	Опять переключатель на ручке шланга на 3 секунды. Возобновить нормальную работу.
<b>Мигает 2 раза с повтором</b>	Резиновая щетка насадки Power Nozzle заблокирована.	Выключить пылесос и извлечь щетку из розетки. Очистить роликовую щетку насадки Power Nozzle от пыли и загрязнений. Возобновить нормальную работу.
	На электрические соединения попала вода.	Выключить пылесос и извлечь щетку из розетки. Проверить электрические соединения насухо. Возобновить нормальную работу. Если вышеуказанные способы устранения неполадок не приводят к требуемому результату: обратиться к уполномоченному представителю предприятия-изготовителя или в сервисный центр.
<b>Мигает 4 раза с повтором</b>	На электрические соединения попала вода.	Выключить пылесос и извлечь щетку из розетки. Проверить электрические соединения насухо. Возобновить нормальную работу. Если вышеуказанные способы устранения неполадок не приводят к требуемому результату: обратиться к уполномоченному представителю предприятия-изготовителя или в сервисный центр.
<b>Мигает 6 раз fl...x...#..</b>	Неполадки с электрическим соединением шланга или трубы.	Обратиться к уполномоченному представителю предприятия-изготовителя или в сервисный центр.

## УСТАНОВКА И ОБСЛУЖИВАНИЕ

Данная система Rainbow была тщательно протестирована. В случае появления незначительных неполадок описанные далее меры по их устранению могут помочь установить причину и исправить положение. Если Вы не сможете справиться с проблемой, обратитесь к специальному распространителю Rainbow. Любая процедура обслуживания, не указанная далее, должна осуществляться исключительно специальным распространителем Rainbow или сервисным центром.

**ВНИМАНИЕ:** Отключайте пылесос от сети до проведения технического обслуживания и чистки. В противном случае возможно поражение электрическим током или телесное повреждение.

ПРОБЛЕМА	ВОЗМОЖНАЯ ПРИЧИНА	ВОЗМОЖНОЕ РЕШЕНИЕ
Двигатель пылесоса не работает	Пылесос неправильно прикреплен к реверу с вдой. Засорилась сетка впускного убк.	убедитесь, что боковые замки реверуара зафиксированы.
	Недостоверно вставлена вилка сетевого шнура.	Плотно вставьте вилку или используйте другую розетку.
	Засорилась сетка впускного убк.	тщательно удалите набившийся в сетку мусор.
	Сработал автомат защиты электродвигателя.	Выключите пылесос. Подождите 30 секунд. Включите пылесос.
	Неисправный сетевой шнур, переключатель или сам пылесос.	Обратитесь к специальному распространителю Rainbow или в сервисный центр.
Кратковременное падение интенсивности всасывания	Пылесос неправильно установлен на реверуаре с вдой.	убедитесь, что пылесос правильно установлен на реверуар и зафиксирован.
	Засорились шланг, труба всасывания, насадка или Power Nozzle.	убедитесь, что нет засорения.
	Требуется техническое обслуживание или замена нейтральной трубки.	Достаньте нейтральную трубку и очистите его либо замените.
	Пылесос работает на пониженной скорости.	Измените пылесос на высокую скорость (положение переключателя - HIGH).
	Засорился или загрязнился сепаратор.	Достаньте и почистите сепаратор. (См. стр. 10)
Пылесос выбрасывает пыль.	Низкий уровень воды в реверуаре.	Добавьте воды в реверуар до необходимого уровня.
	Через отверстие загрязнения в реверуаре.	Измените вставку.
	В нейтральной трубе HEPA образовалось отверстие.	Обратитесь к специальному распространителю Rainbow или в сервисный центр.
Интенсивное пенообразование в реверуаре с вдой.	В реверуар попал мыльный загрязнитель.	Измените вставку.
	Высокий уровень воды в реверуаре.	Измените уровень воды в реверуаре, затем заново наполните до рекомендованного уровня.
Наличие запаха плесени	После использования не был слит и вымыт реверуар с вдой.	Измените реверуар и в процессе уборки пользуйтесь дезодорирующим освежителем воздуха.
	Засорился или загрязнился сепаратор.	Достаньте и почистите сепаратор. (См. стр. 10)

ПРОБЛЕМА	ПРИЧИНА	РЕШЕНИЕ
	“ тсырел нейтралы т° НЕР А.	Достаньте нейтралы т° т—fi А и чистите его либо замените.
Пылесос перегревается, ощущается запах горячего воздуха или гари	Пылесос хранился закрепленным на ре ервуаре с вдой. Засорились шланг, т°уба всасывания, насадка или Power Nozzle Пылесос неправильно установлен на ре ервуаре с вдой	“ тсоединяйте пылесос от ре ервуара между уборками. « страните засорение. « бедитесь, что пылесос правильно установлен на ре ервуар и зафиксирован
Появление аномального звука, шум или вибрации	Засорился или загрязнился сепаратор « ровень вды в ре ервуаре выше центрального лпачка	Достаньте и почистите сепаратор “ жните ре ервуара тем заново наполните доложенного уровня
Двигатель электрощетки Power Nozzle не работает	Переключатель фиксатора триггера находится в выключенном положении. Переключатель на рукоятке не зафиксирован.	Передвиньте переключатель в среднее положение и нажмите на триггер. “ жно нажать на переключатель электрощетки шланга.
	Не соединены секции т°убы всасывания. Секции т°убы всасывания не зафиксированы замками	« бедитесь, что секции т°убы соединены. « бедитесь, что секции т°убы установлены правильно.
Двигатель электрощетки Power Nozzle работает, а щетка не вращается	Сработал автомат защиты электродвигателя. Порвался ремень.	Выключите пылесос. Подождите 30 секунд. Включите пылесос. “ тлючите питание; Снимите основание; Убедитесь, что щетка свободно вращается; Замените ремень.
Щетка Power Nozzle остановилась и не вращается рукой	В гнездо щетки попал посторонний предмет. Износ подшипника.	“ тлючите питание; Снимите основание; Удалите посторонний предмет; Убедитесь, что щетка свободно вращается. Для замены щетки обратитесь к уполномоченному распространителю Rainbow или в сервисный центр.
Power Nozzle плохо засасывает мусор	Засорение воздушной камеры. Засорение секций т°убы или шланга.	“ тлючите питание; Снимите основание; Прочистите всю воздушную камеру; “ тлючите питание; Устраните засорение; Соедините секцию или шланг с пылесосом; « бедитесь, что воздух свободно проходит через шланг.
	Нет контакта щетины с ковровым покрытием. Изношены щетки для ковров.	« бедитесь, что основание электрощетки правильно установлено и зафиксировано; Замените щетку в случае износа щетины. Для замены щеток для ковров обратитесь к уполномоченному распространителю Rainbow или в сервисный центр.

## Ом тизир ющие сост и rainbow и о, ист и жид ост й

Для получения более подробной информации об этих и других обращайтесь к полностью у распространителю Rainbow.



### Ом тизир ющие сост Rainbow

Придайте своему дому сладковатый, освежающий запах весеннего сада с помощью набора эфирных тизирующих составов Rainbow.

Эвкалипт  
Ягоды  
• пельдин  
Фимон  
Яблоневый

Сонная  
Ваниль  
— алка  
Гардения  
/ пещи



### С люзив я ол ция

Побалуйте себя нашей Эксклюзивной коллекцией, представленной четырьмя интригующими ароматами спа-курорта.

..а не де  
мята  
— анда  
..зо не де

• пельдин и имбирь  
— жгель  
лаванда



### Зодит и освитель од х Fresh Air

Этот высококонцентрированный дезодорант и освежитель воздуха в процессе уборки ослабляет нежелательные бытовые запахи, такие как запах рыбы, табак, уст, краски и пр.



### Фотц трат для „истики поло“

Концентрат Rainbow для чистки полов идеально подходит для тельной чистки линолеума или афальной ла. Просто растворите концентрат и доверьте эту работу всю остальную работу.



### aquamate®

Специально данное для применения с электрощеткой AquaMate, чистящее средство для ковров AquaMate Carpet Cleaning с четяет оющий состав, дезодорант, а также защитный и восстанавливающий составы, обеспечивающие отличные результаты уборки.



### rexafoamer

Концентрированный шампунь для пенообразователя Rainbow быстро удаляет грязные следы с ковров и диванов. При этом их не придется усиленно оттирать. Обеспечивает чистую и быстро высыхает.

## ОГРАНИЧЕННАЯ ГАРАНТИЯ

Компания Rexair® ед'ств'ялет св'им не зависимым к'лн'ч'нным ц'с'т'нителям Rainbow и т'ль'им письменну четы'е летн г'нти н'ч'истительные систе'ы Rainbow и 'оин д'лж'н'сти 'ни', т'же в'с'ь илетн г'нти н'эле т'р'двиг'тель и н'т'р'д'л'е'. Е'ст'вляе'ые с'н'ые ч'сти н'в'ы и, т'и в'с'т'н'вл'енны и – ед'н'личн'у выб'о'у н'ии Rexair. К'лн'ч'нные г'нти не ц'с'т'н'я т'ся н' е'с'т'в'енный и н'с, в'н'и'ш'ий в 'о'с'есе э'с'лу'т'и и д'елия. т'ес'т'я н'т, ч'т' н'ия Rexair, и в'д'итель, не и'е'ет не'с'д'ств'енн'г'нт, т'с'т'еб'ителе' и не ед'ств'ялет е'у'ис'ь енны г'нти, н'в'л'г'ет ед'еленну т'в'етств'ен'сть н' все' и в'д'ител'ей т'еб'ител'ьс'й д'у'ии. f'я'д'у'ия не д'лж'н' и'е'т'е'т'в'и, т'вил', бы'т'и'г'д'н'и д'ля 'о'и'ення н'начени. Эти т'д'у'ев'е'ые г'нти т'в'н'й 'о'иг'д'н'и с'бл'од'ют'я н'ии Rexair. /'о'ме т'г', от'жд'г'к'лн'ч'ч'нн'г'с'т'нител'я н'ия Rexair т'ебует еред'чи т'у'т'елю с'б'твенны' письменны' г'нти, с'т'ветств'у'щи' т'луч'енным ими от' н'ии Rexair.

З'м'ани, Rexair реализ'т'ч'истит'льн'ю сист'м' Rainbow® рез' и'н'за исимы'€'н'м'енны'распространит'е'й и их аг'нт'иск'ю'ит'ьно т'м'д'ма н'д'монстрации р'д'кон'ными т'р'бит'о'ми. Любы'др'ги'с'с'бы продаж' строг'запрещены. • а изд'ли, приобретенны' иным с'особом, официалны' гарантии н'распростран'ютс'.

Компания-произв'д'итель Rexair г'од'ится традициями 'о'д'ж' и д'елия высшег' ч'ства чере независимых к'лн'ч'нных распространител'ей на прот'яжении уже 75 лет и верна своим обя'з'тельствам по обслуживанию и поддержке владельцев Rainbow.

Компания Rexair реали'ует систему Rainbow т'льк' независимым к'лн'ч'нным распространителям, имеющим опыт 'о'д'ж' с'доставк' товара на д'т'. Эти распространител'и берут на себя т'в'етств'енность 'о'чно'у распространению и техническ'у' обслуживанию 'о'ощег' пылесос, Rainbow либо непосредственно – чере своих собственных агентов, либо опосредованно – чере вторичных распространител'ей и их торговых агентов.

Компания Rexair не ч'л'чает 'аких-либо соглашений или юридических договоров с независимыми вторичными дистрибьюторами, т'лучающими 'о'дукт непосредственно или опосредованно чере к'лн'ч'ч'нн'г' распространител'я, и т'жет лишь попыт'ься т'реагировать на жалобы 'лиенто'в' т'носительно этих вторичных дистрибьюторов, действуя чере с'т'в'етств'ующег' к'лн'ч'ч'нн'г' распространител'я. Официальная т'литик' 'мпании Rexair предлогает возложение на своих к'лн'ч'ч'нн'г' распространител'ей т'л'ной т'в'етств'енности д'ешение проблем, возникших в ре'ульт'е высказываний или действий любог' и независимых посредников, к'торые могут привести к жалобам кого-либо и т'упател'ей.

Rexair требует, чтобы 'аждый к'лн'ч'ч'нн'г' распространител'ь обеспечивал оперативное и ч'ственное техническое обслуживание, предоставляемое либо собственными 'астерскими, либо т'в'ечающими эт' независимыми сервисными службами в т'е' районах, где данным ерческим представителем осуществляется реализация 'о'дукции Rexair чере своих независимых вторичных дистрибьюторов или торговых агентов.

Храните имя и адрес торгов'г' аг'нт' или распространител'я, у 'торог' вы приобрели 'о'ющий пылесос Rainbow. Позвоните ему, если у'ас возникнут вопросы т'носительно у'д'е' пылесос', ег' гарантийног' ремонта, и техническог' обслуживания, т'же адрес, ближайшей 'астерской. –сли с ними св'яз'ься нев'ожно или 'не'азывается д'лжн'г' с'действия с' стороны этог' к'лн'ч'ч'нн'г' распространител'я, обращайтесь 'о'ощью в "т'дел обслуживания 'лиенто'в' 'мпании Rexair. Они сообщ'т' имя, адрес и но'ер телефона у'лн'ч'ч'нн'г' распространител'я, ответственного за ваш район.



### Clean Air Delivery Rate

Rainbow  
e SERIES e<sup>2</sup>

C e r t i f i e d R a t i n g

From air cleaner to air cleaner, compare the Clean Air Delivery Rate (CADR) numbers. First, look at suggested room size. Then refer to the tobacco smoke, dust and pollen CADR numbers.

**The Rainbow® e<sup>2</sup> is suggested for use in a single closed room up to 90 square feet.**

Room size ratings conform to the AHAM Certification Program criteria of 80% smoke reduction. Higher Clean Air Delivery Rates provide improved performance in all room sizes. Portable air cleaners will be much more effective in rooms where all doors and windows are closed.

**CADR Ratings**

**Tobacco Smoke: 55**

**Dust: 61**

**Pollen: 67**

The higher the numbers, the faster the unit filters the air.

These values represent performance that can be expected within the first 72 hours of operation. Subsequent performance may vary with use.

Association of Home Appliance Manufacturers



[rainbowsystem.com](http://rainbowsystem.com)

REXAIR LLC | TROY, MICHIGAN

© 2011 REXAIR LLC | R15637AK-0 | PRINTED IN U.S.A.

