



rainbow[®]

DUKE U BAZUAR NË PARIMIN SE

Wet Dust Can't Fly®

(TYMI I LAGUR NUK MUND TË FLUTUROJË)

RAINBOW® PËRDOR

The Power of Water®

(FUQINË E UJIT)

PËR TË HEQUR ME EFEKTSHMËRI NGA SHTËPIA JUAJ
PISLËKUN DHE GRIMCAT E AJRIT.



numri i kujdesit të klientëve

Si pjesë përbërëse e programit të kujdesit të klientëve të Rexair-it, çdo Rainbow dhe çyçë elektrike i jepet një numër seriali i kujdesit të klientëve vetëm pasi të kenë kaluar testimin e sigurimit të kontrollit të cilësisë. Ky numër seriali ofron:

- ✓ Identifikim të pronësisë për ju
- ✓ Siguri për kalimin e testimit të kontrollit të cilësisë
- ✓ Identifikim të garancisë për shpërndarësin tuaj
- ✓ Siguri për gjendjen e "sapo dalë" nga fabrika

Për referim në të ardhmen, shënojini numrin e serialit në vendin bosh më poshtë. Asnjë Rainbow dhe çyçë elektrike e re origjinale nuk duhet shitur pa këtë numër. Në qoftë se mungon numri i serialit, Rexair-i nuk e garanton origjinën, moshën ose gjendjen e pajisjes. Në qoftë se nuk e gjeni dot numrin e serialit në Rainbow-n dhe çyçën elektrike tuajën, lutemi kontaktoni departamentin e shërbimit të klientëve të Rexair-it.

NUMRI SERIAL I RAINBOW T

Model: e2 - 73 db(A)



SHPËRNDARËSI JUAJ I AUTORIZUAR I RAINBOW T

EMRI	
ADRESA	
QYTETI/SHTETI/KODI POSTAR	
TELEFONI	
EMAILI	

 Kontaktoni shpërndarësin tuaj lokal të autorizuar të Rainbow-t për këshilla në lidhje me kujdesin për Rainbow-n tuaj, mbulimin nga garancia, pjesët e ndërrimit dhe informacion për servisin.

MESAZH NGA REXAIR® I

Deshëm të shfrytëzojmë këtë rast për t'ju uruar dhe falënderuar që keni zgjedhur sistemin e pastrimit Rainbow. Rainbow juaj i ri është rezultat i më shumë se 75 vjetëve pune kërkimore, zhvillimi dhe iniciative të vazhdueshme për produktin. Sot, produktet e Rainbow-t shiten në të gjitha 50 shtetet dhe në më shumë se 75 vende kudo në botë. Ne besojmë se Rainbow është sistemi më i efektshëm dhe më i gjithanshëm që ekziston për pastrimin e shtëpive.

Nëpërmjet përdorimit dhe kujdesit të duhur, Rainbow do ta përmirësojë në mënyrë të ndjeshme ambientin tuaj të brendshëm të jetesës dhe do t'ju japë vite shërbimi të sigurt. Ju lutemi që të kaloni disa minuta për ta shikuar këtë udhëzues që të njiheni më nga afër me sistemin tuaj të pastrimit Rainbow. Në qoftë se keni ndonjë pyetje ose hasni në ndonjë vështirësi me Rainbow-n tuaj, lutemi kontaktoni shpërndarësin ose agjentin prej të cilit blëtë Rainbow-n tuaj. Në qoftë se nuk arrini t'i kontaktoni, mos ngurroni që të kontaktoni për ndihmë departamentin e shërbimit të klientëve të Rexair-it.



Rexair-i është anëtar krenar i Shoqatës së Shitjeve Direkte dhe i përmbahet kodit të etikës të DSA-së (Shoqatës së Shitjeve Direkte).



Rainbow® me korrent është e certifikuar **asthma & allergy friendly™** nga Fondacioni për Azëm dhe Alergji i Amerikës*.

CERTIFIED
asthma & allergy
friendly™

Meets
ASP:03:03
Standard for
Vacuum Cleaners



Asthma and Allergy
Foundation of America
aafa.org/certified

* E PËRSHTATSHME për azëm dhe ALERGJI dhe LOGO-ja E PËRSHTATSHME PËR AZËM DHE ALERGJI janë shenja dhe marka të certitjuara të ALLERGY STANDARDS LIMITED. FONDACIONI PËR AZËM DHE ALERGJI I AMERIKËS është markë e regjistruar e AAFA-së (Fondacioni për Azëm dhe Alergji i Amerikës).

Rexair®
LLC

50 W. Big Beaver Road, Suite 350
Troy, Michigan 48084
United States of America

(248) 643-7222
custserv@rexairllc.com
rainbowsystem.com

Rainbow®, RainbowMate®, RainMate®, AquaMate®, Rexair®, The Power of Water® (Fuqia e ujit), Wet Dust Can't Fly® (Pluhuri i lagur nuk mund të uturojë) dhe forma e sistemit të pastrimit Rainbow® janë marka të regjistruara të Rexair LLC, Troy, Michigan, Shtetet e Bashkuara.

udhëzime sigurie të rëndësishme



JU LUTEMI LEXOJINI TË GJITHA UDHËZIMET PËRPARA SE T'I PËRDORNI KËTO PAJISJE

PËRDORNI VETËM PAJISJET NDIHMËSE TË REKOMANDUARA NGA PRODHUESI

! PARALAJMËRIM: Për të ulur rrezikun e zjarrit, elektroskokut ose lëndimit, gjatë përdorimit të një pajisjeje elektrike duhen ndjekur gjithmonë disa masa paraprake bazë. Kjo, sigurisht, është e vërtetë për përdorimin e çfarëdollojshëm të elektricitetit me objekte ose pajisje elektrike që mund të krijojnë qark të shkurtër.

1. Mbikëqyrja nga afër është e nevojshme kur pajisja përdoret pranë fëmijëve. Mos lejoni asnjëherë që Rainbow juaj të përdoret si lodër ose të vihet në punë pa mbikëqyrje. Pajisjet dhe aksesoret Rainbow nuk kanë për qëllim përdorimin nga fëmijët.
2. Hiqni nga priza Rainbow-n kur nuk po e përdorni. Fikeni te butoni kryesor përpara se ta hiqni nga priza. Kapeni me dorë prizën kur ta hiqni nga korrenti në mur për të shmangur dëmin ndaj kordonit, yshës, dhëmbëve të yshës ose prizës në mur. Mos e tërhiqni ose mbani nga kordoni, mos e përdorni kordonin si dorezë, mos e zini kordonin në derë, mos e tërhiqni ose kaloni nëpër cepa ose anë të mprehta. Mos e kaloni pajisjen mbi kordon. Mbajeni kordonin larg nga sipërfaqet e nxehta.
3. Mos e përdorni me kordon ose prizë të dëmtuar. Mos e lini vetëm pajisjen kur është në prizë.
4. Hiqni Rainbow-n nga priza kur nuk po e përdorni dhe përpara se t'i bëni servis. Në qoftë se Rainbow juaj ose një aksesor Rainbow është i prishur, mos u përipiqni ta vini në përdorim. Në qoftë se Rainbow nuk po punon siç duhet, ka rrëshqitur në tokë, është dëmtuar, është lënë jashtë ose ka rënë në ujë, kontaktoni një shpërndarës ose qendër servisi të autorizuar nga Rainbow për inspektim.
5. Mos e pastroni pajisjen ose zhbllokoni zorrën para se të keni ykur Rainbow-n dhe të keni hequr prizën nga muri.
6. Mos e lidhni me marrësin elektrik të një pajisjeje drite inkandeshente dhe mos përdorni kordonë për zgjatim. Mos e përdorni me transformatorë portativë ose konvertues tensioni.
7. Mos e përdorni Rainbow-n ose aksesoren e Rainbow-t për zhbllokimin e tubacioneve. Në qoftë se gazi i kanalit të ujërave të zeza thithet brenda në Rainbow, ai mund të shkaktojë shpërthim.
8. Mos prekni kurrë një lavaman metalik, një tub uji të ftohtë ose të nxehtë me një dorë kur me dorën tjetër prekni pjesë metalike të çfarëdolloj pajisjeje elektrike, drite ose butoni. Trupi juaj mund të krijojë një qark elektrik me tokën. Përveç kësaj, pjesë të lagura të lëkurës mund ta rrisin mjaft këtë rrezik. Mos i prekni prizat ose pajisjet me duar të lagura.
9. (A) Mos fusni asnjë objekt në vrimat e hapura; Mos e përdorni në qoftë se vrimat e hapura janë të bllokuara; mos e lini të mbushet me pluhur, yje liri, yje ° okësh dhe çfarëdolloj gjëje tjetër që mund të ulë qarkullimin e ajrit; (B) Mbajini ° okët, rrobat e lirta, gishtat dhe të gjitha pjesët e trupit larg nga vrimat e hapura dhe pjesët lëvizëse; (C) Tregoni kujdes të veçantë gjatë pastrimit të shkallëve.
10. Mos kapni asgjë që po digjet ose po nxjerr tym të tilla si cigare, shkrepsë ose thëngjij të nxehtë. Mos e përdorni për të pastruar lëngje të djegshme ose djegëse të tilla si benzina ose në vendet ku ato mund të jenë të pranishme.
11. Për të shmangur mundësinë e zjarrit ose shpërthimit, mos e përdorni Rainbow-n ose aksesoret e Rainbow-t në vende ku ka avull ose pluhur të djegshëm dhe/ose shpërthyes. Disa lëngje pastrimi mund të prodhojnë avuj të tillë. Ato vende në të cilat janë përdorur lëngje pastrimi të djegshme duhet të jenë krejtësisht të thata dhe të ajrosura përpara pastrimit me fshesë me korrent.
12. Kjo pajisje ka izolim të dyfishtë. Përdorni vetëm pjesë ndërrimi identike. Shikoni udhëzimet për servisin e pajisjeve me izolim të dyfishtë.
13. Rainbow është i pajisur me një buton të kapërthyer i cili nuk e lejon pajisjen të funksionojë në qoftë se legeni i ujit nuk është lidhur siç duhet. **MOS U PËRIPIQNI QË TA ANASHKALONI KËTË PIKË SIGURIE.**

14. **E RËNDËSISHME:** Zorra e elektrizuar përmban tela elektrikë dhe duhet inspektuar rregullisht. Mos e përdorni nëse është dëmtuar, prerë ose çarë. Shmangni kapjen e objekteve të mprehta. Mos e zhysni në ujë për ta pastruar. Fikeni gjithmonë këtë pajisje përpara se të bashkoni ose shkëputni zorrën ose çyçën e motorizuar.
15. Çyça elektrike e Rainbow-t përmban një fuqinë të fuqishme rrotulluese. Për të shmangur lëndimet në trup, çyça elektrike e Rainbow-t nuk duhet mbështetur ose vënë pranë rrobave të lirshme, bizhuterive, °okëve ose sipërfaqeve trupore kur Rainbow është i vënë në prizë. Çyça elektrike NUK mbron ndaj lëndimeve në trup ose dëmit ndaj objekteve që bien në kontakt me fuqinë rrotulluese.
16. Për të ulur rrezikun e elektroshokut, kjo pajisje ka njëshë të polarizuar (njëri teh është më i gjerë se tjetri). Kjo njëshë hyn në prizë të polarizuar vetëm në një drejtim. Në qoftë se ysha nuk futet plotësisht në prizë, kthejeni nga ana tjetër. Në qoftë se përsëri nuk futet, kontaktoni një elektrikist të kualifikuar për të instaluar prizën e duhur. Mos i bëni asnjë ndryshim njëshës.
17. Kordonët elektrikë të tipit Y duhen ndërruar nga një shpërndarës i autorizuar i Rainbow-t. Në qoftë se kordoni është i dëmtuar, ykeni butonin ndezës në Rainbow dhe hiqeni pajisjen nga prizja.
18. Mos përdorni asnjë ventilator me kordon ose njëshë të dëmtuar. Hidhni ventilatorin ose kthejeni te një qendër servisi të autorizuar për kontroll dhe/ose riparim.
19. Mos e kaloni kordonin nën qilim. Mos e mbulonit kordonin me rrugica, qilima të ngushtë ose mbulesa të ngjashme. Mos e kaloni kordonin poshtë mobiljeve ose pajisjeve. Vendoseni kordonin larg nga vendet e trajkut dhe aty ku nuk do të merret nëpër këmbë.
20. Kjo është një pajisje profesionale e fuqishme dhe mund të shkaktojë ndërhyrje elektromagnetike. Ju lutemi kontaktoni kompaninë tuaj elektrike lokale në lidhje me ndonjë kërkesë të veçantë për lidhjen e furnizimit me rrymë.

⚠ PARALAJMËRIM: Zorra e elektrizuar përmban tela elektrikë. Për të ulur rrezikun e elektroshokut: mos e zhysni në lëngje. Mos përdorni apo riparoni një zorrë të dëmtuar. Përdoreni vetëm me aksesoret Rainbow në qilim të lagur nëpërmjet procesit të pastrimit.

⚠ PARALAJMËRIM: Për shkak të rrezikut të shokimit, çfarëdolloj pajisjeje elektrike duhet përdorur vetëm sipas udhëzimeve të dhëna. Nuk duhet bërë asnjë vënie në përdorim pa aprovim e çfarëdolloj produkti elektrik. Rrjedhja dhe qarqet elektrike mund të ndodhin kurdo që ka elektricitet. Në qoftë se përdoruesi po qëndron në këmbë në tokë, në bodrum ose në një dhomë ku një shtresë uji mund të arrijë tokën, mund të shkaktohet shok serioz. Prandaj përdoreni Rainbow-n vetëm sipas udhëzimeve të dhëna në këtë manual të pronarit.

⚠ KUJDES: Legeni i ujit i Rainbow-t nuk kap materiale që janë rezistuese ndaj veprimit lagës të ujit duke përfshirë përbërësit prej vaji ose grasoje (të tillë si blözë ose hi) dhe substancat pluhur (të tilla si pluhuri i qeramikës, murit të thatë ose allçisë). Mos e përdorni Rainbow-n për të pastruar ose pranë materialeve toksike ose të avullueshme.

SERVISI I PAJISJES ME IZOLIM TË DYFISHTË

Në një pajisje me izolim të dyfishtë, janë vendosur dy sisteme izolimi në vend të tokëzimit. Një pajisje me izolim të dyfishtë nuk përmban asnjë mjet tokëzimi dhe pajisjes nuk duhet t'i shtohet mjet tokëzimi. Servisi i një pajisjeje me izolim të dyfishtë kërkon kujdes të jashtëzakonshëm dhe njohuri të sistemit dhe duhet bërë vetëm nga personel servisi i kualifikuar i Rainbow-t. Pjesët e ndërrimit për një pajisje me izolim të dyfishtë duhet të jenë identike me pjesët që do të ndërrojnë. Në një pajisje me izolim të dyfishtë, shënohen , alët "IZOLIM I DYFISHTË" ose "IZOLUAR NË MËNYRË TË DYFISHTË". Gjithashtu mbi pajisje mund të shënohet edhe simboli (katror brenda katrorit). Çfarëdolloj servisi përveç pastrimit duhet kryer nga një shpërndarës ose qendër servisi të autorizuar nga Rainbow.



RUAJINI KËTO UDHËZIME

KJO PAJISJE KA PËR QËLLIM VETËM PËRDORIMIN SHTËPIAK. PËRDORENI RAINBOW'N VETËM SIPAS UDHËZIMEVE NË KËTË MANUAL TË PRONARIT.

njihuni me rainbow® -n tuaj



Për të blerë aksesorë ose pjesë ndërrimi, ju lutemi kontaktoni një shpërndarës të autorizuar të Rainbow-t.

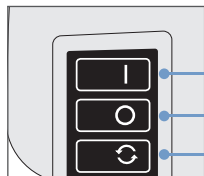
- | | | |
|--------------------------------------|--|---|
| 1. Mbështjellësja e kordonit | 12. Ndarësi | 22. Doreza e zorrës me kapje pistoletë |
| 2. Pllaka e vrimës së shkarkimit | 13. Legeni i ujit | 23. Susta e dorezës së zorrës |
| 3. Vrima e ajrit të shkarkimit | 14. Karroca | 24. Gypi i dorezës së zorrës |
| 4. Adaptuesi për qarkullimin e ajrit | 15. Pedali i këmbës i karrocës | 25. Vrima për kontrollin e qarkullimit të ajrit |
| 5. Butoni për zgjedhjen e rrymës | 16. Neutralizatori HEPA | 26. Vegla për boshllëqe |
| 6. Doreza | 17. Pastruesi për vendet e ngushta dhe vegla fryrëse | 27. Furça për marrjen e pluhurave |
| 7. Pajisja elektrike | 18. Pastruesi spiral për frigoriferin | 28. Vegla për veshjet me tapiceri |
| 8. Vrima për hyrjen e ajrit | 19. Furça për dyshtet dhe murin | 29. Zorra e elektrizuar |
| 9. Kapëset e legenit të ujit | 20. Thesi për shiltet (treguar Jo) | 30. Power Nozzle* |
| 10. Varësja për pajisjet ndihmëse | 21. Gypat pastrues | |
| 11. Dadoja e ndarësit | | |

*Treguar me çyçë elektrike të padetyrueshme

fuqi dhe kontroll në majë të gishtave

Butoni për Zgjedhjen e Rrymës

Butoni për zgjedhjen e rrymës kontrollon shpejtësinë e motorit të Rainbow-t.



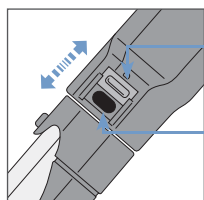
E LARTË: Përdoreni këtë për pastrim të përgjithshëm.

FIKUR: Fik të gjithë pajisjen.

E ULËT: Përdoreni këtë për pastrimin e ajrit. (Shikoni faqen 13)

Vrima për Kontrollin e Qarkullimit të Ajrit

Vrima për kontrollin e qarkullimit të ajrit në dorëzën e zorrës mund të hapet ose të mbyllet për të kontrolluar qarkullimin e ajrit gjatë pastrimit të sendeve delikate të tilla si perdet dhe për ta bërë më të lehtë shtyrjen e çyçës elektrike mbi qilima të dendur. Gjatë pastrimit shumë shpejt mund të përcaktoni pozicionin e duhur.

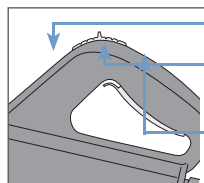


QARKULLIM AJRI I REDUKTUAR: Mbajeni vrimën të hapur dhe rregullojeni sipas nevojës për punë të ndryshme pastrimi.

FUQI E PLOTË: Mbajeni vrimën të mbyllur për funksionim maksimal pastrimi.

Butoni i Sustës Mbyllëse

Butoni i sustës mbyllëse të dorëzës së zorrës kontrollon funksionalitetin e zorrës së elektrizuar gjatë përdorimit të çyçës elektrike, RainbowMate-it, RainJet-it dhe AquaMate-it.



POZICIONI PËRPARA: kyç sustën – rryma është e y kur.

POZICIONI NË MES: (Rekomandohet) Shtypni sustën për ta aktivizuar ose lëshojeni për ta ykur.

POZICIONI MBRAPA: Susta është e kyçur – rryma është e ndezur.

Varësja për Pajisjet Ndhimëse



Merrni me vete veglat që përdorni më shumë kur pastroni nga dhoma në dhomë duke përdorur varësen e volitshme me pajisjet ndihmëse në të. Vendoseni në pjesën e përparme të Rainbow-t duke e futur në pjesën e përparme të kapakut në kllapat që ndodhen në secilën anë. Shtyjeni poshtë që të zërë vend. Pajisjet ndihmëse vihen në vend duke i varur në nyjet në varëse. Varësja për pajisjet ndihmëse mund t'i ngjitet edhe gypit.

udhëzuesi për fillim të shpejtë

Duke ndjekur vetëm disa hapa të shpejtë, do ta keni Rainbow-n të montuar dhe gati për të ylluar pastrimin.

1. Mbushni legenin e ujit...

Filloni duke e mbushur me ujë të ftohtë nga çezma. Mbusheni legenin me ujë derisa maja e kupolës në fund të legenit të mbulohet. Mbushja me ujë më tepër ose më pak e ul rendimentin e pastrimit. Uji duhet ndërruar kur veprimi i ujit duket me sy që është ulur.

2. Lidhni Rainbow-n me legenin e ujit...

Vëreni Rainbow-n paralel mbi legenin e ujit. Lidhni të dyja kapëset e legenit të ujit në secilën anë të Rainbow-t me buzën e legenit dhe mbyllini ato. Për ta shkëputur nga legeni i ujit, hapini të dyja kllapat dhe ngrijeni lart Rainbow-n. Rainbow nuk funksionon pa pasur të bashkëngjitur legenin e ujit.

3. Vendoseni Rainbow-n në karrocë...

Vendoseni Rainbow-n me legenin e ujit të bashkëngjitur mbi karrocë duke përputhur pjesën e dalë të Rainbow-t me pjesën e dalë të karrocës siç tregohet në ygurë. Një pedal që shtypet me këmbë e vë në vend Rainbow-n. Për ta hequr, shtypni pedalin e këmbës.

4. Lidhni zorrën...

Shtypni lidhësin e zorrës në vrimën e hyrjes së ajrit të pajisjes elektrike derisa zorra të kërcasë. Për ta hequr shtypni të dyja pedalet dhe tërhiqeni zorrën nga pajisja elektrike.

5. Bashkoni gypat...

Futni pjesën mashkullore të njërit gyp në pjesën femërore të një gypi tjetër. Shtypni gypat kundrejt njëri-tjetrit derisa çelësi i butonit të kërcasë. Për ta zbërthyer, shtypni butonin e gypave dhe tërhiqini.

6. Bashkoni gypin e dorezës së zorrës...

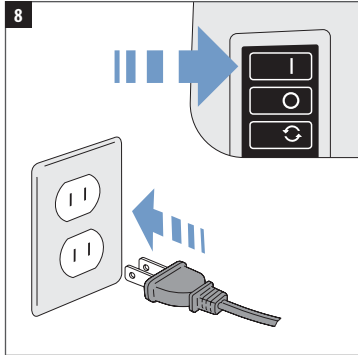
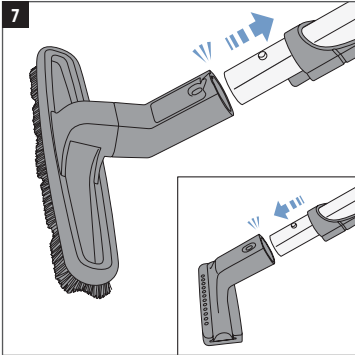
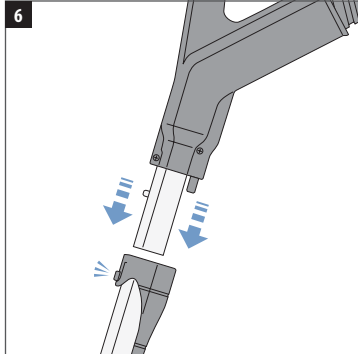
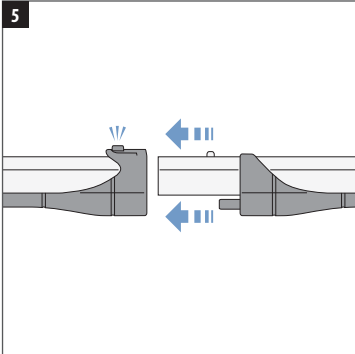
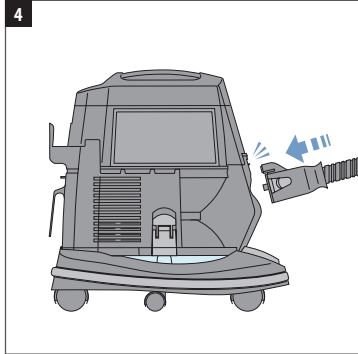
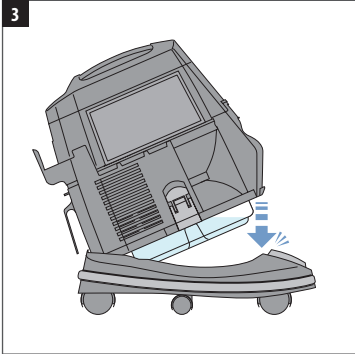
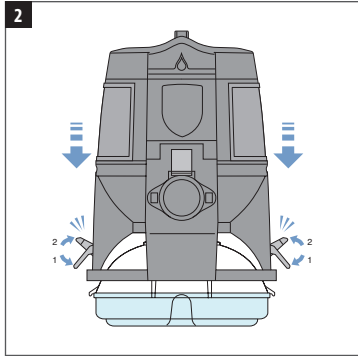
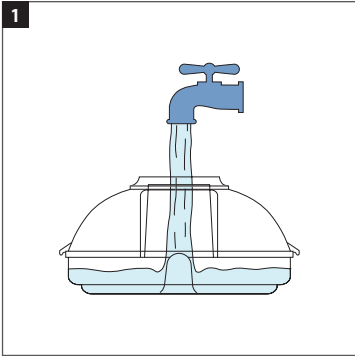
Futni gypin e dorezës së zorrës në pjesën femërore të gypit të sipërm. Shtypni derisa çelësi i butonit të kërcasë. Për ta zbërthyer, shtypni butonin në gyp dhe tërhiqeni.

7. Zgjidhni një pajisje ndihmëse...

Vendosni se çfarë lloj pastrimi do të kryeni (shikoni tabelën në faqen 11) dhe pastaj fusni pajisjen ndihmëse që dëshironi në gypin e fundit ose në gypin e dorezës së zorrës me kapje pistoletë me lehtësi. Butoni zë vend në vrimë në secilin prej gypave. Për ta zbërthyer, shtypni butonin në gyp dhe tërhiqeni.

8. Futni në prizë Rainbow-n dhe ndizeni...

Futni kordonin elektrik në prizën më të përshtatshme në mur. Zgjidhni E LARTË për funksionim maksimal pastrimi.

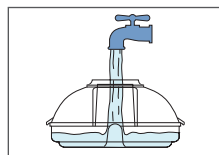


përdorimi dhe kujdesi i duhur

Ndjekja e disa rutinave bazë të mirëmbajtjes do t'ju ndihmojë që, për vite me radhë, të keni shërbim pa probleme nga sistemi juaj i pastrimit Rainbow. Neglizhenca e të gjitha këtyre udhëzimeve ose një pjesë të tyre mund të çojë në një kusht të ulur pastrimi dhe mundësisht në shpenzime të panevojshme servisi.

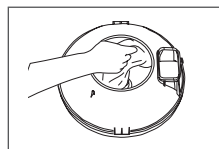
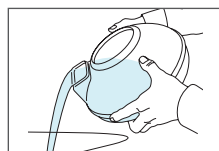
Ndërrojeni ujin kur bëhet pis...

Mos pastroni për një kohë të gjatë me një mbushje uji. Kontrolloni ujin gjatë pastrimit dhe, në qoftë se ujit trashet së tepërmi nga yjet e lirit dhe pislëku, zbrazeni legenin e ujit dhe mbusheni me ujë të pastër e të freskët. Niveli i saktë i ujit është deri te maja e tubit në qendër të legenit të ujit. Mos e mbushni kurrë legenin e ujit mbi këtë tub.



Gjithmonë zbrazeni dhe pastrojeni legenin e ujit...

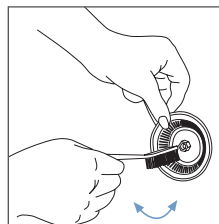
Menjëherë pas përdorimit të Rainbow-t, hiqeni legenin e ujit dhe derdhni ujin e ndotur nëpërmjet vrimës ku hyn ajri. Grimcat më të mëdha do të mbeten në fund të legenit gjatë derdhjes së ujit. Pasi të jetë derdhur uji, hiqini mbeturinat më të mëdha që kanë mbetur dhe hidhini tutje. Pastaj lajeni legenin e ujit me ujë dhe sapun. Shpëlajeni dhe thajeni plotësisht. **Mos e vini** në vend Rainbow-n duke e vënë mbi legenin e ujit.



⚠️ KUJDES: Gjithmonë hiqeni, zbrazeni dhe lajeni legenin e ujit kur të keni mbaruar punë me pastrimin. Kjo ndihmon në shmangien e erës së keqe, rritjes së mikrobeve dhe bakterieve dhe krijimit të llumit të ujit në legen. Lajeni vetëm me dorë. Nuk duhet larë në makinë pjatlarëse.

Pastroni ndarësin...

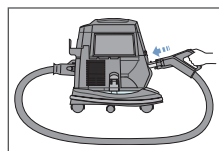
Për funksionim sa më të mirë, hiqeni dhe pastrojeni vazhdimisht ndarësin. Nëse lind nevoja, përdorni furçën/çelësin e ndarësit të dhënë nga Rainbow për lirim e dados. Pastrojeni ndarësin nga brenda dhe jashtë me ujë dhe sapun duke përdorur furçën e ndarësit Rainbow. Pastroni dhe thani buzën poshtë ndarësit. Menjëherë pas pastrimit, thajeni dhe rivendoseni ndarësin. Shtrengojeni me dorë dadon e ndarësit. Mos e shtyni me forcë ndarësin në boshtin me vija.



⚠️ PARALAJMËRIM: Gjithmonë rivendoseni ndarësin menjëherë pas pastrimit (duke e shtrenguar vetëm me dorë). Mos e vini në funksionim Rainbow-n pa ndarësin.

Heqja e një pengese nga zorra...

Në qoftë se vini re ulje të qarkullimit të ajrit gjatë përdorimit të zorrës, zorra mund të jetë bllokuar. Për ta spastruar, y keni Rainbow-n dhe shkëputeni nga korrenti. Pastaj, hiqni derën e vrimës së shkarkimit në pjesën e prapme të Rainbow-t. Lidhni lidhësin e zorrës me vrimën e ajrit të shkarkimit duke u siguruar që të dyja kllapat të mbyllën. Vendoseni gypin e dorezës së zorrës në vrimën e hyrjes së ajrit në pjesën e përparme të Rainbow-t. Ndizeni Rainbow-n dhe shkundeni zorrën. Çfarëdolloj pislëku që ka ngecur në zorrë do të bjerë në legenin e ujit të Rainbow-t.



një zgjidhje e plotë për pastrimin e shtëpisë

Shumëllojshmëria e gjerë e veglave të pastrimit të Rainbow-t ofron fuqinë dhe shumëanshmërinë për të pastruar praktikisht çdo gjë në shtëpinë tuaj.

PAJISJA NDIHMËSE	Mobilje	Midis Shilteve	Trajtimi i Dritareve	Shkallë	Dysheme pa Qilim	Dysheme me Qilim dhe Rrugjica	Muret	Rrëza që Mezi Arrihen
Furçë për Marrje pluhurash	✓		✓					
Vegël për Veshjet me tapiceri	✓		✓	✓				
Vegël për Boshllëqe	✓	✓		✓				✓
Furçë për dyshemenë dhe Muret				✓	✓		✓	
Power Nozzle*					✓	✓		
RainbowMate*	✓			✓				
RainJet*					✓			
Squeegee*					✓			
Rexafoamer*						✓		
Fryrës / Pastrues për Vendet e Ngushta		✓						✓

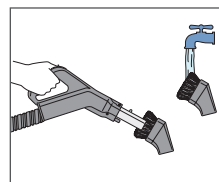
* Të disponueshëm si aksesorë jo të detyrueshëm. Për më tepër informacion, kontaktoni një shpërndarës të autorizuar të Rainbow-t.

⚠ KUJDES: Pastrojini gjithmonë pajisjet ndihmëse përpara se t'i përdorni mbi materiale veshjesh. Për të shmangur gërvishtjen e sipërfaqeve delikate mbajini të pastra qimet e furçës për marrjen e pluhurave.

⚠ KUJDES: Mos i përdorni pajisjet ndihmëse për të pastruar televizorë me ekran të sheshtë ose ekrane kompjuterash.

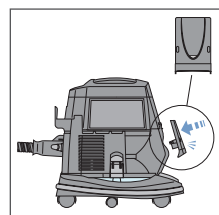
Pastrimi i pajisjeve ndihmëse...

Furça për dyshemenë dhe muret, furça për marrjen e pluhurave dhe vegla për veshjet me tapiceri mund të pastrohen duke i fshikur me fundin e hapur të zorrës së Rainbow-t kur Rainbow të jetë duke punuar; ose mund ta hiqni pajisjen ndihmëse dhe ta pastroni në ujë të ngrohtë me sapun. Lëreni të thatehet para se ta rivendosni. Në qoftë se qimet prishen ose dëmtohen, kontaktoni shpërndarësin tuaj lokal të Rainbow-t për ta zëvendësuar.



Përdorimi i adaptuesit për qarkullimin e ajrit...

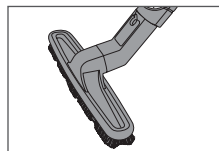
Adaptuesi për qarkullimin e ajrit i Rainbow-t ul zhurmën e ajrit nëpërmjet vrimës së hyrjes së ajrit. Rekomandohet që adaptuesi të përdoret kur Rainbow përdoret si shfryrës ose si fryrës. Thjesht ngjiteni adaptuesin e qarkullimit të ajrit në vrimën e hyrjes së ajrit përpara se ta përdorni Rainbow-n si shfryrës ose si fryrës.



një zgjidhje e plotë për pastrimin e shtëpisë

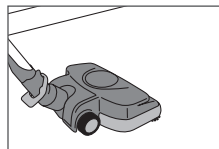
Për pastrimin e dyshemeve pa qilim...

Përdorni fuqçën e dyshemesë dhe mureve. Që të keni dysheme prej druri dhe linoleumi të pastra dhe tërheqëse për syrin, fuqça për dyshemenë dhe muret bën një punë të shkëlqyer në heqjen e mbeturinave dhe pislëqeve të sipërfaqes. Përdorimi i vazhdueshëm do të ndihmojë në parandalimin e gërvishtjeve të shkaktuara nga mbeturinat në dysheme. Vendoseni kontrollin e qarkullimit të ajrit në pozicionin FUQI E PLOTË.



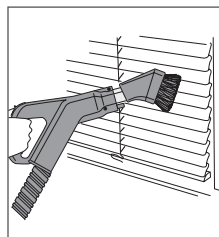
Për pastrimin e dyshemeve me qilim...

Përdorni Power Nozzle. Çyca elektrike Rainbow me peshë të lehtë e heq pislëkun që nga thellësia e qilimit dhe rrugicave tuaja. Fuqça e saj e fuqishme rrotulluese shkriëton lirin, njëjet, ° okët dhe pislëkun duke e lënë qilimin tuaj të butë dhe të pastër. Pastruesit e anëve me fuqçë aktive ndihmojnë në heqjen e pislëkut të ngecur përgjatë anëve të qilimit, përgjatë bordurave të poshtme të murit ose pranë mobiljeve. Vendoseni kontrollin e qarkullimit të ajrit në pozicionin FUQI E PLOTË.



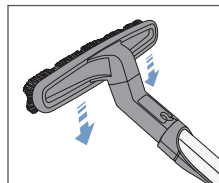
Për të marrë pluhurat...

Përdorni fuqçën për marrjen e pluhurave. Për arsye se Rainbow e kap pluhurin me ujë dhe chloron vetëm ajër të larë në ujë në shtëpi, shtëpia juaj do të ketë nevojë për më pak pastrim të pluhurave. Megjithatë, për ta mbajtur shtëpinë tuaj krejtësisht të pastër, mos harroni të merrni pluhurat në vende që nuk vihen re, të tilla si parkakë dritarësh, korniza pikturash, grila veneciane, abazhurë, çelësa dritash, bordura dekorative, lule shtëpiake, kapele, roba, rrjeta dritarësh, perde të trasha dhe të holla. Për abazhurët dhe objekte të ngjashme delikate uleni thithjen duke hapur vrimën e kontrollit të qarkullimit të ajrit. Për objekte delikate, qarkullimi i ajrit mund të reduktohet dhe më tepër. KËSHILLË: Bashkoheni fuqçën për pastrimin e pluhurave me zorëh* zgjatëse jo të detyrueshme për të arritur helikat e freskueseve të tavanit, bordurat kornizë dhe merimangat.



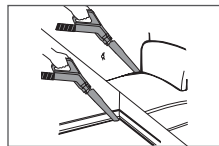
Për pastrimin e mureve...

Përdorni fuqçën e dyshemesë dhe mureve. Të gjithë muret ... të shtruar me letër, me panele ose të lyer ... qëndrojnë të pastër për një kohë më të gjatë kur u hiqet pluhuri dhe pislëku rregullisht. Filloni që nga tavani dhe shkoni poshtë drejt dyshemesë duke përdorur lëvizje të ngadalta me drejtim poshtë. Për rezultatet më të mira, lejoni që vetëm ana e sipërme e fuqçës ta prekë murin. Duke pasur një hapësirë të vogël midis murit dhe anës së poshtme të fuqçës, pluhuri hiqet përpara se ta prekin qimet e fuqçës duke shmangur kështu lëniën e vrageve. Vendoseni kontrollin e qarkullimit të ajrit në pozicionin FUQI E PLOTË.



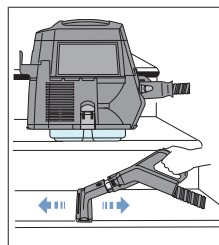
Për pastrimin e vendeve të ngushta...

Përdorni veglën për boshllëqet. Përdoreni veglën e boshllëqeve për të pastruar në vende të ngushta dhe të puthitura të tilla si midis pjesëve të radiatorit, poshtë radiatorëve përgjatë anëve të dyshemesë dhe bordurave në fund të murit dhe thellë brenda midis shilteve. Vendoseni kontrollin e qarkullimit të ajrit në pozicionin FUQI E PLOTË.



Për pastrimin e shkallëve me qilim...

Përdorni veglën për veshjet me tapiceri. Për pastrimin e shkallëve me qilim, hiqeni Rainbow-n nga karroca. Lejoni që Rainbow të qëndrojë i mbështetur mirë në shkallën mbi atë që po pastroni. Kapeni dorezën dhe lëvizeni Rainbow-n hap pas hapi ndërsa vazhdoni të pastroni secilën shkallë. Kthejeni veglën për veshjet me tapiceri në një kënd prej 90 gradësh për pastrimin e pjesës vertikale të shkallëve. Vendoseni kontrollin e qarkullimit të ajrit në pozicionin FUQI E PLOTË.

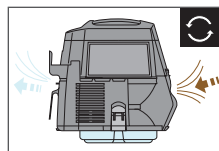


* Të disponueshëm si aksesorë jo të detyrueshëm. Për më tepër informacion, kontaktoni një shpërndarës të autorizuar të Rainbow-t.

një zgjidhje e plotë për pastrimin e shtëpisë

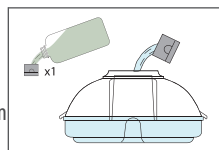
Për ajër të freskët të larë me ujë...

Rainbow jo vetëm që pastron dyshemetë dhe mobiljet tuaja, por pastron edhe ajrin! Thjesht hidhni ujë në legen, vendoseni Rainbow-n në mes të dhomës dhe ndizeni në pozicion me shpejtësi të ulët për rreth një orë. Rainbow do të heqë erërat e këqija të rënda, pluhurin në ajër dhe grimca të tjera nga ajri duke i kapur ato me anë të ujit.



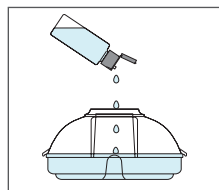
Për deodorizim...

Përdorni Solucionin Rainbow Fresh Air (ajër i freskët)*. Përpara se ta përdorni Rainbow-n thjesht shtoni një kapak plot me solucion Rainbow Fresh Air (Ajër i freskët)* në ujin në legen. Rainbow shumë shpejt e qarkullon dhe freskon ajrin në të gjithë vendin gjatë pastrimit duke hequr shumë erëra të këqija shtëpiake të papëlqyeshme.



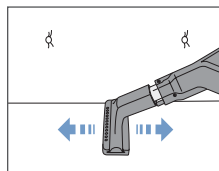
Për aromatizim...

Përdorni aromat Rainbow*. Hidhni në ujin në legen disa pika të çfarëdolloj arome Rainbow. Vendoseni Rainbow-n në mes të dhomës dhe ndizeni në pozicionin me shpejtësi të ulët. Brenda pak minutash, një aromë e këndshme do të përshkojë shtëpinë tuaj.



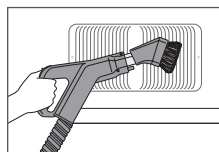
Për pastrimin e veshjeve të mobiljeve...

Përdorni veglën për veshjet me tapiceri. Pislëku i futur thellë mund ta shkurtojë jetën dhe gjallërinë e veshjeve. Vegla Rainbow për veshjet me tapiceri e heq me efektshmëri pislëkun nga mobiljet e veshura me tapiceri. Nëpërmjet fuqisë së posaçme reaktive të Rainbow-t, mbeturinat në sipërfaqe dhe qimet e kafshëve shtëpiake zhduken si me magji. Përdoreni veglën për veshje me tapiceri në divane, karrige, dyshekë, jastëkë, batanije, rafta muri, perde të trasha dhe të holla. Vegla për veshjet me tapiceri mund të përdoret veçmas ose duke pasur të ngjitur fuqjen reaktive. KËSHILLË: Kjo vegël është e mirë gjithashtu për pastrimin e lehtë të rrobave dhe veshjeve të jashtme – duke përfshirë të leshtat, palltot me gëzof dhe veshjet delikate. Përshtateni kontrollin e qarkullimit të ajrit sipas situatës tuaj të pastrimit.



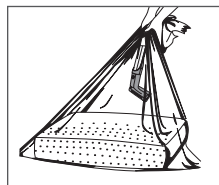
Për pastrimin e ventilatorëve...

Përdorni fuqjen për marrjen e pluhurave. Ventilatorët në dyshme dhe tavan e mbledhin dhe riqarkullojnë pluhurin nëpër shtëpi. Qimet e buta të fuqjes për marrjen e pluhurave futen midis boshllëqeve të ventilatorit duke hequr me lehtësi pislëkun që mezi hiqet dhe mbeturinat e ngecura aty. Vendoseni kontrollin e qarkullimit të ajrit në pozicionin FUQI E PLOTË.



Për fryrjen e shilteve dhe jastëkëve...

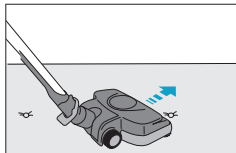
Përdorni thesin e shilteve. Ky thes plastik i kollajtë heq ajrin e ndenjur me pluhur nga shiltet dhe jastëkët dhe ka një madhësi që nxë edhe shiltet tuaja më të mëdha. Filloni duke vendosur një shilte brenda në thes. Me veglën për veshjet me tapiceri të bashkuar në fund të gypit të dorëzës së zorrës, mbajeni thesin me shilte të shtrenguar fort për qarkullimin e ajrit, ndizni Rainbow-n dhe shikoni se si ajri i ndenjur me pluhur thithet jashtë. Pa e hequr thesin nga gypit, shkëputeni zorrën nga pjesa e përparme e Rainbow-t dhe futeni te vrima e shkarkimit të ajrit. Shilja juaj tani po "fryhet" me ajër të pastër të larë me ujë.



një zgjidhje e plotë për pastrimin e shtëpisë

Për freskimin e shtresave ...

Përdorni Rainbow Power Nozzle. Dyshekët, dyshekët sustë, kornizat e krevatit, jastëkët, shtretërit dhe dyshekët thes mund të pastrohen plotësisht me sistemin pastrues Rainbow. Përdorni Rainbow Power Nozzle për të nxjerrë dhe eliminuar një ° oku, copa lëkure, këpushat e tymit, thërrime dhe thërrmija të tjera nga shtresat tuaja. **Kujdes:** Përdorimi i Rainbow Power Nozzle në të linjta të holla dhe shtresa të buta mund të shkaktojë dëm.



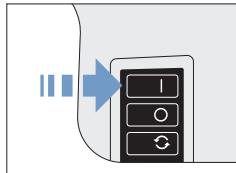
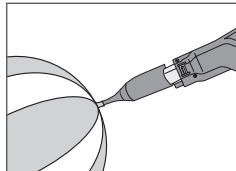
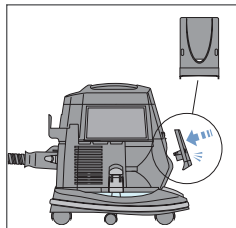
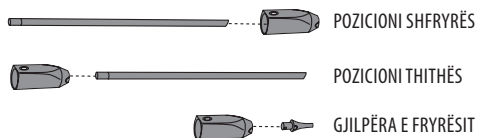
Për fryrjen ose shfryrjen e ajrit...

Përdorni veglën fryrëse. Vegla fryrëse e Rainbow-t funksionon mjaft mirë për fryrjen e shpejtë të dyshekëve me ajër, topave të plazhit dhe lodrave të tjera që fryhen.

! PARALAJMËRIM: Sigurohuni që gjilpëra e fryrësit të jetë e futur mirë në vend. Nëse nuk është, do të dalë me forcë nga trupi i veglës.

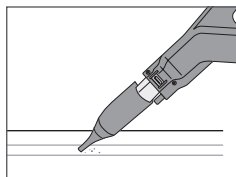
UDHËZIME:

1. Hiqni pllakën e mbrapme të shkarkimit në Rainbow.
2. Futni zorrën e Rainbow-t në vrimën e shkarkimit.
3. Bashkoni veglën fryrëse me fundin e gypit të dorezës së zorrës.
4. Vendoseni kontrollin e qarkullimit të ajrit në pozicionin FUQI E PLOTË.
5. Bashkoheni veglën fryrëse me dorezën e zorrës.
6. Me kujdes futni gjilpërën e fryrësit në vrimën fryrëse të objektit që do të fryni.
7. Vëreni sustën e Rainbow-t në pozicionin E LARTË.



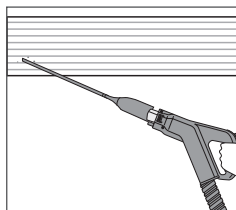
Për pastrimin e vendeve të ngushta...

Përdorni pastruesin për vendet e ngushta. Për pastrim me hollësi të vendeve që janë shumë të vështira për t'u arritur, përdorni pastruesin për vendet e ngushta. Kjo vegël e gjithashme mund të përdoret ose me gjilpërën e fryrësit ose me pastruesin spiral të përkulshëm, në varësi të situatës tuaj specjike të pastrimit. **KËSHILLË:** Pastruesi për vendet e ngushta funksionon mjaft mirë për pastrimin e pjesës së brendshme të automjetit tuaj.



Për pastrimin poshtë frigoriferëve...

Përdorni pastruesin spiral. Një nga vendet që zakonisht shmanget gjatë pastrimit të shtëpisë është poshtë frigoriferit. Spiralet ftohëse të frigoriferit tërheqin pluhur dhe thërrmija dhe mund të bëhen më pak të efektshme dhe ejkase për energji kur mbulohen me pisllek. Si rezultat i formës së tij të hollë, pastruesi spiral mund të përdoret me lehtësi për pastrimin e spiraleve ftohëse të dukshme të frigoriferit tuaj dhe poshtë makinës larëse ose tharëse.



përmirësojeni rainbow®-n tuaj me aksesorë

Për më tepër informacion për këto produkte, ju lutemi kontaktoni një shpërndarës të autorizuar të Rainbow-t.



Pajisja tërheqëse AquaMate për pastrimin e qilimit ju lejon që të arrini rezultate profesionale pa çmimin e lartë profesional. AquaMate-i punon me efekshmëri në shumicën e llojeve të qilimave dhe thahet shpejt. Njollat e shkaktuara nga pijet e derdhura, kafshët shtëpiake dhe gjurmët e baltës mund të hiqen shpejt. Komshinjtë tuaj do të mendojnë se qilimat tuaj janë pastruar nga profesionistët. Përdoreni me solucionin AquaMate për pastrimin e qilimave për rezultate superiore pastrimi.



Shkon atje ku asnjë rreckë dyshemeje s'ka shkuar ndonjëherë. Rezervuari i solucionit i RainJet-it që është më vete dhe me kapacitet të lartë krijon mundësinë për pastrim superior për punët më të mëdha të pastrimit. Sfungjeri dhe furça si pajisje ndihmëse mund të përdoren me ndërëkëmbim mbi dysheme me pllaka ose linoleum për të gërryer pislëkun dhe mbeturinat e ngjitura në to. Kthejeni sfungjerin nga ana tjetër dhe tehu kapës i thithëses i bën dyshemetë pasqyrë. Përdoreni me solucionin Clean Floor (Dysheme e pastër) për rezultate superiore pastrimi.



Forma e lëmuar me peshë të lehtë e RainbowMate-it ju lejon që të arrini dhe pastroni sipërfaqe më të vogla të tilla si shkallët, mobiljet me tapiceri dhe pjesën e brendshme të automjetit. RainbowMate-i ka një furçë me motor për rendiment maksimal pastrimi.



Gati për pak ajër të freskët? RainMate-i ju jep ajër erëmirë në mënyrën më praktike, unike dhe tërheqëse. Thjesht shpërkatni pak nga aroma juaj më e preferuar e Rainbow-t ose nga solucionin Fresh Air (Ajër i freskët) i Rainbow-t në legenin e ujit të RainMate-it dhe përjetoni ambientin e jashtëm.

Furça e madhe për dysheme dhe mure

Furça e madhe e gjerë 14 inç (2.54 cm) për dysheme dhe mure mbulon një sipërfaqe më të madhe duke ju lejuar që të pastroni më shpejt një sipërfaqe të madhe.

Legeni i ujit 4-çereke (3.76 litra)

Legeni i ujit 4-çereke është i disponueshëm për punë më të mëdha pastrimi duke ju lejuar që të pastroni për periudha më të gjata pa e ndërruar ujin. Legeni i ujit 4-çereke i vjen tamam karrocës së Rainbow-t dhe e dyfishon kapacitetin pastrues të Rainbow-t.

Zorra Zgjatëse

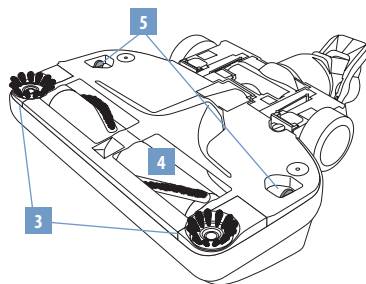
Zorra zgjatëse 14-këmbë (4,25 m) ofron zgjatim shtesë gjatë përdorimit të pajisjeve ndihmëse të Rainbow-t dhe çyçës elektrike. E përshtatshme për pastrimin e shkallëve të mëdha dhe gjithë tavanët.

Rexafoamer

Rexafoamer-i krijon shumë sapuni "të thatë" nga shampoja lëng. Rugicat dhe qilimat tuaj mund të lahen me shampo me çmim të lirë, por në mënyrë profesionale, brenda në shtëpi. Përdoreni me solucionin shampo Rexafoamer për rezultate superiore pastrimi.

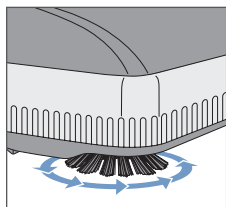
rainbow® power nozzle™*

Çyça elektrike Rainbow me peshë të lehtë e heq pisllekun që nga thellësia e qilimit, rrugicave të mëdha dhe dyshemeve me sipërfaqe të fortë. Furça e saj rrotulluese e fuqishme shkrifëton lirin, yjet, ° okët dhe pisllekun, duke e lënë qilimin tuaj të butë dhe të pastër. Pastruesit e anëve me furçë aktive ndihmojnë në heqjen e pisllekut të ngecur përgjatë anëve të qilimit, përgjatë bordurave në fund të murit ose pranë mobiljeve. Vendoseni kontrollin e qarkullimit të ajrit në pozicionin FUQI E PLOTË.



* Të disponueshëm si aksesorë jo të detyrueshëm. Për më tepër informacion, kontaktoni një shpërndarës të autorizuar të Rainbow-t.

- | | | |
|---------------------------|---|--|
| 1. Pedali i këmbës | 4. Ruli i furçës | Kontaktoni një shpërndarës të autorizuar të Rainbow-t për ndërrimin e rripave të çyçës elektrike dhe materiale të tjera. |
| 2. Boshti rrotullues | 5. Kllapat e lëshimit të pllakës së tabanit | |
| 3. Furçat aktive të anëve | | |



Pastrimi aktiv i anëve...

Rainbow Power Nozzle përmban pastrues anësh me furçë aktive në të dyja anët. Drejtojeni çdonjërin anë të çyçës elektrike përgjatë bordurave të poshtme ose pranë mobiljeve për të ndihmuar në heqjen e pisllekut të ngecur përgjatë anëve të qilimit.

⚠ PARALAJMËRIM: Për t'ju shmangur rrezikut të elektroskokut, mos kapni KURRË ujë ose ndonjë lëng tjetër me Power Nozzle.

⚠ KUJDES: Përdoreni Power Nozzle vetëm për pastrim të thatë. Mos e përdorni jashtë ose mbi sipërfaqe të lagura.

⚠ KUJDES: Mos kapni kurrë objekte të forta ose të mprehta me Power Nozzle të Rainbow-t. Sende të tilla si gjilpërat, karýcat e ° okëve, thumbat, shkumësat me ngjyrë dhe majat e lapsave mund ta dëmtojnë rulin e furçës ose rripin.

⚠ KUJDES: Gjithmonë sigurohuni që Rainbow është hequr nga priza përpara se të bashkoni Power Nozzle.

⚠ KUJDES: Shkëputeni gjithmonë pajisjen nga rryma elektrike kur po i bëni servis.

⚠ KUJDES: Mos e lyeni me vaj motorin. Motori është lubrifikuar dhe vulosur përfundimisht.

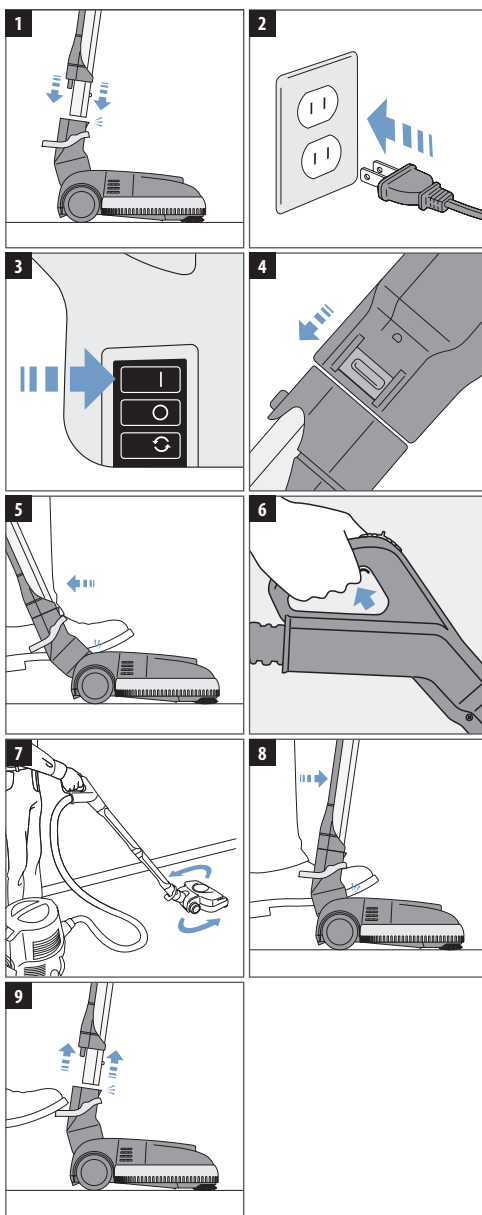
montimi dhe funksionimi i power nozzle™

Montimi

- Përpara se ta përdorni Power Nozzle, ndiqni udhëzuesin për yllim të shpejtë në faqet 8-9 për përgatitjen e Rainbow-t.
- Fusni gypin e poshtëm me anën mashkullore në vrimën që ndodhet në krye të Power Nozzle. Shtyjeni poshtë derisa çelësi i butonit të kërçasë.

Funksionimi

- Futni në prizë Rainbow-n.
- Çojeni butonin ndezës të Rainbow-t në pozicionin E LARTË.
- Në dorezën e zorrës, çojeni vrimën e kontrollit të qarkullimit të ajrit në pozicionin FUQI E PLOTË.
- Për ta zhvendosur nga pozicioni drejt lart, vini këmbën tuaj të majtë sipër Power Nozzle. Pastaj, kapni gypin dhe tërhiqeni mbrapa.
- Shtypni sustën mbi dorezën e zorrës me kapje pistoletë për aktivimin e Power Nozzle. Lëshojeni sustën për ta ykur Power Nozzle. Jo e detyrueshme: përdorni butonin e sustës kyçëse. (Shikoni faqen 7).
- Drejtojeni Power Nozzle me ngadalë para-mbrapa mbi qilim me lëvizje të lira dhe të lehta. Lëreni që ta bëjë punën Power Nozzle dhe Rainbow.
- Për ta kyçur Power Nozzle në pozicionin drejt lart, vini këmbën tuaj të majtë sipër Power Nozzle. Pastaj, kapni pjesën e gypit dhe shtyni përpara derisa sistemi i gypit të jetë futur plotësisht në kllapat kyçëse.
- Për ta shkëputur Power Nozzle nga gypin, vëreni këmbën mbi pedalin e këmbës mbi boshtin rrotullues.

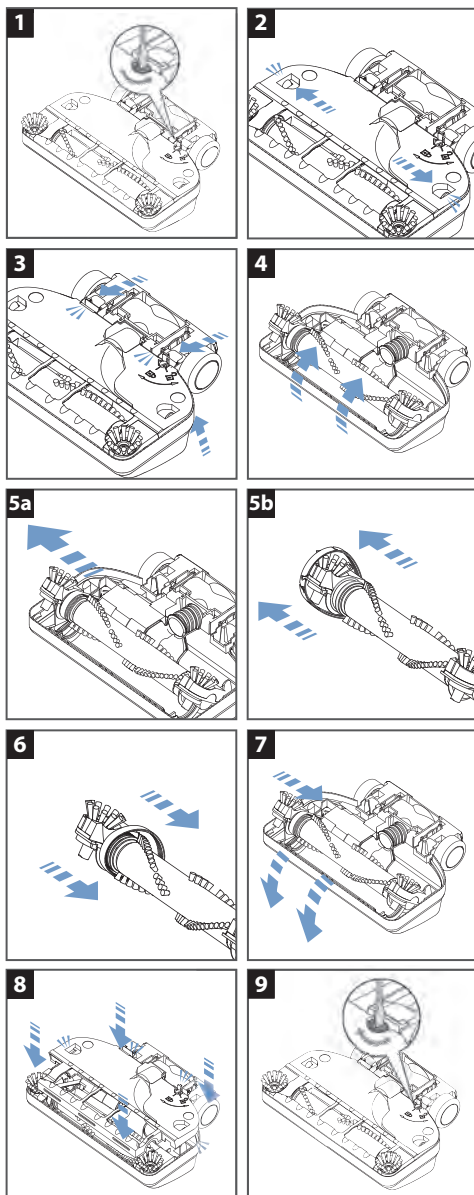


ndërrimi i rripit të power nozzle™

Për funksionim sa më të mirë, ju rekomandojmë që ta ndërroni rripin e Power Nozzle të Rainbow-t çdo 12 deri në 18 muaj ose kur vini re rënie në rendimentin e pastrimit. Çyça elektrike ju jepet me një rrip shtesë për ndërrim dhe mund të ndërrohet me lehtësi brenda pak minutash. Ky rrip shtesë ndodhet në xhepin e rripit rezervë poshtë pllakës së tabanit. Për rripa të tjerë shtesë për ndërrim, kontaktoni një shpërndarës të autorizuar të Rainbow-t.

⚠ PARALAJMËRIM: Shkëputeni gjithmonë nga rryma elektrike kur po i bëni servis.

1. Kthejeni Power Nozzle me kokë poshtë. Duke përdorur një kaçavidhë me teh të sheshtë ose një monedhë, rrotullojeni kapësen një çerek rrotullimi në të majtë (kundër drejtimit të akrepave të orës).
2. Duke përdorur të dy gishtat e mëdhenj, shtyni me drejtim nga jashtë kllapat në të dyja anët e pllakës së tabanit ndërkohë që e ngrini lart për ta çkyçur.
3. Pastaj, fusni gishtat tregues në dy vrima anësore pranë rrotave. Tërhiqini lart kllapat anësore ndërkohë që e shtyni brenda për ta ngritur lart pllakën e tabanit.
4. Rrotullojeni përpara kafazin e rullit të furçës (vini re se furçat për pastrimin e anëve janë me kokë poshtë) dhe hiqeni.
5. a) Tërhiqeni me gisht nga boshti i motorit rripin e këputur ose të dëmtuar; b) Hiqeni rulin e furçës duke e ngritur lart dhe hiqni rripin e dëmtuar.
6. Vendoseni rripin e ri në cep të rrotullës së furçës. Pozicionojeni rripin e ri përqark pulexhës.
7. a) Vëreni rulin e furçës me kokë poshtë në mënyrë që furçat për pastrimin e anëve të jenë të çentruara sipër dy kllapave anësore. Rrëshqiteni rripin mbi fundin e boshtit të motorit; b) Rrotullojeni përpara kafazin e rullit të furçës derisa furçat për pastrimin e anëve të jenë me kokë lart. Rrotullojeni rulin e furçës drejt vetes për ta pozicionuar rripin në qendër të rrotullës.
8. Vendoseni pllakën e tabanit mbi pjesën e sipërme të kapakut të Power Nozzle. Shtyni poshtë derisa dy kllapat anësore dhe kllapat e mbrapme të kërçasin dhe të kyçen.
9. Duke përdorur një kaçavidhë me teh të sheshtë ose monedhë rrotullojeni kapësen një çerek rrotullimi në të djathtë (në drejtim të akrepave të orës) për ta kyçur pllakën e tabanit. Montimi është i plotë.



udhëzues i përdoruesit për ndreqjen e defekteve

Your Rainbow® juaj është e pajisur me një veti që e ndërpret rrymën elektrike nga zorra ndihmëse në kushte të caktuara jonormale.



KODI I INDIKATORIT TË DRITËS	SHKAKU I MUNDSHËM	VEPRIMI NDREQËS
Dritë e vazhdueshme	Njësia është ndezur kur butoni i dorëzës së zorrës është në pozicionin “ kyçur” (Çyça elektrike do të japë një zhurmë pulsive).	Lëshojeni butonin e çelësit të dorëzës së zorrës për 3 sekonda. Rijlloni përdorimin normal.
Pulson 2 herë, përsëritet	Është bllokuar ruli i furçës së çyçës elektrike.	Fikeni njësinë / hiqeni njësinë nga priza. Hiqni mbeturinat nga ruli i furçës së çyçës elektrike. Rijlloni përdorimin normal.
	Lidhjet elektrike janë të lagura.	Fikeni njësinë / hiqeni njësinë nga priza. Thajini lidhjet elektrike. Rijlloni përdorimin normal.
		Në qoftë se veprimi ndreqës nuk e zgjidh problemin: Kontaktoni një shpërndarës të autorizuar ose qendër servisi.
Pulson 4 herë, përsëritet	Lidhjet elektrike janë të lagura.	Fikeni njësinë / hiqeni njësinë nga priza. Thajini lidhjet elektrike. Rijlloni përdorimin normal.
		If the corrective action does not fix the problem: Contact an Authorized Distributor or Service Center.
Pulson 6 herë, përsëritet	Problem në lidhjen e zorrës elektrike ose gypit.	Kontaktoni një shpërndarës të autorizuar ose qendër servisi.

udhëzuesi për ndreqjen e defekteve

Kjo pajisje Rainbow është testuar dhe inspektuar plotësisht. Në qoftë se del ndonjë problem i vogël, procedurat e mëposhtme për ndreqjen e defekteve mund të ndihmojnë në identifikimin dhe korrigjimin e problemit. Në qoftë se nuk jeni në gjendje që ta zgjidhni problemin, kontaktoni një shpërndarës të autorizuar të Rainbow-t për servis. Çdo procedurë servisi që nuk përfshihet në listën e mëposhtme duhet kryer nga një shpërndarës ose qendër servisi të autorizuar nga Rainbow.

! PARALAJMËRIM: Shkëputeni pajisjen nga rryma elektrike përbara se të kryeni mirëmbajtjen e saj. Mosbërja e kësaj mund të çojë në elektroskok ose lëndim fizik.

PROBLEMI	SHKAKU I MUNDSHËM	ZGJIDHJA E MUNDSHME
Motori i Rainbow-t nuk punon.	Rainbow nuk është bashkuar siç duhet me legenin e ujit. Rrjeta që lejon hyrjen e ajrit është bllokuar me mbeturina.	Sigurohuni që kapëset anësore të legenit të jenë të kyçura në vend.
	Nuk është futur mirë në prizë.	Futeni mirë në prizë pajisjen ose provoni një prizë tjetër muri.
	Rrjeta që lejon hyrjen e ajrit është bllokuar me mbeturina.	Pastrojini krejtësisht mbeturinat.
	Mbrojtësi i motorit me rivendosje automatike është shkarkuar.	Fikeni Rainbow-n. Lëreni i kur për 30 sekonda. Ndizeni përsëri Rainbow-n.
	Kordon, sustë ose Rainbow defektoz.	Kontaktoni një shpërndarës ose qendër servisi të autorizuar nga Rainbow.
Qarkullim ajri i reduktuar në mënyrë të konsiderueshme.	Rainbow nuk është pozicionuar siç duhet mbi legenin e ujit.	Sigurohuni që Rainbow është ulur siç duhet dhe është lidhur mirë me legenin e ujit.
	Është bllokuar zorra, gypi, një pajisje ndihmëse ose çyça elektrike.	Hiqni pengesën nga vendi i bllokuar.
	Neutralizatori HEPA ka nevojë për servis ose duhet ndërruar.	Hiqni neutralizatorin HEPA dhe pastrojini ose zëvendësojeni.
	Rainbow po funksionon me shpejtësi të ulët.	Vëreni butonin ndezës në shpejtësi të lartë.
	Ndarësi është bllokuar ose është pis.	Hiqni ndarësin dhe pastrojini. (Shikoni faqen 10).
Pajisja nxjerr pluhur.	Nivel i ulët uji në legen.	Mbusheni legenin me ujë në nivelin e duhur.
	Ujë jashtëzakonisht i ndotur në legen.	Ndërrojeni me ujë të pastër.
	Vrimë në neutralizatorin HEPA.	Kontaktoni një shpërndarës ose qendër servisi të autorizuar nga Rainbow.
Shkumëzim i madh në legenin me ujë.	Ndotës sapuni në legenin e ujit.	Ndërrojeni me ujë të pastër.
	Nivel i lartë uji në legen.	Zbrazeni legenin me ujë dhe rimbusheni në nivelin e duhur.
Pajisja lëshon erë myku.	Legenin e ujit nuk është pastruar ose derdhur pas përdorimit.	Pastroni legenin e ujit dhe përdorni freskues ajri deodorant gjatë pastrimit.
	Ndarësi është bllokuar ose është pis.	Hiqni ndarësin dhe pastrojini. (Shikoni faqen 10)

PROBLEMI	SHKAKU I MUNDSHËM	ZGJIDHJA E MUNDSHME
	Neutralizatori HEPA i lagësht.	Hiqni neutralizatorin HEPA dhe pastrojeni ose ndërrojeni.
	Rainbow është vënë në vend mbi legenin e ujit.	Mos e vini në vend Rainbow-n mbi legenin e ujit.
Makina është e nxehtë; vihet re erë djegëse.	Është bllokuar zorra, gypi, pajisja ndihmëse ose Power Nozzle.	Hiqni pengesën nga vendi i bllokuar.
	Rainbow nuk është ulur siç duhet mbi legenin e ujit.	Sigurohuni që Rainbow është ulur siç duhet dhe lidhur mirë me legenin e ujit.
Ton, zhurmë ose dridhje jo e zakonshme.	Ndarësi është bllokuar ose është pis.	Hiqeni ndarësin dhe pastrojeni.
	Niveli i ujit është mbi kupolën qendrore në legenin e ujit.	Zbrazeni legenin me ujë dhe ribusheni në nivelin e duhur.
Motori i Power Nozzle nuk punon.	Butoni i sustës kyçëse është në pozicion të ykur.	Lëvizni butonin në pozicionin e mesëm dhe shtypni sustën.
	Butoni i dorezës nuk është i aktivuar.	Duhet shtypur aktivuesi në dorezën e elektrizuar të zorrës.
	Nuk janë bashkuar gypat.	Sigurohuni që gypat të jenë bashkuar siç duhet.
	Nuk është bërë bashkimi i gypave.	Sigurohuni që gypat të jenë puthitur siç duhet.
	Mbrojtësi i motorit me rivendosje automatike është shkëputur.	Fikeni Rainbow-n. Lëreni ykur për 30 sekonda. Ndizeni përsëri Rainbow-n.
Motori i Power Nozzle punon por furça nuk rrotullohet.	Është këputur rripi.	Shkëputeni nga korrenti; Hiqni pllakën e tabanit; Sigurohuni që furça të rrotullohet lirshëm; Ndërroni rripin.
Furça e Power Nozzle ka ngecur dhe nuk mund të rrotullohet me dorë.	Objekt i ngecur në dhomën e furçës.	Shkëputeni nga korrenti; Hiqni pllakën e tabanit; Hiqni objektin e padëshiruar; Sigurohuni që furça të rrotullohet lirshëm.
	Mbajtësja është shkatërruar.	Kontakttoni një shpërndarës ose qendër servisi të autorizuar nga Rainbow për ndërrimin e furçës.
Power Nozzle nuk i kap mirë pislëqet.	Është bllokuar dhoma e ajrit.	Shkëputeni nga korrenti; Hiqni pllakën e tabanit; Spastroni të gjithë dhomën e ajrit.
	Janë bllokuar gypat ose zorra.	Shkëputeni nga korrenti; Hiqni pengesën; Bashkoheni me Rainbow-n; Sigurohuni që ajri të qarkullojë lirshëm nëpër zorrë.
	Qimet nuk bëjnë kontakt me qilimin.	Sigurohuni që pllaka e tabanit të ketë zënë vend plotësisht përpara se ta mbërtheni; Ndërroni furçën në qoftë se qimet janë shkurtuar shumë nga ngrënia.
	Furçat për pastrimin e anëve janë shkatërruar.	Kontakttoni një shpërndarës ose qendër servisi të autorizuar nga Rainbow për ndërrimin e furçave anësore.

aromat rainbow® & zgjidhje

Për më tepër informacion për këto produkte, ju lutemi kontaktoni një shpërndarës të autorizuar të Rainbow-t.



aromat rainbow®

Sillni erën e ëmbël dhe freskuese të një kopshti pranveror ose të ambientit të jashtëm brenda në shtëpi me anë të aromave Rainbow.

*Eukalipt
Man
Portokalle
Limon
Lule Molle*

*Pishë
Vanilje
Vjollcë
Gardenie
Erëza*



koleksioni luksoz

Kënaqini shqisat tuaja me koleksionin tonë luksoz të disponueshëm në katër aroma minerale intriguese.

*Mente me Gëmushë Çaji
Degë Trëndafili me
Mandarinë*

*Xhexhefil me Portokall
Livandë me Dellinjë*



ajër i freskët

Ky solucion mjaft i koncentruar deodorizues dhe ajërfreskues heq erërat e këqija të papëlqyeshme të shtëpisë të tilla si ato të peshkut, duhanit, lakrës, bojës etj. gjatë pastrimit tuaj.



dysHEME e pastër

Solucioni i Rainbow-t Clean Floor (dysHEME e pastër) është ideal për pastrimin e plotë të dysHEMEve me linoleum ose pllaka. Thjesht spërkasni solucionin Clean Floor (dysHEME e pastër) dhe lëreni të bëjë punën e vet.



aquamate®

Formular posaçërisht për përdorim me AquaMate Rainbow, solucioni AquaMate për pastrimin e qilimit është kombinim pastruesi, deodorizuesi, mbrojtësi dhe rikondicioneri për rezultate superiore pastrimi.



rexafoamer

Solucioni shampo REXAFOAMER shumë shpejt heq shtresat e shëmtuara të trajtë nga rrugicat dhe qilimat. Nuk ka nevojë për rruarje me forcë. Pastron plotësisht, thahet shpejt.

GARANCI E KUFIZUAR

Rexair-i i ofron shpërndarëve të saj të pavarur të autorizuar të Rainbow-t dhe vetëm atyre, një garanci me shkrim për katër (4) vjet për sistemin e pastrimit Rainbow dhe aksesoret përkatës dhe një garanci për tetë (8) vjet për motorin/kontrolluesin elektronik të fshehtë me korrent. Pjesët e ndërrimit mund të jenë të reja ose të riprodhuara sipas nevojës në bazë të gjyqimit të vetëm të Rexair-it. Këto garanci nuk mbulojnë dëmtimet normale që vijnë si rezultat i përdorimit të produkteve. Megjithatë Rexair-i, si prodhues, nuk ka lidhje direkte me konsumatorin dhe as nuk i ofron konsumatorit garanci me shkrim, ligji i imponon përgjegjësi të caktuara të gjithë prodhuesve që prodhojnë produkte për konsumatorët. Produktet nuk duhet të jenë defekte dhe në përgjithësi duhet të fshehtë të afta për përdorimin për të cilin janë shtypur. Këto garanci të nënkuptuara të tregtueshmërisë dhe të qenit në gjendje të mirë respektohen nga Rexair-i. Për më tepër, Rexair-i kërkon nga çdo shpërndarës i autorizuar që, nëpërmjet garancisë me shkrim të vetë shpërndarësit të autorizuar, t'i kalojë konsumatorit përytimet e garancisë së Rexair-it që i janë dhënë këtyre shpërndarësi.

Rexair-i ia shet Rainbow-n shpërndarëve të tij të pavarur të autorizuar nga Rainbow për rishitje nga këta shpërndarës dhe agjentët e tyre vetëm nëpërmjet demonstrimeve në shtëpi për pronarin/përdoruesin përfundimtar. Çfarëdolloj shitjeje tjetër është e ndaluar kategorikisht. Çdo produkt i blerë në ndonjë mënyrë tjetër shitjeje nuk mbulohet nga garancitë e autorizuar.

Prodhuesi, Rexair-i, ka krijuar një trashëgimi krenare për shitjen e një produkti superior nëpërmjet shpërndarëve të pavarur të autorizuar për më shumë se 75 vjet dhe është i përkushtuar ndaj shërbimit dhe mbështetjes së pronarëve të Rainbow-t.

Rexair-i ia shet sistemin e pastrimit Rainbow vetëm shpërndarëve të pavarur të autorizuar të cilët kanë përvojë në shitjen direkte brenda në shtëpi. Këta shpërndarës të autorizuar mbajnë përgjegjësi për shpërndarjen dhe shërbimin legjitim të pastruesit Rainbow në mënyrë direkte nëpërmjet agjentëve të tyre ose në mënyrë jo direkte nëpërmjet nënshpërndarëve të pavarur dhe agjentëve të tyre.

Rexair-i nuk ka lidhur marrëveshje ose marrëdhënie ligjore me rishitësit e pavarur të cilët i marrin produktet direkt ose jo direkt nga një shpërndarës i autorizuar dhe vetëm mund të përpigjet për të ndrequr ankesat e konsumatorëve për këta rishitës duke vepruar nëpërmjet shpërndarësit të autorizuar të përgjegjshëm. Politika e dekluarar e Rexair-it është që të vërë përpara përgjegjësisë çdo shpërndarës të autorizuar për ndreqjen e çfarëdolloj anekse nga çfarëdo anëtar i publikut blerës në lidhje me shitjet ose shërbimin prej cilitdo nga këta rishitës të pavarur.

Rexair-i për më tepër kërkon që çdo shpërndarës i autorizuar të ketë në dispozicion shërbim të përpiktë dhe mjeshtror nëpërmjet pikave të veta të shërbimit ose nëpërmjet pikave të pavarur të servisit në ato komunitete në të cilat shet produkte Rexair nëpërmjet nënshpërndarëve dhe agjentëve të vet të pavarur.

Mos e humbni emrin dhe adresën e agjentit ose shpërndarësit prej të cilit blëtë pastruesin Rainbow. Kontaktojeni atë për këshilla në lidhje me kujdesin për Rainbow-n tuaj, mbulimin nga garancia, servisin dhe pikën më të afërt të servisit. Në qoftë se nuk arrini t'i kontaktoni ata ose mendoni se nuk po ju jepet ndihma e duhur nga shpërndarësi i autorizuar, mos ngurroni të kontaktoni për ndihmë departamentin e shërbimit të klientëve të Rexair-it. Ata do t'ju japin emrin, adresën dhe numrin e telefonit të një shpërndarësi të autorizuar në zonën tuaj.



Clean Air Delivery Rate

Rainbow
e SERIES[®] e²

C e r t i f i e d R a t i n g

Nga një pastrues i ajrit deri dek tjetri, bëni krahasimin e CADR-it ose Clean Air Delivery Rate - SHPEJTËSISË SË PASTRIMIT TË AJRIT. Së pari shikoni për çfarë madhësie së hapësirës (dhomës) është i propozuar aparati. Pastaj shikoni numrat e CADR-it do të thotë që shpejtësinë së pastrimit të ajrit që bëjnë fjalë për tymin e duhanit, pluhurin dhe paludin.

Ky pastrues i ajrit është propozuar për përdorim në hapësira të brendëshme deri në 8 m2 sipërfaqe.

Shpejtësia e pastrimit të ajrit simbas madhësisë të sipërfaqeve të hapësirave është në përputhje me kriteret e AHAM-it (Association of Home Appliance Manufacturers) (Shoqata e Prodhuesve të Aparateve për Amvisni) - programit për zvoglimin e tymit prej 80%.

Me rritjen e shpejtësisë së pastrimit të ajrit shohet efikasiteti në hapësirat e të gjitha madhësisë. Cilësia e aparateve për pastrimin e ajrit do të jetë shumë më efikase në mjediset tona kur janë të mbyllura mirë të gjithë dyert dhe dritaret.

Shpejtësia CADR-it:

Tymi i duhanit: 55

Pluhuri: 61

Pellud: 67

Kur numrat janë më të larta, aq më shpejtë aparati filtron (pastron) ajrin.

Këto vlera paraqesin rezultatit të cilin mund ta pritni në 72 orët e para të punës. Pas këtyre rezultati gjatë përdorimit mund të ndryshohet.

Association of Home Appliance Manufacturers



rainbowsystem.com

REXAIR LLC | TROY, MICHIGAN

© 2011 REXAIR LLC | R15637AP-0 | PRINTED IN U.S.A.

