



rainbow[®]

D~ A TRÊN NGUYÊN T~ C

Wet Dust Can't Fly®

(B, i t K hông Th^ Ba y)

RAINBOW® S~ D~NG

The Power of Water®

(Sức Nước)

ĐỂ LOẠI BỎ B~I BẨN VÀ CÁC HẠT B~I NHỎ
LI TI TRONG KHÔNG KHÍ RA KHỎI NHÀ QUÝ
KHÁCH MỘT CÁCH HIỆU QUẢ.



mã s~ c h° m sóc khách hàng

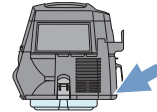
Trong ch~ng trình Ch~m Sóc Khách Hàng c~a Rexair, m~i thi~t b~ Rainbow và Power Nozzle sẽ chỉ nhận được một số sêri Ch~m Sóc Khách Hàng sau khi đạt yêu cầu kiểm tra đảm bảo Kiểm Soát Ch~t Lượng. Số sêri này cung c~p:

- ✓ Thông tin xác định quyền sở hữu cho quý khách
- ✓ Thông tin xác định bảo hành cho Nhà Phân Phối c~a quý khách
- ✓ Đảm bảo đạt yêu cầu kiểm tra Kiểm Soát Ch~t Lượng
- ✓ Đảm bảo tình trạng như khi "xu~t xưởng".

Để tham khảo sau này, hãy ghi lại số sêri vào ch~ trống đã cho bên dưới. Không có thi~t b~ Rainbow hay Power Nozzle chính hãng, mới nào được bán mà không có số này. Nếu thiếu số sêri, Rexair không đảm bảo xuất x~c, độ tuổi, hay tình trạng c~a thi~t b~. Nếu quý khách không thể tìm số sêri trên thi~t b~ Rainbow hoặc Power Nozzle c~a mình, vui lòng liên hệ bộ phận chăm sóc khách hàng c~a Rexair.

S~ SÊRI RAINBOW

Mẫu: e2 - 73 db(A)



NHÀ PHÂN PH~I ° Y QUY, N C~ A RAINBOW

TÊN	
“ A CH^	
THÀNH PH~/TỈ U BANG/MÃ B~ U CHÍNH	
“ IỆN THOẠI	
TH~ “ IỆN TỬ	

Hãy liên hệ Nhà Phân Phối ° y Quyền của Rainbow tại địa phương của quý khách để được t~ v~n về cách chăm sóc thiết bị Rainbow của quý khách, chính sách bảo hành, bộ phận thay thế và thông tin bảo trì.

THÔNG ĐIỆP TỪ REXAIR®

Chúng tôi muốn nhân cơ hội này xin chúc mừng và cảm ơn quý khách đã chọn Hệ Thống Vệ Sinh Rainbow. Thị trường Rainbow mới của quý khách là kết quả của hơn 75 năm không ngừng nghiên cứu, phát triển sản phẩm và tay nghề.

Ngày nay, các sản phẩm của Rainbow được bán ở tất cả 50 tiểu bang của Hoa Kỳ và trên 75 quốc gia trên toàn cầu. Chúng tôi tin tưởng Rainbow là hệ thống vệ sinh gia dụng hiệu quả nhất và linh hoạt nhất hiện nay.

Khi được sử dụng và chăm sóc đúng cách, thị trường Rainbow sẽ cải thiện đáng kể môi trường sống trong nhà của quý khách và hoạt động đáng tin cậy trong nhiều năm. Xin vui lòng dành ra ít phút để xem hướng dẫn này và làm quen với Hệ Thống Vệ Sinh mới của Rainbow.

Nếu quý khách có thắc mắc hay gặp bất kỳ vấn đề nào với thiết bị Rainbow của mình, vui lòng liên hệ Nhà Phân Phối hoặc đại lý bán hàng mà quý khách đã mua thiết bị Rainbow ở đó. Nếu quý khách không thể liên lạc với họ, hãy liên hệ bộ phận chăm sóc khách hàng của Rexair để được giúp đỡ.



Rexair là hội viên danh dự của Hiệp Hội Bán Hàng Trực Tiếp (Direct Selling Association) và tuân thủ Quy Tắc Đạo đức của DSA.



Rainbow® có chứng nhận **asthma & allergy friendly™** (thân thiện với các bệnh nhân hen suyễn và dị ứng) của Asthma and Allergy Foundation of America*. (Tổ Chức của Hoa Kỳ về Hen Suyễn và Dị ứng)

CERTIFIED
asthma & allergy
friendly™

Meets
ASP:03:03
Standard for
Vacuum Cleaners



Asthma and Allergy
Foundation of America
aafa.org/certified

*Asthma & ALLERGY FRIENDLY và LOGO ASTHMA & ALLERGY FRIENDLY là Nhân Chứng Nhận và Thương Hiệu của ALLERGY STANDARDS LIMITED. THE ASTHMA AND ALLERGY FOUNDATION OF AMERICA là một Thương Hiệu Đã Đăng Ký của AAFA.

Rexair®
LLC

50 W. Big Beaver Road, Suite 350
Troy, Michigan 48084
United States of America

(248) 643-7222

custserv@rexairllc.com
rainbowsystem.com

Rainbow®, RainbowMate®, RainMate®, AquaMate®, Rexair®, The Power of Water®, Wet Dust Can't Fly® và kết cấu của Hệ Thống Vệ Sinh Rainbow® là thương hiệu đã đăng ký của Rexair LLC, Troy, Michigan, Hoa Kỳ.

các h₂ "ng d₂ n quan tr₂ ng v₂ a n toàn



**VUI LÒNG SỬ DỤNG CẤU HẠNG D- N TRƯỚC KHI SỬ DỤNG CÁC THI. I.B' NÀY
CHỈ SỬ DỤNG CÁC PHỤ KIỆN " -C HÃNG S' N XUẤT KHUYẾN DÙNG**

! **C'N H BẢO:** Để giảm nguy cơ hỏa hoạn, điện giật, hay th₂ng t₂t, khi s₂ d₂ng một thi₂t b₂ điện, phải luôn tuân th₂ các biện pháp để phòng c₂ bản. D-nhiên, điều này áp d₂ng cho b₂ t₂ k₂t tr₂ng hợp s₂ d₂ng điện nào khi mà các c₂ u₂ kiện hay thiết bị điện có thể bị đoản mạch.

1. Cần phải giám sát kỹ khi được s₂ d₂ng b₂ t₂ k₂t thi₂t b₂ nào gắn tr₂.em. Không được s₂ d₂ng thi₂t b₂ Rainbow làm đồ ch₂i hay để thi₂t b₂ hoạt động mà không có s₂-giám sát. Các thi₂t b₂ và ph₂ kiện Rainbow không dành cho tr₂.em s₂ d₂ng .
2. Rút phích cắm c₂a thi₂t b₂ Rainbow khi không s₂ d₂ng. T₂t tại công tắc chính trước khi rút phích cắm. N₂m phích cắm để rút ra khỏi ổ cắm t₂ng để tránh làm hỏng dây, phích cắm, chân phích cắm hay hốc cắm. Không được kéo hoặc mang b₂ng dây điện, s₂ d₂ng dây điện làm tay nắm, đóng c₂a lên dây điện, hoặc kéo dây điện quanh các cạnh hoặc góc sắc. Không được để thi₂t b₂ n₂m lên dây điện. Để dây điện xa các bề mặt nóng. Không được s₂ d₂ng dây điện hoặc phích cắm đã hư.
3. Không được r₂i khỏi thi₂t b₂ khi cắm điện. Hãy rút phích cắm c₂a thi₂t b₂ Rainbow khi không có ng₂i trông coi và trước khi bảo trì.
4. N₂u thi₂t b₂ Rainbow hoặc ph₂ kiện Rainbow c₂a quý khách b₂ tr₂c tr₂c, không được cố vận hành máy. N₂u thi₂t b₂ Rainbow hoạt động không chính xác, đã b₂ r₂i, h₂ hỏng, để ngoài trời hay r₂i vào nước, hãy liên hệ Nhà Phân Phối / y Quyền c₂a Rainbow hoặc Trung Tâm Bảo Trì để kiểm tra.
5. Không được vệ sinh thiết bị hay gỡ nghẹt ống dây cho đến khi đã tắt ngu—n₂a thi₂t b₂ Rainbow và rút phích cắm ra khỏi ổ cắm trên t₂ng .
6. Không được k₂t nối với hốc cắm c₂a máng đèn nóng sáng hoặc s₂ d₂ng b₂ t₂ k₂t dây nối dài nào. Không được s₂ d₂ng các máy bi₂n th₂ hay bộ đảo điện lưu động.
7. Không được s₂ d₂ng thi₂t b₂ Rainbow hay ph₂ kiện Rainbow để tháo phích cắm. N₂u khí hâm ga b₂ hút vào thi₂t b₂ Rainbow, nó có thể gây nổ.
8. Không bao g₂i được chạm vào b₂—kim loại, đường ống nước lạnh hoặc nóng b₂ng một tay trong khi chạm vào các bộ phận kim loại c₂a b₂ t₂ k₂t thi₂t b₂ điện, máng đèn hay công tắc nào b₂ng tay kia. C₂ thể ng₂i có thể tạo thành mạch điện hoàn chỉnh với đất. Ngoài ra, các bề mặt da ướt có thể làm t₂ng nguy c₂ này lên đáng kể. Không được dùng tay ướt nắm phích cắm hoặc thiết bị.
9. (A) Không được cho b₂ t₂ k₂t vật gì vào các l₂ mở; Không được s₂ d₂ng khi b₂ t₂ k₂t l₂ mở nào b₂ t₂c; không để b₂i bản, x₂, tóc và b₂ t₂ k₂t th₂ gi vướng vào có thể làm giảm lu—nghi; (B) Giữ cho tóc, quần áo rộng, ngón tay và mọi bộ phận cơ thể tránh xa các lỗ mở và các bộ phận chuyển động; (C) Đặc biệt cẩn thận khi vệ sinh trên cầu thang.
10. Không được hút b₂ t₂ k₂t vật gì đang cháy hoặc bốc khói ch₂ng hạn nh₂ thuốc lá, diêm hoặc tro nóng. Không được s₂ d₂ng máy để hút các ch₂ t₂ lỏng d—cháy hoặc d—nổ, ch₂ng hạn nh₂ x₂ng, hay s₂ d₂ng ở các khu v—c có thể có những chất đó.
11. Để tránh nguy c₂ cháy nổ, không được s₂ d₂ng thi₂t b₂ Rainbow hoặc ph₂ kiện Rainbow ở các khu v—c có h₂i hoặc b₂i d—cháy và/hoặc d—nổ. Một số ch₂ t₂ lỏng vệ sinh c₂ng có thể sinh ra loại h₂i nh₂ vậy. Những khu v—c là những nơi đã sử dụng các ch₂ t₂ lỏng vệ sinh để cháy phải khô hẳn và được thông khí kỹ trước khi hút bụi.
12. Thi₂t b₂ này được cung c₂p hai lớp cách điện. Chỉ s₂ d₂ng các bộ phận thay th₂ giống nhau. Xem hướng dẫn để bi₂t cách bảo trì các thi₂t b₂ có hai lớp cách điện.
13. Thi₂t b₂ Rainbow được trang b₂ một công tắc khóa liên động không cho thi₂t b₂ vận hành n₂u ch₂a chốt chặn nước đúng cách. KHÔNG ĐƯỢC TÌM CÁCH B, QU A TÍNH NĂNG AN TOÀN NÀY.

14. **QUAN TRỌNG :** Công dẫn điện của các dây điện và phải được kiểm tra thông xuyên. Không được sử dụng núm bích, đứt hoặc thông. Tránh hút các vật sắc nhọn. Không được nhúng vào nước để vệ sinh. Luôn tắt máy trước khi kết nối hoặc rút ống dây hoặc vòi có môp.
15. Đầu hút Rainbow Power Nozzle có một chốt quay mạnh. Để tránh thông tích thân thể, không được đặt Rainbow Power Nozzle lên hoặc gắn quần áo rộng, trang sức, tóc hoặc các bề mặt trên bề mặt trong khi máy Rainbow được nối với ổ cắm điện. Power Nozzle KHÔNG có tính năng bảo vệ tránh thông tích thân thể hay hỏng đồ vật khi tiếp xúc với chốt quay.
16. Để giảm nguy cơ điện giật, thiết bị này có một phích cắm phân cực (một chân rộng hơn chân kia). Phích cắm này chỉ khớp với ổ cắm phân cực theo một chiều. Nếu phích cắm này không hoàn toàn khớp với ổ cắm, hãy đảo ngược phích cắm lại. Nếu vẫn không vừa, hãy liên hệ thợ điện đủ năng lực để lắp ổ cắm thích hợp. Không được thay phích cắm dưới bất kỳ hình thức nào.
17. Dây điện Loại Y phải được thay bởi Nhà Phân Phối/ y Quyền của Rainbow. Nếu dây bị hỏng, hãy tắt công tắc nguồn trên thiết bị Rainbow và rút phích cắm của thiết bị.
18. Không được vận hành bất kỳ quạt nào với dây điện hoặc phích cắm đã hỏng. Vứt bỏ quạt hoặc trả lại cho cửa hàng bảo trì/ y Quyền để kiểm tra và/hoặc sửa chữa.
19. Không được đi dây dưới thảm. Không được dùng thảm rơm, thảm trang trí, hay tấm đệm thông để che dây. Không được đi dây dưới bàn ghế hay các thiết bị. Xếp dây cách xa khu vực đi lại và ở nơi nơi sẽ không làm vướng chân.
20. Đây là một thiết bị điện chuyên nghiệp có công suất cao và có thể gây nhũn—điện tử. Vui lòng liên hệ công ty dịch vụ công ích địa phương của quý khách về bất kỳ yêu cầu kết nối nguồn điện đặc biệt nào.

⚠ CŨNG H BẢO : Công dẫn có chứa những sợi dây điện. Để giảm nguy cơ điện giật: Không được nhúng vào chất lỏng. Không được sử dụng hay sửa ống dây bị hỏng. Chỉ sử dụng với các phích cắm Rainbow trên thảm đã làm ẩm bằng quy trình vệ sinh.

⚠ CŨNG H BẢO: Vì có nguy hiểm điện giật, các thiết bị điện đều nên sử dụng theo hướng dẫn. Không được sử dụng bất kỳ sản phẩm điện nào nếu không được phép. Rò rỉ điện và đoản mạch có thể xảy ra bất kỳ khi nào có điện. Nếu nhúng vào nước, trong tầng hầm hoặc trong một căn phòng ẩm ướt có một lớp nhũn có thể chạm đất, nguy cơ điện giật nghiêm trọng có thể xảy ra. Do đó, chỉ sử dụng thiết bị Rainbow theo hướng dẫn trong Tài Liệu Hướng Dẫn này.

⚠ TH-N TRỌNG: Chạm vào Rainbow sẽ không giữ lại các chất có khả năng kháng phản ứng làm ô nhiễm, bao gồm các hợp chất dầu hoặc mêtan (chứa hạt nhân bị phóng xạ hoặc tro) và các chất bột (chứa hạt nhân siêu mịn, thạch cao hoặc bụi thạch cao). Không được sử dụng thiết bị Rainbow để hút hoặc gắn bất kỳ chất nào dễ lây nhiễm hoặc có độc.

B' O TRÌ THI... B' CÓ HAI LỚP CÁCH ĐIỆN

Một thiết bị có cách điện hai lớp, hai hệ thống cách điện được dùng thay cho nối đất. Không có thông tin nào được sử dụng ở một thiết bị có cách điện hai lớp, công nghệ không có thông tin nào được thêm vào thiết bị đó. Việc bảo trì một thiết bị có cách điện hai lớp đòi hỏi phải thật thận trọng công nghệ phải có kiến thức về hệ thống và chỉ được thực hiện bởi nhân viên bảo trì có năng lực của Rainbow. Các bộ phận thay thế cho một thiết bị có cách điện hai lớp phải giống với các bộ phận cần thay. Một thiết bị có cách điện hai lớp được đánh dấu bằng các từ "DOUBLE-INSULATION" hoặc "DOUBLE-INSULATED" (Cách Điện Hai Lớp). Ký Hiệu này (hình vòng l—nghiêng một hình vòng khác) công nghệ được đánh dấu trên thiết bị. Bộ phận thao tác bảo trì ngoài thao tác vệ sinh công nghệ phải được thực hiện bởi một Nhà Phân Phối Ủy Quyền của Rainbow hoặc Trung Tâm Dịch Vụ.



**HÃY GIỮ LẠI NHỮNG
HƯỚNG DẪN NÀY**

THIỆT BỎ NÀY CHỈ ĐƯỢC SỬ DỤNG CHO MÔ HÌNH GIA DỤNG
CHỈ SỬ DỤNG THIẾT BỊ RAINBOW THEO HƯỚNG DẪN TRONG TÀI LIỆU
HƯỚNG DẪN NÀY

làm quen vớ thiết bị rainbow® của quý khách



™ mua ph ị k ị n h ị c b ậ p h ậ n th ậ y th ậ ,
vui lòng liên h ậ m t ậ N ậ Ph ậ n Ph ậ i Ậ y
Quy ậ n của Rainbow.

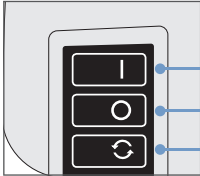
- | | | |
|------------------------|---|---|
| 1. Bọc Dây | 12. Bộ tách | 21. Cán Vệ Sinh |
| 2. Tm Thông Khí Thái | 13. Chậu Nước | 22. Cán Ống Dây Súng |
| 3. L ậ Khí Thái | 14. Bệ | 23. Cò Tay Cắm Ống Dây |
| 4. Bộ Nối Lu—ng H | 15. Chốt Chân Bệ | 24. Cán Tay Cắm Ống Dây |
| 5. Công Tsc Chọn Nguồn | 16. Bộ Phận Trung Hòa HEPA | 25. L ậ Thông Kiểm Soát L ậ u Lượng Khí |
| 6. Tay cầm | 17. Bộ Phận Vệ Sinh Không Gian Hạn H ậ p & D ậ ng C ậ L ậ c | 26. D ậ ng C ậ Hút K ậ |
| 7. Bộ Nguồn | 18. Bộ Phận Vệ Sinh Cuộn Dây T ậ L ậ h | 27. Chổi Quét B ậ i |
| 8. L ậ Nạp Khí | 19. Chổi Sàn & T ậ ng | 28. D ậ ng C ậ Hút N ậ m |
| 9. Chốt Chậu Nước | 20. Túi Đệm (Không có trong hình) | 29. Ống Dây Dẫn |
| 10. Hộp Phụ Kiện | | 30. Power Nozzle™ |

*Được minh họa với Power Nozzle tùy chọn

Sức mạnh & khả năng kiểm soát trong tầm tay của quý khách

Công Tắc Chọn Nguồn

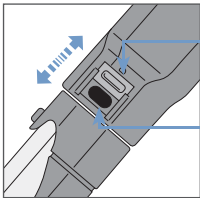
Công tắc chọn nguồn điều chỉnh tốc độ của một cửa thiếc Rainbow.



- HIGH (Cao):** Sử dụng thiết lập này để vệ sinh thông thường.
- OFF (Tắt):** Tắt toàn bộ thiết bị.
- LOW (Thấp):** Sử dụng thiết lập này để vệ sinh không khí. (Xem trang 13.)

Lưu Lượng Kiểm Soát Lưu Lượng Khí

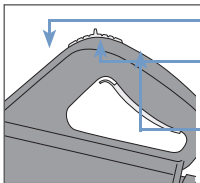
Lưu lượng kiểm soát lưu lượng khí trên tay cầm ống dây có thể được mở hoặc đóng để kiểm soát lưu lượng khí khi hút các vật mảnh chẳng hạn như rèm cửa và để giúp dễ sử dụng Power Nozzle trên thảm dày hơn. Khi vệ sinh, quý khách có thể nhanh chóng xác định để điều chỉnh thích hợp.



- Mở (Mở) — NGHÍ GI'M :** Để mở lỗ thông và điều chỉnh nếu cần cho các công việc vệ sinh khác nhau.
- Đóng (Đóng) — TẮT :** Đóng hãm lỗ thông để có hiệu suất vệ sinh tối đa.

Công Tắc Khóa Cửa

Công tắc khóa cửa của tay cầm ống dây điều chỉnh chức năng của ống dây có điện khi sử dụng Power Nozzle, RainbowMate, RainJet và AquaMate.



- TẮT (Tắt):** Khóa cửa - tắt nguồn.
- BẬT (Bật):** (Khuyến dùng) Bóp cửa để kích hoạt hoặc thả ra để tắt.
- BẬT (Bật):** Khóa cửa - bật nguồn.

Hộp Phụ Kiện



Mang theo các dụng cụ quý khách thích sử dụng khi vệ sinh từ phòng này sang phòng khác, sử dụng Hộp Phụ Kiện gắn sẵn tiện lợi. Gắn với phần trước của Rainbow bằng cách trượt lên mặt trước của vỏ thiết bị vào các rãnh nằm ở hai bên. Ấn xuống để khóa cố định. Các phụ kiện được cố định bằng cách trượt chúng lên các trục trên hộp phụ kiện. Chúng có thể gắn hộp phụ kiện với cán.

h₂ "ng d' n khởi động nhanh

Chỉ bằng vài bước nhanh chóng, quý khách sẽ lắp ráp thiết bị Rainbow và sẵn sàng bắt đầu vệ sinh.

1. **Châm chậu nước...**

Bắt đầu bằng nước lạnh từ vòi nước. Châm chậu nước cho đến khi kín đỉnh của phần vòm ở đáy chậu. Châm quá nhiều hoặc quá ít nước sẽ làm giảm hiệu suất vệ sinh. Phải thay nước khi hiệu quả của nước giảm thấy rõ.

2. **Gắn Rainbow w với chậu nước...**

Căn chỉnh và đặt Rainbow lên trên chậu nước. Móc hai chốt chậu nước ở mỗi bên của Rainbow với vành của chậu nước và móc lên. Để tháo ra khỏi chậu nước, nhả hai cái kẹp và nhấc thiết bị Rainbow lên. Thiết bị Rainbow sẽ không vận hành nếu chưa gắn chậu nước.

3. **Thiết bị thiết bị Rainbow lên bề...**

Đặt thiết bị Rainbow đã gắn chậu nước lên bề, khớp đầu nhô ra của thiết bị Rainbow với đầu nhô ra của bề như minh họa. Chốt ở chân sẽ khóa cố định thiết bị Rainbow. Để nhả ra, nhấn chốt chân.

4. **Gắn ống dây...**

Đưa bộ nối ống dây vào lỗ nạp khí của bộ nguồn cho đến khi nghe tiếng cách. Để tháo ra, bóp cả hai chốt và kéo ống dây ra khỏi bộ nguồn.

5. **Nối Cán...**

Gắn đầu đục của một cán với đầu cái của cán tay hai. Lắp các cán lại với nhau cho đến khi khóa nút phát ra tiếng cách. Để tháo ra, nhấn nút trên các cán và kéo rời ra.

6. **Nối cán tay cầm ống dây...**

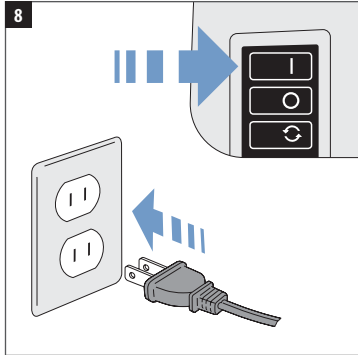
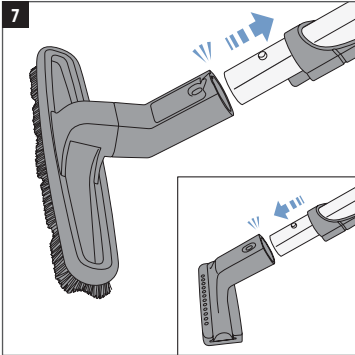
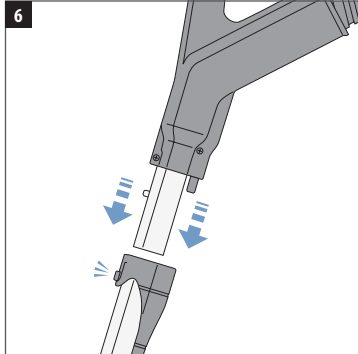
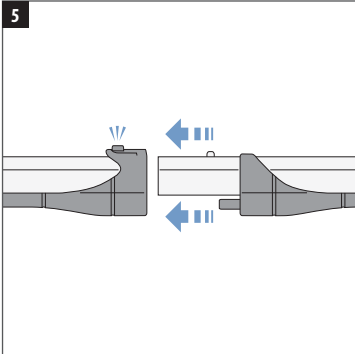
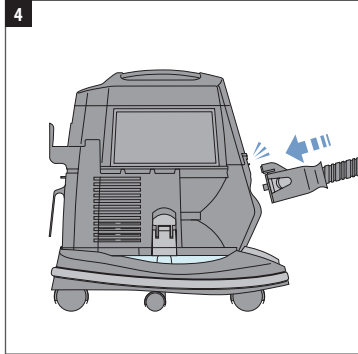
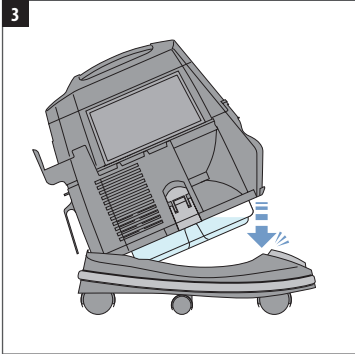
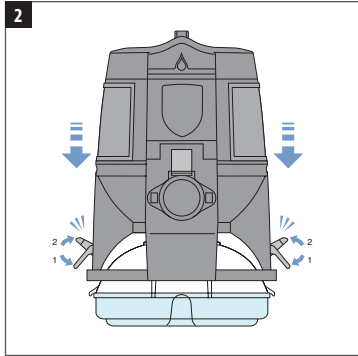
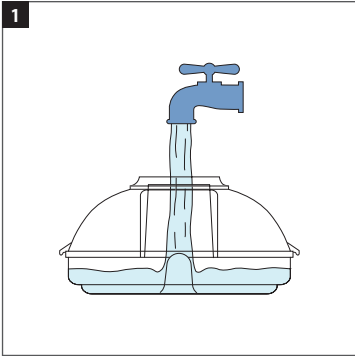
Gắn cán tay cầm ống dây vào đầu cái của cán trên cùng. Đẩy cho đến khi khóa nút phát ra tiếng cách. Để tháo ra, nhấn nút trên cán và kéo rời ra.

7. **Chọn phụ kiện...**

Xác định loại thao tác vệ sinh quý khách sẽ thực hiện (xem bảng ở trang 11), sau đó gắn phụ kiện mong muốn vào cán dưới cùng hoặc cán tay cầm ống dây súng. Nút sẽ khóa vào cái lồi trên một trong hai cán. Để tháo ra, nhấn nút trên cán và kéo ra.

8. **Cắm phích cắm của Rainbow và bật nguồn...**

Cắm dây ngu— vào ổ cắm tường tiện nhất. Chọn HIGH (Cao) để có hiệu suất vệ sinh tối đa.

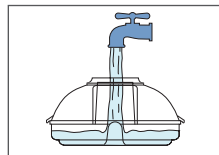


s dụng & ch°m sóc đúng cách

Việc thực hiện theo vài thủ tục bảo trì cơ bản sẽ giúp quý khách có thể sử dụng Hệ Thống Vệ Sinh Rainbow trong nhiều năm mà không có hỏng hóc gì. Việc không tuân thủ tất cả hay một phần của các hướng dẫn này có thể dẫn đến hiệu suất vệ sinh bị giảm và có thể dẫn đến những chi phí bảo trì không cần thiết.

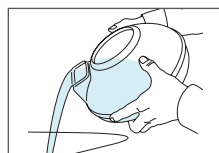
Thay nước khi bị bẩn...

Không được vệ sinh quá lâu bằng một lần châm nước. Kiểm tra nước trong khi vệ sinh, và nếu nước có quá nhiều xơ và bụi bẩn, hãy đổ cạn chậu nước và thêm nước mới, sạch. Mức nước chính xác là ở trên đỉnh của cái trụ ở giữa chậu nước. Không bao giờ được châm nước cho chậu nước bên trên trên trụ này.

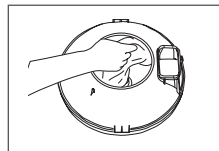


Luôn đổ cạn và vệ sinh chậu nước...

Ngay sau khi sử dụng Rainbow, hãy tháo chậu nước ra và đổ nước bẩn qua lỗ nắp khí. Các phần tử nặng hơn sẽ lắng xuống dưới đáy chậu khi đổ nước. Sau khi đổ nước, loại bỏ cặn nặng hơn còn lại và vớt bỏ. Sau đó rửa chậu nước bằng xà phòng và nước. Xả sạch và để khô kỹ. **Không được** bảo quản Rainbow bên trên chậu nước.

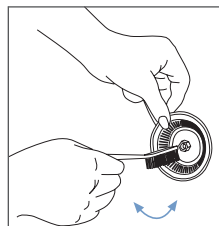


⚠ TH-N TRẮNG : Luôn tháo ra, đổ cạn và rửa chậu nước khi thực hiện xong công việc vệ sinh. Điều này giúp tránh mùi hôi, vi trùng và vi khuẩn phát triển, và váng nước phát triển trong chậu. Chỉ rửa bằng tay. Không an toàn khi rửa bằng máy rửa chén.



Vệ sinh bộ tách...

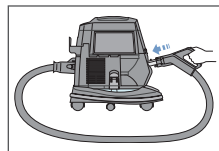
Để có hiệu suất cao nhất, hãy thường xuyên tháo và vệ sinh bộ tách. Nếu cần, hãy sử dụng Chổi/Chìa Khóa Bộ Tách của Rainbow để nới lỏng đai ốc. Vệ sinh bên trong và bên ngoài bộ tách bằng xà phòng và nước bằng Chổi Bộ Tách của Rainbow. Vệ sinh và để khô mép bích bên dưới bộ tách. Ngay sau khi vệ sinh, hãy để khô và lắp lại bộ tách. Dùng tay siết đai ốc bộ tách. Không được dùng lực đẩy bộ tách vào thân có ren.



⚠ C'NH BẮO: Luôn lắp lại bộ tách ngay sau khi vệ sinh (chỉ siết bằng tay). Không vận hành thiết bị Rainbow mà không có bộ tách.

Loại bỏ vật cản ra khỏi ống dây...

Nếu bạn nhận thấy lưu lượng khí bị giảm khi sử dụng ống dây, ống dây có thể bị tắc. Để loại bỏ tắc nghẽn, hãy tắt Rainbow và rút khỏi nguồn điện. Sau đó, tháo cửa thông khí xả ở phía sau của thiết bị Rainbow. Nối bộ nối ống dây với lỗ khí xả, đảm bảo cả hai chốt đều khóa. Đặt cán tay cầm ống dây vào lỗ nạp khí ở phía trước của thiết bị Rainbow. Bật thiết bị Rainbow và lắc ống dây. Bất kỳ bụi bẩn nào kẹt trong ống dây sẽ bị chậu nước của Rainbow giữ lại.



một giải pháp vệ sinh gia dụng hoàn chỉnh

Các dòng còi vệ sinh đa dụng của Rainbow cung cấp khả năng và tính linh hoạt để vệ sinh mọi thứ quanh nhà bạn.

PHỤ KIỆN	Bàn ghế	Giữa các tấm nệm	X' L ý C'a S ó	Cầu thang	Sàn Nhà Không Lót	Sàn Nhà Lót Thảm & Thảm	Tường	Những Chỗ Khó Tiếp Cận
Chổi Quét Bụi	✓		✓					
Dòng Còi Hút Nệm	✓		✓	✓				
Dòng Còi Hút Kẽm	✓	✓		✓				✓
Chổi Sàn và Tường				✓	✓		✓	
Power Nozzle*					✓	✓		
RainbowMate*	✓			✓				
RainJet*					✓			
Bàn chải lăn*					✓			
Rexafoamer*						✓		
Dòng Còi Bơm / Bộ Phân Vệ Sinh Không Gian Hạn Hẹp		✓						✓

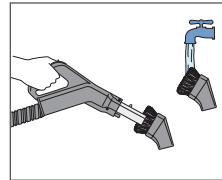
* Được bán như phụ kiện tùy chọn. Để biết thêm thông tin, hãy liên hệ một Nhà Phân Phối / Đại Lý của Rainbow.

⚠ TH-N TRẮNG : Luôn vệ sinh phụ kiện trước khi sử dụng trên vải. Để tránh làm mòn các bề mặt dễ hỏng, hãy giữ sạch các sợi chổi quét bụi.

⚠ TH-N TRẮNG : Không được sử dụng các phụ kiện để vệ sinh tivi màn hình phẳng hay màn hình máy tính.

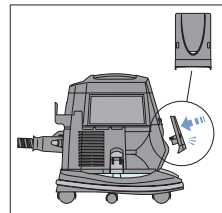
Vệ sinh phụ kiện...

Chổi quét sàn và tường, chổi quét bụi và dòng còi hút nệm có thể được vệ sinh nhẹ bằng đầu mở của ống dây Rainbow trong khi thiết bị Rainbow đang vận hành; hoặc tháo phụ kiện ra và vệ sinh bằng nước xà phòng ấm. Để khô trước khi lắp lại. Nếu sợi chổi bị mòn hoặc bị hư, hãy liên hệ Nhà Phân Phối của Rainbow tại địa phương của bạn để được thay.



Sử dụng Bộ Nối Luồng Khí...

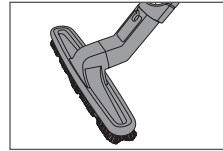
Bộ Nối Luồng Khí của Rainbow giúp giảm ồn thông qua lỗ nạp khí. Quý khách nên sử dụng bộ nối khi sử dụng thiết bị Rainbow làm máy thổi hoặc dụng cụ bơm phồng—ngay cả khi gắn Bộ Nối Luồng Khí vào lỗ nạp khí trước khi sử dụng Rainbow làm máy thổi hoặc dụng cụ bơm phồng—ngay



một giải pháp vệ sinh gia dụng hoàn ch nh

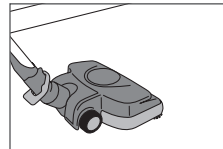
Để vệ sinh sàn nhà không lát...

Sử dụng chổi quét sàn & tường. Để có sàn nhà g ỉ ng v à sàn nhà lát với dầu sạch sẽ và đẹp mắt, chổi quét sàn và t ờ ng c ó thể loại bỏ rác và bụi bẩn trên bề mặt một cách hiệu quả. Việc sử dụng nhất quán s ẽ giúp phòng tránh trầy xước gây ra bởi các mảnh vụn trên sàn nhà. Đặt Airrow Control (Kiểm Soát L ợ Lượng Khí) đến vị trí FULL POWER (H ậ Công Su t).



Để vệ sinh sàn nhà lát thảm...

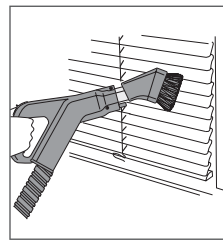
Sử dụng Power Nozzle.™** Với Rainbow Power Nozzle nhẹ ký giúp loại bỏ bụi bẩn từ sâu bên trong thảm. Chổi xoay mạnh c ủa nó làm bong x ỏ, chỉ, tóc và bụi bẩn, giúp đảm bảo thảm của bạn được mềm mại và sạch sẽ. Các bộ phận vệ sinh ở cạnh chổi giúp loại bỏ b ớ i b ớ m ỡ c ở các cạnh thảm, dọc theo ván chân t ờ ng hoặc k ề bên bàn gh ế.



Đặt Airrow Control (Kiểm Soát L ợ Lượng Khí) đến vị trí FULL POWER (H ậ Công Su t).

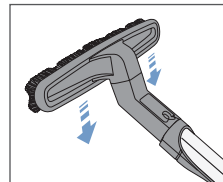
Để hút bụi...

Sử dụng chổi quét bụi. Vì thi t ờ b ờ Rainbow giữ lại bụi bẩn trong nước và chỉ xả khí đã rửa bằng nước trở lại c ụ n nhà, c ụ n nhà của bạn sẽ ít cần được hút bụi hơn. Tuy nhiên, để đảm bảo c ụ n nhà của bạn được hoàn toàn sạch sẽ, đừng quên hút bụi những nơi thường bị bỏ qua chẳng hạn như bậc cửa sổ, khung hình, cửa chớp, chóa đèn, máng đèn, đường chỉ, cây cảnh, nón mũ, quần áo, c ủa ch ỗ n, r a và rèm c ủa. S ố c ác chóa đèn hoặc những đồ vật dễ hỏng tương tự, hãy giảm lực hút bằng cách mở L ợ Thông Kiểm Soát L ợ Lượng Khí. Đối với các đồ vật dễ hỏng, có thể giảm lưu lượng khí hơn nữa. TH/ THUYT: Gắn chổi quét bụi với ống dây kéo dài tùy chọn* để với tới cánh quạt trần, mái đua và mạng nhện.



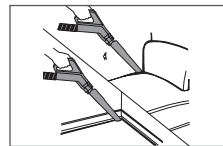
Để vệ sinh tường...

Sử dụng chổi quét sàn & tường. Sử dụng chổi quét sàn & tường. T ừ t cả t ờ ng ... d ầu g ỉ y, ố p ván hay sơn ... đều có thể sạch hơn trong th ờ i gian lâu h ờ n khi được hút bụi bẩn thường xuyên. Hãy bắt đầu từ trần nhà và đến sàn nhà, sử dụng các thao tác hướng xuống chậm chậm. Để có kết quả tốt nhất, chỉ để cạnh trên của chổi tiếp xúc với tường. Với một khoảng trống nhỏ giữa tường và cạnh dưới của chổi, bụi được loại bỏ trước khi sợi chổi chạm vào nó, nhờ đó tránh được các vết bẩn. Đặt Airrow Control (Kiểm Soát L ợ Lượng Khí) đến vị trí FULL POWER (H ậ Công Su t).



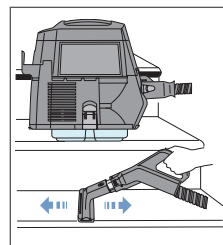
Để vệ sinh nh ờ ng ch ỗ h ỗ p...

Sử dụng dụng cụ hút kẽ. S ử d ờ ng d ờ ng c ụ " hút kẽ để vệ sinh những chỗ chật h ỏ p, chẳng hạn như giữa các phần của lò sưởi, dưới lò sưởi, dọc theo cạnh sàn nhà và ván chân t ờ ng v à sâu xuống giữa các tấm nệm. Đặt Airrow Control (Kiểm Soát L ợ Lượng Khí) đến vị trí FULL POWER (H ậ Công Su t).



Để vệ sinh cầu thang lát thảm...

Sử dụng dụng cụ hút nệm. Để vệ sinh cầu thang lát thảm, hãy tháo thi t ờ b ờ Rainbow ra khỏi bộ. Để thiết bị Rainbow đứng ổn định trên một bậc thang so với bậc thang bạn đang vệ sinh. Nắm tay cầm và di chuyển thiết bị Rainbow lên từng bậc một khi bạn tiếp tục vệ sinh từng bậc. Đảo ngược dụng cụ hút thảm 90 độ để vệ sinh ván đứng cầu thang.



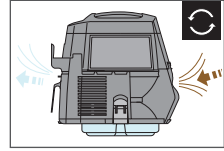
Đặt Airrow Control (Kiểm Soát L ợ Lượng Khí) đến vị trí FULL POWER (H ậ Công Su t).

* D ợ c bán nh ờ p h ờ i kiện tùy chọn. Để biết t ờ th ờ ng thông tin, hãy liên hệ một Nhà Phân Phối/ y Quyền c ủa Rainbow.

một giải pháp vệ sinh gia dụng hoàn chỉnh

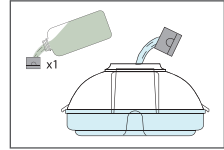
Để có khí sạch, đã rửa bằng nước...

Thịt b Rainbow không chỉ vệ sinh sàn nhà và đồ đạc của bạn, nó còn vệ sinh cả không khí! Chỉ cần châm nước vào chậu, đặt thịt b Rainbow vào giữa phòng và vận hành ở chế độ tốc độ thấp trong khoảng một giờ. Thịt b Rainbow sẽ loại bỏ mùi khó chịu, b trong không khí và các phần tử khác ra khỏi không khí, giữ lại chúng trong nước.



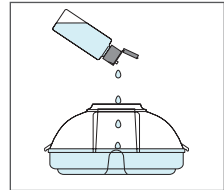
Để khử mùi...

Sử dụng Dung Dịch Khí Sạch của Rainbow.* Trước khi sử dụng thịt b Rainbow, chỉ cần thêm một nắp đầy Dung Dịch Khí Sạch của Rainbow vào nước trong chậu. Thịt b Rainbow sẽ nhanh chóng tuần hoàn cung cấp khí sạch trong toàn bộ khu vực trong khi bạn vệ sinh, giúp giảm mùi khó chịu trong nhà.



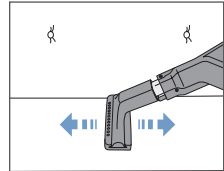
Để thêm mùi thơm...

Sử dụng nước hoa Rainbow*. Thêm vài giọt bất kỳ loại nước hoa nào của Rainbow vào nước trong chậu. Đặt thịt b Rainbow ở giữa phòng và vận hành ở chế độ tốc độ thấp. Chỉ trong vài phút, mùi hương dễ chịu sẽ lan khắp nhà bạn.



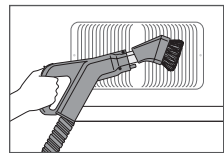
Để vệ sinh vải trải bàn ghế...

Sử dụng dụng cụ hút nệm. Sử dụng dụng cụ hút nệm. Bụi bẩn nằm sâu có thể làm giảm tuổi thọ và vẻ đẹp của vải. Dụng cụ Hút Nệm của Rainbow có thể loại bỏ bụi bẩn hiệu quả ra khỏi đồ đạc có nệm. Khi có gắn chổi jet brush độc quyền của Rainbow, rác trên bề mặt và lông thú vật nuôi sẽ bị hút sạch màu. Sử dụng dụng cụ hút nệm trên sofa, ghế, chiếu, gối, chăn mền, kệ tủ, ra và rèm cửa. Có thể sử dụng dụng cụ hút nệm một mình hoặc có gắn chổi Jet Brush. THƯỞNG: Dụng cụ này có thể giúp ích để vệ sinh quần áo và áo khoác một cách nhanh chóng - bao gồm cả vải len, áo khoác lông thú và vải dễ hỏng. Điều chỉnh Airrow Control cho phù hợp với mục đích vệ sinh của bạn.



Để vệ sinh các lỗ thông...

Sử dụng chổi quét bụi. Các lỗ thông khí trên sàn và trần nhà sẽ gom và đưa bụi trở lại nhà bạn. Các sợi chổi quét bụi mềm mại đi vào giữa các khe lỗ thông, dễ dàng loại bỏ bụi bẩn cứng đầu và mảnh vụn bị kẹt lại. Đặt Airrow Control (Kiểm Soát Lưu Lượng Khí) đến vị trí FULL POWER (Hiệu Công Suất).



Để vệ sinh nệm và gối...

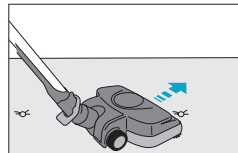
Sử dụng túi vệ sinh nệm. Túi nhả ẩm tay này giúp loại bỏ không khí hôi, có thể gây ra mùi hôi và gối và có kích thước để thậm chí có thể vừa với nệm lớn nhất của bạn. Bắt đầu bằng cách đặt nệm vào túi. Khi đã gắn dụng cụ hút nệm vào đầu của cán tay cầm ống dây, giữ chặt túi vệ sinh nệm cố định quanh cán, bật thịt b Rainbow và quan sát khi không khí hôi, có bụi được hút ra. Không tháo túi ra khỏi cán, tháo ống dây ra khỏi phía trước của thịt b Rainbow và gắn với lỗ xả khí của Rainbow. Nệm của bạn lúc này được giữ sạch bằng khí sạch, rửa bằng nước.



m ̣ t gi ̣ i ph ̣ p v ̣ , sinh gia d ̣ ng hoàn ch ̣ nh

Để làm mới vải trải giường...

Sử dụng Rainbow Power Nozzle. Chỉ u, lò xo nệm, khung giường, gối, c%iạtúi ng ̣ có thể được vệ sinh kỹ bằng Hệ Thống Vệ Sinh Rainbow. S ̣ d ̣ ng Rainbow Power Nozzle để làm bung và loại bỏ tóc, da ch ̣ t, mỗi một, mảnh v ̣ n và các phần tử khác ra khỏi vải trải giường của bạn. **Th ̣ n tr ̣ o ng:** Việc s ̣ d ̣ ng Rainbow Power Nozzle trên vải lanh mịn và vải trải giường mềm có thể gây ra hư hỏng.



Để bơm hoặc thổi khí...

Sử dụng dụng cụ bơm phồng. D ̣ ng c ̣ b ̣ m ph ̣ —ng ̣ a Rainbow r ̣ t hiệu quả để nhanh chóng bơm phồng nệm hơi, bóng bãi biển và các đồ chơi bằng h ̣ i khác.

⚠ C ̣ N H B ̄ A O: Đảm bảo chân c ̣ a d ̣ ng c ̣ y bơm phồng được khóa cố định đúng cách. N ̣ u không, nó sẽ bị thổi bung ra khỏi thân dụng c ̣ .

H ̄ ỚNG D ̣ N:

1. Tháo t ̣ m x ̣ a phía sau trên th ̣ t b ̄ Rainbow.
2. G ̣ n ống dây Rainbow với l ̣ x ̣ a.
3. G ̣ n D ̣ ng C ̣ B ̣ m Ph ̣ ng với đầu cán tay cầm ống dây.
4. Đặt Th ̣ t Lập Airrow Control (Kiểm Soát L ̣ u L ̣ ợng Khí) đ ̣ n v ̄ trí FULL POWER (H ̄ t Công Su ̣ t).
5. G ̣ n d ̣ ng c ̣ b ̣ m ph ̣ ng với tay cầm ống dây.
6. Cẩn thận g ̣ n chân d ̣ ng c ̣ b ̣ m ph ̣ ng vào thân b ̣ m c ̣ a vật cần b ̣ m.
7. Bật công t ̣ c Rainbow đ ̣ n v ̄ trí HIGH (Cao).



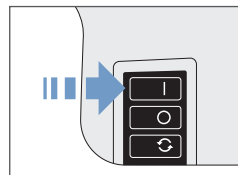
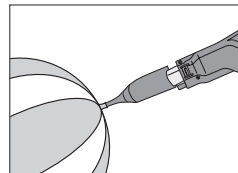
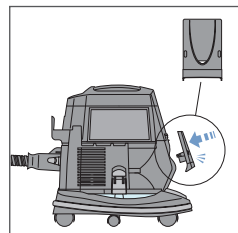
BLOWER MODE S ̣ H ̄ ĐỘ MÁY TH ̣ A



SUCTION MODE S ̣ H ̄ ĐỘ H ̄ T

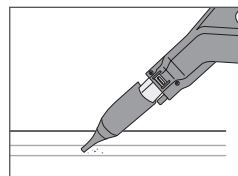


INFLATOR PIN S ̣ H ̄ A N D ̣ NG C ̣ B ̣ M PH ̣ NG



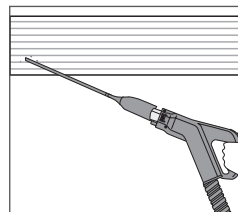
Để vệ sinh các khu vực chật h ̣ p...

Sử dụng bộ phận vệ sinh khu vực hạn hẹp. Để vệ sinh kỹ những ch ̣ r t khó t ̣ p cận, hãy sử dụng bộ phận vệ sinh khu vực hạn hẹp. Có thể sử dụng dụng cụ linh hoạt này hoặc với chân dụng cụ bơm phồng hoặc bộ phận vệ sinh cuộn dây linh hoạt, tùy vào tình huống vệ sinh cụ thể của bạn. **TH ̣ THU-T:** Bộ phận vệ sinh khu vực hạn hẹp r ̣ t hiệu quả để vệ sinh kỹ nội thất xe của bạn.



Để vệ sinh bên dưới tủ lạnh...

Sử dụng bộ phận v ̣ sinh cu ̣ n d ̣ y. Một trong những khu vực thường bị bỏ qua nhất khi vệ sinh nhà cửa là bên dưới tủ lạnh. Các cuộn dây tản nhiệt c ̣ a t ̣ lạnh hút bụi và mảnh vụn, và có thể giảm hiệu quả và hiệu quả sử dụng năng lượng khi b ̣ ph ̣ b ̣ i. Nh ̣ th ̣ t k ̣ e mảnh mai, có thể sử dụng bộ phận vệ sinh cuộn dây để d ̣ —d ̣ ng hút b ̣ i ̣ a khỏi các cuộn dây tản nhiệt để nhìn thấy của tủ lạnh và bên dưới máy giặt hay máy s ̣ y của bạn.



nâng cao hiệu suất của rainbow® bằng phụ kiện

Để biết thêm thông tin về các sản phẩm này, vui lòng liên hệ một Nhà Phân Phối Ủy Quyền của Rainbow.



Thiết bị hút vết sinh thâm AquaMate cho phép quý khách đạt được kết quả chuyên nghiệp với giá bình dân. AquaMate hoạt động hiệu quả ở hầu hết các loại thảm và khô nhanh. Các vết ố do thức uống đổ tràn, vật nuôi hay vết bùn có thể được loại bỏ nhanh chóng. Hàng xóm của bạn sẽ nghĩ rằng thảm nhà bạn được vệ sinh bởi dịch vụ chuyên nghiệp. Sản phẩm vệ sinh Thảm AquaMate để có kết quả vệ sinh ưu việt.



Vệ sinh ở nơi mà xốp không thể tiếp cận được. Bình dung dịch dung tích lớn, tự động của RainJet cho phép đạt được kết quả vệ sinh ưu việt đối với các công việc vệ sinh lớn hơn. Có thể sử dụng phụ kiện Xốp và Chổi thay thế cho nhau ở sàn nhà bằng gạch hoặc vải dầu và loại bỏ bụi bẩn và mảnh vụn. Lật Xốp lên và T M Hút Bùn Chổi Lăn để lại sàn nhà không vết. Sản phẩm với dung dịch Vệ Sinh Sàn Nhà để có kết quả vệ sinh ưu việt.



Thiết bị thanh lý ch, nhànghệ của RainbowMate cho phép bạn tiếp cận và vệ sinh những bề mặt nhỏ hơn chẳng hạn như cầu thang, nệm và nội thất xe. RainbowMate có một chổi vận hành bằng motor để đảm bảo hiệu suất vệ sinh tối đa.



Bạn Đã Sẵn Sàng Hít Thở Không Khí Trong Lành Hay Chữa? RainMate mang lại cho bạn không khí có mùi ngọt ngào theo cách th—c ti—n nh t, độc đáo và hấp dẫn nh t. Chỉ cần thêm vài giọt nước hoa Rainbow mà bạn thích hoặc dung dịch Không Khí Sạch của Rainbow vào chậu nước của RainMate và trải nghiệm không khí ngoài trời tuyệt vời.

Chổi Sàn & T İng Jumbo

Chổi Quét Sàn & T İng Jumbo bao phủ một khu vực lớn hơn, cho phép bạn vệ sinh bề mặt lớn nhanh chóng hơn.

Chậu Nước 4 Quart (3,76 Lít)

Chậu Nước 4 Quart dành cho các công việc vệ sinh lớn hơn, cho phép bạn vệ sinh trong thời gian dài hơn mà không phải thay nước. Chậu nước 4 Quart lắp vừa với bộ Rainbow và t İng g p đôi công suất vệ sinh của Rainbow.

Đường Dây Kéo Dài

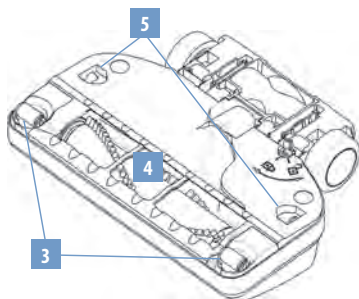
Đường Dây Kéo Dài 8 bộ cho phép bạn tiếp cận xa hơn khi sử dụng các phụ kiện Rainbow và Power Nozzle. Tiện lợi để vệ sinh cầu thang lớn và trần nhà cao.

Rexafoamer

Rexafoamer tạo ra dung dịch xà phòng "khó" từ dầu gội lỏng. Thảm và thảm sàn nhà bạn có thể được giặt sạch mà không tốn kém, nhưng lại chuyên nghiệp, ngay trong nhà. Sản phẩm vệ sinh Rexafoamer Shampoo để có kết quả vệ sinh ưu việt.

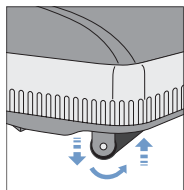
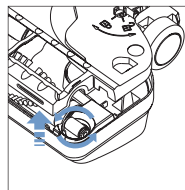
rainbow® power nozzle™ *

Vòi Rainbow Power Nozzle nhẹ ký giúp loại bỏ bụi bẩn từ sâu bên trong thảm, thảm lớn và sàn nhà có bề mặt cứng. Chối xoay mạnh của nó làm bong xơ, chỉ, tóc và bụi bẩn, giúp đảm bảo thảm của bạn được mềm mại và sạch sẽ. Các con lăn điều chỉnh được cho phép bạn điều chỉnh chiều cao của Rainbow Power Nozzle nếu cần để vệ sinh các bề mặt khác nhau. Đặt Airrow Control (Kiểm Soát Lưu Lượng Khí) đến vị trí FULL POWER (Hạt Công Suất).



* Được bán như "ph" kiện tùy chọn. Để biết thêm thông tin, hãy liên hệ một Nhà Phân Phối / y Quyền của Rainbow.

- | | | |
|--------------------------------|----------------------|---|
| 1. Chân Nhả Pivot Arm | 4. Bàn Chải Quay | Liên hệ một Nhà Phân Phối Ủy Quyền của Rainbow để mua đai Power Nozzle thay thế và các vật tư khác. |
| 2. Cẩn Chốt Xoay | 5. Các Mép Nhà Tắm Đ | |
| 3. Các Con Lăn Điều Chỉnh Được | | |



Các Con Lăn Điều Chỉnh " c ...

Rainbow Power Nozzle có các con lăn điều chỉnh được ở cả hai bên, cho phép bạn tối đa hóa hiệu suất vệ sinh.

LOW (Thấp): Thiết lập điển hình cho hầu hết các loại thảm và bề mặt.

HIGH (Cao): Dành cho thảm x'p cao và các ứng dụng đặc biệt.

⚠ C'N H BÁO: Để tránh nguy cơ bị điện giật, KHÔNG BAO GIỜ được hút nước hay bất kỳ chất lỏng nào khác bằng Power Nozzle.

⚠ TH-N TRỄ NG: Chỉ sử dụng Power Nozzle để hút khô. Không được sử dụng ngoài trời hoặc trên các bề mặt ướt.

⚠ TH-N TRỄ NG: Không bao giờ được hút các vật cứng hay sắc nhọn bằng Rainbow Power Nozzle. Những thứ như kim kẹp, kẹp tóc, đinh mũi, bút chì sập và mẩu bút chì có thể làm hỏng bàn chải quay hoặc đai.

⚠ TH-N TRỄ NG: Luôn đảm bảo thiết bị Rainbow của bạn đã được rút điện trước khi gắn Power Nozzle.

⚠ TH-N TRỄ NG: Hãy luôn ngắt nguồn điện của thiết bị khi bảo trì.

⚠ TH-N TRỄ NG: Không được tra dầu cho mô-tơ. Mô-tơ được bôi trơn và bôi kín v-nh vi-n.

⚠ TH-N TRỄ NG: Tham khảo ý kiến nhà sản xuất ván sàn trước khi sử dụng Đầu phun điện Rainbow trên các bề mặt cứng để trần. Sau đó thử đầu phun điện tại một vị trí không dễ thấy để kiểm tra xem sàn có bị hư hỏng do sử dụng không.

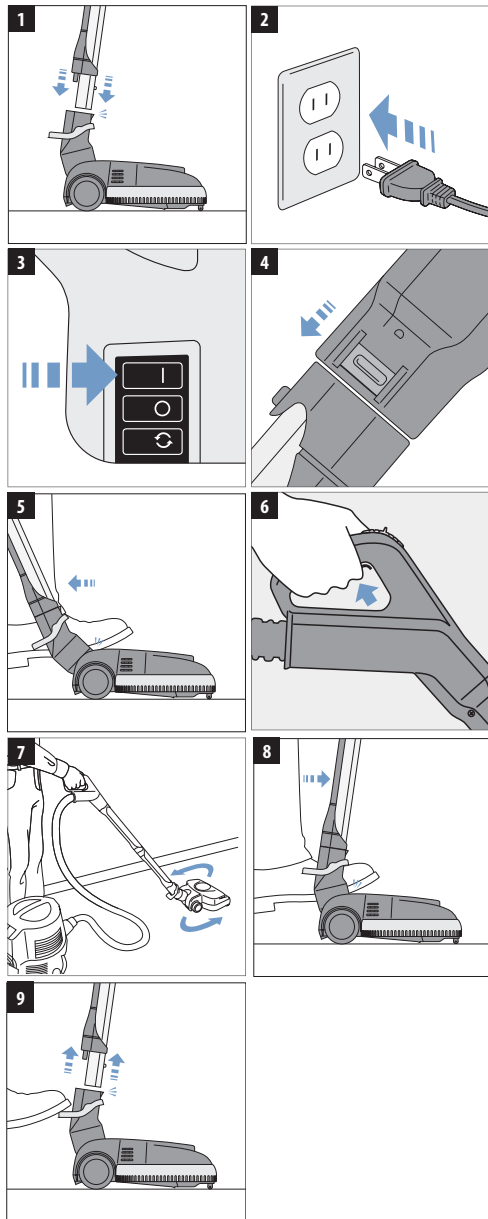
lắp ráp & vận hành power nozzle™

Lắp ráp

- Trước khi sử dụng Power Nozzle, hãy thực hiện theo Hướng Dẫn Khởi Động Nhanh ở các trang 8-9 để chuẩn bị thiết bị Rainbow.
- Lắp cán đỡ với đầu đực vào cái lắp trên đỉnh Power Nozzle. Ấn xuống cho đến khi khóa nút phát ra tiếng cách.

Vận hành

- Cắm điện cho Rainbow.
- Bật công tắc nguồn của Rainbow về chế độ HIGH (Cao).
- Trên cán dây, xoay Lever Airflow Control đến vị trí FULL POWER.
- Để tháo từ vị trí đứng, hãy đặt bàn chân trái của bạn lên đỉnh của Power Nozzle. Tiếp theo, nắm bộ cán và kéo về phía sau.
- Bóp cò trên cán ống dây để kích hoạt Power Nozzle. Nhả cò để tắt Power Nozzle. Tùy chọn: Sử dụng công tắc khóa cò. (Xem trang 7.)
- Đặt Power Nozzle chậm rãi tới lui trên thảm bằng các thao tác tiến và lùi. Để Power Nozzle và Rainbow thực hiện công việc.
- Để khóa Power Nozzle vào vị trí đứng, hãy đặt bàn chân trái của bạn lên đỉnh của Power Nozzle. Tiếp theo, nắm bộ cán và đẩy về phía trước cho đến khi hệ thống cán được giải phóng vào các nếp khóa.
- Để tháo Power Nozzle ra khỏi cán, hãy đặt bàn chân trái của bạn lên chân nhà bên trên cán chót xoay.

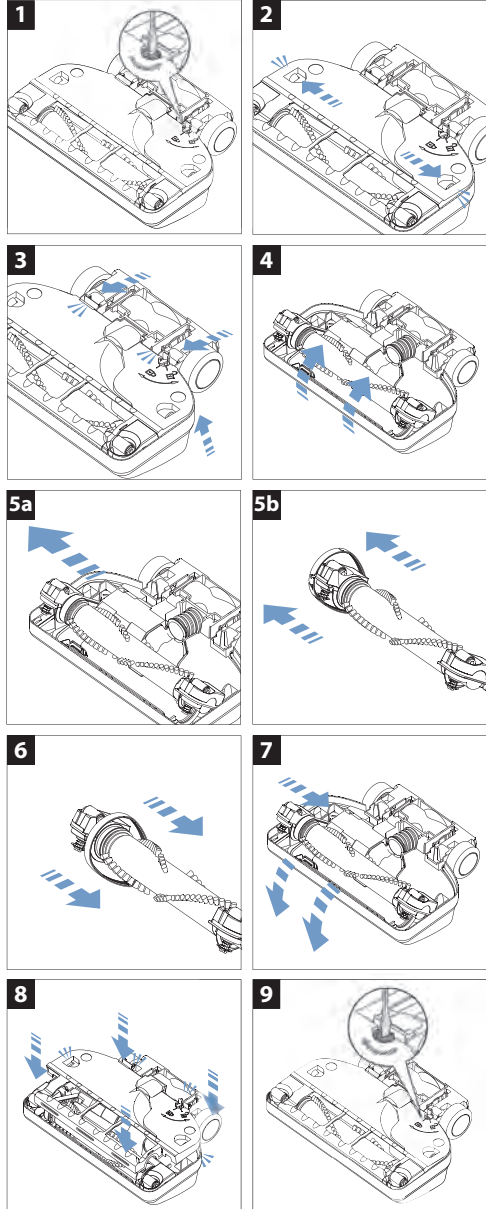


thay đai của power nozzle™

Để đạt hiệu suất cao nhất, chúng tôi khuyến cáo bạn nên thay đai cưa Rainbow Power Nozzle một lần mỗi 12 đến 18 tháng, hoặc khi bạn nhận thấy hiệu suất vệ sinh giảm. Với Power Nozzle được bán kèm với một đai thay thế, và có thể dễ dàng thay chỉ trong vài phút. Đai thay thế này nằm ở túi đai dự phòng bên dưới tấm đế. Để mua thêm đai thay thế, hãy liên hệ một Nhà Phân Phối Ủy Quyền của Rainbow.

⚠ CẢNH BÁO: Hãy luôn ngắt ngu—n điện khi bảo trì.

1. Úp vòi Power Nozzle xuống dưới. Sử dụng tuốc vít dẹp hoặc đồng xu, vặn cái nẹp một phần tư vòng sang bên trái (ngược chiều kim đồng hồ).
2. Dùng cả hai ngón cái nhấn các mép ở cả hai bên của tấm đế ra phía ngoài trong khi nhấc lên để mở khóa.
3. Tiếp theo, đưa các ngón trỏ vào hai bên gần các bánh xe. Kéo các mép bên lên trên trong khi đẩy vào để nhấn tấm đế lên.
4. Xoay bộ bàn chải quay về phía trước (lưu ý rằng các con lăn nằm úp xuống dưới) và tháo ra.
5. a) Trượt đai mòn hoặc đứt cưa thân một phần ngón tay; b) Nhấc bàn chải quay ra và tháo đai bị mòn.
6. a) Đặt bàn chải quay úp xuống dưới với các con lăn nằm ở giữa bên trên hai mép bên. Trượt đai lên đầu thân một phần; b) Xoay bộ bàn chải quay về phía trước cho đến khi các con lăn hướng lên trên. Xoay bàn chải quay về phía bạn để đặt đai lên tâm của rơng rọc.
7. a) Đặt bàn chải quay úp xuống dưới với các con lăn nằm ở giữa bên trên hai mép bên. Trượt đai lên đầu thân một phần; b) Xoay bộ bàn chải quay về phía trước cho đến khi các con lăn hướng lên trên. Xoay bàn chải quay về phía bạn để đặt đai lên tâm của rơng rọc.
8. Đặt tấm đế lên trên nắp vòi Power Nozzle. Ấn xuống cho đến khi các mép trước, hai bên và mép sau khớp lại và khóa lại.
9. Sử dụng tuốc vít dẹp hoặc đồng xu, vặn cái nẹp một phần tư vòng sang bên phải (theo chiều kim đồng hồ) để khóa tấm đế. Lắp ráp đã hoàn tất.



h₂ "ng d` n x l ý sự c"

Thi` t b` Rainbow® của bạn được trang bị một tính năng giúp ngắt nguồn điện đến ống dây ph` kiện ở các điều kiện b t th`ng nh t định.



MÃ "ÊN CH" BẢO	NGUYÊN NHÂN CÓ TH	THAO TÁC KH C PH#C
"ên S áng Liên T%oc	Thiết bị được bật trong khi cò tay cầm ống dây ở vị trí "khóa-bật" (Power Nozzle s` phát ra âm thanh theo nh`p).	Nhà khóa cò tay cầm ống dây trong 3 giây. Tiếp tục sử dụng bình thường lại.
Nhấp Nháy 2 L"n, L`p Lại	Bàn chải quay Power Nozzle b` tsc.	Tst thi` t b` / nút phích csm c` a thi` t b`. Loại bỏ mảnh vụn ra khỏi bàn chải quay Power Nozzle. Tì`p t`c v`n hành bình thường lại.
	Đường nối dây điện bị ướt.	Tst thi` t b` / nút phích csm c` a thi` t b`. Đề khô đường nối dây điện. Tì`p t`c v`n hành bình thường lại.
		Nếu thao tác khác phục không giải quyết được vấn đề: Liên hệ một Nhà Phân Phối Ủy Quyền ho,c Trung Tâm Bảo Trì.
Nhấp Nháy 4 L"n, L`p Lại	Đường nối dây điện bị ướt.	Tst thi` t b` / nút phích csm c` a thi` t b`. Đề khô đường nối dây điện. Tì`p t`c v`n hành bình thường lại.
		Nếu thao tác khác phục không giải quyết được vấn đề: Liên hệ một Nhà Phân Phối Ủy Quyền ho,c Trung Tâm Bảo Trì.
Nhấp Nháy 6 L"n, L`p Lại	Cng dây điện hoặc kết nối cán có vấn đề.	Liên hệ một Nhà Phân Phối Ủy Quyền ho,c Trung Tâm Bảo Trì.

h₂ "ng d₂ n x l ý sự c"

Thi₂ t₂ b₂ này c₂a Rainbow đã được kiểm nghiệm và kiểm tra kỹ l₂ng. N₂u xu₂ t₂ hiện vấn đề nhỏ, các thi₂ t₂c x₂ lý s₂— c₂ ó sau đây có thể giúp xác định và khắc ph₂c v₂ấn đề đó. Nếu quý khách không thể giải quy₂t vấn đề, hãy liên hệ một Nhà Phân Phối Ủy Quyền c₂a Rainbow để bảo trì. B₂ t₂ kỳ thủ tục bảo trì nào không được liệt kê bên dưới cũng phải được thực hiện bởi một Nhà Phân Phối Ủy Quyền c₂a Rainbow hoặc Trung Tâm D₂ch V₂.

⚠ C₂N H B₂ÁO: Ng₂t nguồn điện trước khi tiến hành bảo dưỡng thiết bị. Việc không làm như vậy có thể dẫn đến điện giật hoặc thương tổn cá nhân.

VEN ₂	NGUYÊN NHÂN CÓ TH ₂	GI ₂ PHÁP CÓ TH ₂
Mô ₂ t Rainbow không hoạt động	Rainbow chưa được chốt đúng cách vào chậu nước. Lưới nạp khí bị tắc.	Đảm bảo các chốt bên của chậu nước được khóa.
	Chưa được c ₂ m phích ch ₂ cks ch ₂ ns.	C ₂ m phích c ₂ m của thiết bị một cách chắc chắn hoặc thử sử dụng một ổ c ₂ m khác.
	Lưới nạp khí bị tắc.	Loại bỏ kỹ các mảnh vụn.
	Thiết bị bảo vệ mô ₂ t tự động cài đặt lại đã bị nh ₂ y.	T ₂ t thi ₂ t ₂ b ₂ Rainbow. Để ở trạng thái tắt trong 30 giây. B ₂ t lại thiết bị Rainbow.
	Dây điện, công tắc hoặc thiết bị Rainbow có kh ₂ m khuy ₂ t.	Liên hệ một Nhà Phân Phối Ủy Quyền c ₂ a Rainbow hoặc Trung Tâm Bảo Trì.
Lu ₂ ng khí giảm đáng kể	Rainbow chưa được đặt đúng cách lên chậu nước.	Đảm bảo thiết bị Rainbow được lắp và chốt đúng cách lên chậu nước.
	C ₂ ng dây, cán, ph ₂ kiện hoặc Power Nozzle b ₂ tắc	Loại bỏ ch ₂ ương ngại ra khỏi khu vực b ₂ tắc
	Bộ Ph ₂ n Trung Hòa HEPA cần được bảo trì hoặc thay th ₂ .	Tháo Bộ Ph ₂ n Trung Hòa HEPA và vệ sinh hoặc thay.
	Rainbow vận hành ở tốc độ thấp.	B ₂ t công tắc nguồn đến tốc độ cao.
	Bộ tách bị tắc hoặc bẩn.	Tháo bộ tách và vệ sinh. (Xem trang 10)
Thiết bị xả ra b ₂ i.	Mức nước trong chậu thấp.	Ch ₂ m nước cho chậu nước ở đúng mức.
	Nước quá bẩn trong chậu.	Thay nước sạch.
	L ₂ trong Bộ Ph ₂ n Trung Hòa HEPA.	Liên hệ một Nhà Phân Phối Ủy Quyền c ₂ a Rainbow hoặc Trung Tâm Bảo Trì.
Có nhiều bọt trong chậu nước	Tạp chất có xà phòng trong chậu nước.	Thay nước sạch.
	Mức nước trong chậu cao.	Đổ cạn chậu nước và ch ₂ m lại ở đúng mức.
Thi ₂ t ₂ b ₂ tỏa ra mùi mốc	Chậu nước không được vệ sinh hay đổ cạn sau khi sử dụng.	Vệ sinh chậu nước và s ₂ d ₂ ng C h t Làm Sạch Không Khí, Kh ₂ Mùi tr ong khi vệ sinh.
	Bộ tách bị tắc hoặc bẩn.	Tháo bộ tách và vệ sinh. (Xem trang 10)
	Bộ Ph ₂ n Trung Hòa HEPA B ₂ om	Tháo Bộ Ph ₂ n Trung Hòa HEPA và vệ sinh hoặc thay.

VEN 〃	NGUYÊN NHÂN CÓ TH 〃	GI 〃 PH 〃P C 〃 TH 〃
	Rainbow được c 〃 t bên trên chậu nước.	Không được c 〃 t Rainbow bên trên chậu nước.
Máy vận hành nóng; Nhận thấy có mùi cháy	C 〃ng dây, cán, ph 〃 kiện hoặc Power Nozzle bị 〃 t 〃c	Loại bỏ ch 〃ng ng 〃i ra khỏi khu vực bị 〃 t 〃c
	Rainbow không được đặt đúng cách lên chậu nước	Đ 〃m bảo thiết bị Rainbow được lắp và chốt đúng cách lên chậu nước
Tiếng hoặc rung b 〃 t th 〃ng	Bộ tách bị tắc hoặc bẩn	Tháo bộ tách và vệ sinh
	Mức nước cao hơn phần vòm ở giữa trong chậu nước	Đ 〃ổ cạn chậu nước và ch 〃m lại ở đúng m 〃 c
Môt 〃 Power Nozzle không hoạt động	C 〃ng T 〃c Khóa C 〃 ở vị trí tắt.	Di chuyển công tắc đến vị trí giữa và n 〃 c 〃.
	C 〃ng tắc tay cầm không được kích hoạt.	Phải bóp bộ dẫn động trong tay cầm ống dây có điện.
	Chưa nối cán.	Đ 〃m bảo đã nối các cán đúng cách.
	Chưa nối cán	Đ 〃m bảo đã đặt các cán đúng cách.
	Thiết bị bảo vệ mô-tơ tự động cài đặt lại đã bị nhảy.	T 〃t thi 〃 t b 〃 Rainbow. Đ 〃 ở trạng thái t 〃t trong 30 giây. B 〃t lại thi 〃 t b 〃 Rainbow.
Môt 〃 Power Nozzle vận hành nhưng ch 〃i không quay	Đ 〃ai bị đ 〃t.	Ng 〃t ngu 〃-n 〃-điện; Tháo t 〃 m 〃 đ 〃; Đ 〃m bảo ch 〃i quay t 〃-đ 〃; Thay đ 〃ai.
Ch 〃i Power Nozzle bị đ 〃ng và không thể quay b 〃ng tay	Có vật 〃t 〃c trong khoang ch 〃i.	Ng 〃t ngu 〃-n 〃-điện; Tháo t 〃 m 〃 đ 〃; Loại bỏ vật lạ; Đ 〃m bảo ch 〃i quay t 〃-đ 〃.
	© t 〃c b 〃 m 〃n.	Liên hệ một Nhà Phân Ph 〃i/ y Quyền c 〃 a Rainbow hoặc Trung Tâm Bảo Trì để mua ch 〃i thay th 〃.
Power Nozzle không hút mảnh vụn hiệu quả	Bu 〃ng khí bị 〃 t 〃c	Ng 〃t ngu 〃n điện; Tháo tấm đ 〃; Vệ sinh toàn bộ buồng khí;
	Cán hoặc ống dây bị 〃 t 〃c.	Ng 〃t ngu 〃n điện; Loại bỏ vật cản; Nối với Rainbow; Đ 〃m bảo không khí lưu thông tự do qua ống dây.
	Sợi bàn chải không tiếp xúc với thảm	Đ 〃m bảo tấm đ 〃 nằm ở cố định hẳn trước khi ch 〃t; Thay ch 〃i nếu sợi ch 〃i bị m 〃n còn quá ngắn.
	Ch 〃i vệ sinh cạnh bị m 〃n.	Liên hệ một Nhà Phân Ph 〃i Ủy Quyền c 〃 a Rainbow hoặc Trung Tâm Bảo Trì để mua ch 〃i vệ sinh cạnh thay th 〃.

n. "c hoa & các dụng dịch vệ sinh rainbow®

Để biết thêm thông tin về các sản phẩm này, vui lòng liên hệ một Nhà Phân Phối Ủy Quyền c̣a Rainbow.



n. "c hoa rainbow®

Mang mùi ngọt ngào và mới mẻ của một khu vườn xuân hay không khí ngoài trời tuyệt vời vào căn nhà bạn bằng nước hoa Rainbow.

Khuyndĩ p
Dâu
Màu cam
Chanh
Hoa Táo

Thông
Vanilla
Màu tím
Dành dành
G"t



the luxury collection

Đắm chìm với Rainbow® Luxury Collection, có bốn mùi hấp dẫn.

Trà B° c Hà
H, ng S" c Qu" t

G" ng Cam
Bách Xù O" i H" ong



khí sạch

Ch t kh' mùi v à dụng dịch làm sạch không khí nồng độ cao này giúp giảm mùi khó chịu trong nhà chẳng hạn như cá, thuốc lá, cải bắp, s"n, v.v. trong khi bạn vệ sinh.



vệ sinh sàn nhà

Dụng d'ch Vệ Sinh Sàn Nhà Rainbow lý t" ởng để vệ sinh ḳ sàn nhà lót vải dẫu hoặc gạch. Chỉ cần dùng dụng d'ch Vệ Sinh Sàn Nhà và để nó phát huy tác d'ng.



aquamate®

Có công thức đặc biệt để sử dụng với Rainbow AquaMate, dụng d'ch Vệ Sinh Thảm AquaMate k' t hợp khả năng vệ sinh, khử mùi, bảo vệ và tái điều hòa để mang lại k' t quả vệ sinh ưu việt.



rexafoamer

Dụng d'ch Rexafoamer Shampoo nhanh chóng loại bỏ v' t chân ng" i r a khỏi thảm và thảm trải sàn. Không cần chà sát mạnh. Vệ sinh kỹ, khô nhanh.

B' O HÀNH CỐ GIỚI HẠN

Rexair cung c p cho và chỉ cho các Nhà Phân Phối / y Quyền c' a Rainbow độc lập một gi y bảo hành b'ng v, n bản bốn (4) n, m đối với Hệ Thống Vệ Sinh Rainbow và ph' kiện đi kèm và một gi y bảo hành tám (8) n, m đối với máy hút b' i/ thì t b' điều khiển điện t'. Các bộ phận thay th' có thể là bộ phận mới hoặc đ'ợc sản xu t tùy ý Rexair. Những chính sách bảo hành này không bảo hành h' mơn binh th' ng phát sinh từ việc s' d'ng sản phẩm. Mặc dù Rexair, là hãng sản xu t, không tr-c t' p giao d'ch với ng' i tiêu dùng c'ng không cung c p gi y bảo hành b'ng v, n bản cho ng' i tiêu dùng, luật pháp áp d'ng các ngh-a v' nh t đ'nh đối với t t cả các hãng sản xu t tạo ra các sản phẩm tiêu dùng. Các sản phẩm không đ'ợc có khi m' khuy' t và nói chung phải phù hợp với m' c đích s' d'ng c' a chúng. Rexair tuân th' những đảm bảo b t thành v, n về tính khả mại và tính phù hợp. Ngoài ra, Rexair đòi hỏi m' i Nhà Phân Phối / y Quyền phải chuyển cho ng' i tiêu dùng, theo cách bảo hành b'ng v, n bản c' a riêng Nhà Phân Phối / y Quyền, lợi ích c' a gi y bảo hành c' a Rexair cho Nhà Phân Phối nh' th'.

Rexair bán Rainbow cho các Nhà Phân Phối Ủy Quyền đ' c l' p của Rainbow đ' các Nhà Phân Phối đ' và đ' i lý của họ bán l i chỉ thông qua phương thức trình bày t' inh cho người tiêu dùng. Bất kỳ giao dịch bán hàng nào khác, bao g m bán hàng qua Internet, đều bị nghiêm cấm. Bất kỳ sản phẩm nào đã mua trong bất kỳ giao dịch bán hàng nào khác đều không được bảo hành Ủy Quyền.

Hãng sản xu t, Rexair, đã có một đi sản t-hào về việc bán một sản phẩm ụ việ thông qua các Nhà Phân Phối / y Quyền độc lập trong h' n 75 n, m, và cam k' t ph' c v' v à h' trợ người dùng Rainbow.

Rexair chỉ bán Hệ Thống Vệ Sinh Rainbow cho các Nhà Phân Phối / y Quyền độc lập là những ng' i có kinh nghiệm bán hàng tr-c t' p tại nh. Những Nhà Phân Phối / y Quyền này có trách nhiệm phân phối hợp pháp và bảo trì thì t B' Vệ Sinh Rainbow tr-c t' p qua các đại lý bán hàng của họ, hoặc gián tiếp qua các Nhà Phân Phối phụ độc lập và các đại lý bán hàng của họ.

Rexair không có thỏa thuận hoặc mối quan hệ pháp lý với các đại lý bán lại độc lập là những ng' i tr-c t' p hay gián t' p mua sản phẩm từ một Nhà Phân Phối / y Quyền, và chỉ có thể tìm cách kh'c ph' c khi u nại c' a khách hàng về các đại lý bán lại đ'ợc b'ng cách th- hiện thông qua Nhà Phân Phối / y Quyền hữu trách. Chính sách đã công bố c' a Rexair là giao trách nhiệm cho từng Nhà Phân Phối / y Quyền trong việc kh'c ph' c b t k' t khi u nại nào c' a b t k' t ng' i dân nào liên quan đến hoạt động bán hàng hay bảo trì c' a các đại lý bán lại độc lập này.

Rexair đòi hỏi thêm r'ng m' i Nhà Phân Phối / y Quyền phải cung c p d' chv' nhanh chóng và chuyên nghiệp thông qua các điểm bảo trì c' a họ hoặc các điểm bảo trì độc lập hữu trách trong các cộng đồng và họ bán sản phẩm c' a Rexair thông qua các Nhà Phân Phối phụ độc lập và các đại lý bán hàng.

Đừng để m' t tên và địa chỉ c' a Đại Lý Bán Hàng hay Nhà Phân Phối đã bán thì t B' Vệ Sinh Rainbow cho quý khách. Hãy liên hệ họ để được t' v n về cách ch, m sóc thì t B' Rainbow c' a quý khách, chính sách bảo hành, bảo trì và điểm bảo trì gần nh t. N' u quý khách không thể liên hệ họ, hoặc quý khách th' y r'ng mình không nhận được s- h' trợ phụ hợp từ Nhà Phân Phối / y Quyền, đừng ngần ngại liên hệ phòng d' chv' khách hàng c' a Rexair để được giúp đỡ. Họ s' cung c p tên, địa chỉ và số điện thoại c' a một Nhà Phân Phối / y Quyền trong khu v- c cho quý khách.



Clean Air Delivery Rate



Certified Rating

T' thì t bị vệ sinh không khí đến thì t bị vệ sinh không khí, so sánh các thông số Cấp Độ Làm S'ch Không Khí (CADR). Tr... tên hãy xem kích th... phòng để nghị. Sau đó tham khảo các số CADR khói thuốc lá, bụi và phấn hoa.

H°ng CADR

Khói Thuốc Lá: 55

Bụi: 61

Phấn hoa: 67

Rainbow® e2 được đề nghị s' d'ng trong một ch' phòng đơn khép kín có diện tích tối đa 90 bộ vuông.

Các số này càng cao, thì t b' l c không khí càng nhanh.

H'ng kích thước phòng tuân theo Các Tiêu Chí của Chương Trình Chứng Nhận của AHAM là g' m 80% khối. C-p f Làm S'ch Không Khí cao hơn cung c-ph' sau t-ao hơn " t- t' kích thước phòng. Các thì t b' v' sinh không khí lưu l'ng s'ch' i' qu' hơn nh' u' các phòng có t- t' c' a và c' a s' được đóng lại.

Nh' c'ng g' i đ' tr' f n' a' th' h' i' h' i' % o' h' i' % o' u' s' u' — t' o' thể đ' c' k' i, n' trong 72 gi' y' vận hành l'au tiên. H' i' % o' u' s' u' sau L' o' có thể thay l' i' tùy cách s' d'ng.

Association of Home Appliance Manufacturers



rainbowsystem.com

REXAIR LLC | TROY, MICHIGAN

© 2013 REXAIR LLC | R15637D-1 | PRINTED IN U.S.A.

