



rainbow[®]

는 원칙을 바탕으로

Wet Dust Can't Fly[®]

RAINBOW[®] 는

The Power of Water[®]

을 사용하여 집안의 먼지와 부유 입자를 효과적으로 제거합니다.



고객 관리 번호

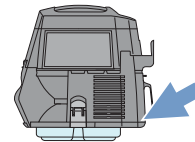
Rexair의 고객 관리 프로그램의 일환으로, 모든 Rainbow 및 Power Nozzle은 품질 관리 보증 테스트를 통과한 후에만 고객 관리 일련 번호를 부여 받습니다. 이 일련 번호는 다음과 같은 정보를 제공합니다.

- ✓ 사용자용 소유권 식별
- ✓ 대리점용 보증 식별
- ✓ 품질 관리 테스트 통과 보증
- ✓ “공장 출고 직후 새 제품” 상태 보증

나중에 참고할 수 있도록 아래 제공된 공간에 일련 번호를 기록해 두십시오. 새로운 정품 Rainbow 및 Power Nozzle은 반드시 번호가 부착되어 판매됩니다. 일련 번호가 없는 경우, Rexair는 그러한 장치의 출처, 사용 여부 또는 상태에 대해 명확한 설명을 제공하지 못합니다. Rainbow 및 Power Nozzle에서 일련 번호를 찾을 수 없는 경우에는 Rexair의 고객 서비스 부서로 문의하십시오.

RAINBOW 일련 번호

Model: e2 - 73 db(A)



귀하의 공인 RAINBOW 대리점

이름	
주소	
시/주/우편 번호	
전화	
이메일	



Rainbow 관리에 대한 정보, 보증 범위, 교체 부품 및 서비스 정보에 대해서는 가까운 지역의 공인 Rainbow 대리점에 문의하십시오.

REXAIR®의 메시지

이 기회를 빌어 Rainbow Cleaning System을 구입해 주셔서 감사하다는 말을 전하고자 합니다. 구입하신 신제품 Rainbow는 75년 이상의 지속적인 제품 연구, 개발 및 독창성의 결과로 탄생한 제품입니다. 현재 Rainbow 제품은 50개 주 전체와 전세계 75개국 이상에서 판매되고 있습니다. 당사는 Rainbow가 시중에 판매되는 제품 중 가장 효과적인 다목적 가정용 청소 시스템이라고 자부합니다.

Rainbow 제품을 적절하게 사용하고 관리하면 실내 주거 환경을 크게 개선하고 다년 간 안정적인 서비스를 받을 수 있습니다. 잠시 시간을 들여 이 가이드를 읽고 새 Rainbow Cleaning System에 대해 알아보시기 바랍니다.

질문이 있거나 Rainbow에 문제가 있는 경우에는 Rainbow를 구입하신 대리점이나 판매점에 문의하십시오. 대리점이나 판매점에 문의할 수 없는 경우에는 언제든지 Rexair의 고객 서비스 부서로 연락하여 지원을 요청하십시오.



Rexair는 직접판매협회(DSA: Direct Selling Association)의 자랑스러운 회원사로서 DSA의 윤리 강령을 준수합니다.



Rainbow® 미국
천식알레르기협회(AAFA)*
로부터 친 천식 및 알레르기
asthma & allergy friendly™
인증을 받았습니다.

CERTIFIED
asthma & allergy
friendly™

Meets
ASP:03:03
Standard for
Vacuum Cleaners



Asthma and Allergy
Foundation of America
aaafa.org/certified

*Asthma & ALLERGY FRIENDLY 및 ASTHMA & ALLERGY FRIENDLY 로고는 인증 마크이며 ALLERGY STANDARDS LIMITED의 상표입니다. ASTHMA AND ALLERGY FOUNDATION OF AMERICA는 AAFA의 등록 상표입니다.

Rexair®
LLC

50 W. Big Beaver Road, Suite 350
Troy, Michigan 48084
United States of America

(248) 643-7222
custserv@rexairllc.com
rainbowsystem.com

Rainbow®, RainbowMate®, RainMate®, AquaMate®, Rexair®, The Power of Water®, Wet Dust Can't Fly® 및 Rainbow® Cleaning System의 구성은 Rexair LLC(미국 미시간 주 트로이)의 등록 상표입니다.

중요 안전 지침



이 기구를 사용하기 전에 모든 지침을 숙지하십시오.
제조업체의 권장 부속품만 사용하십시오.

! 경고: 감전 또는 부상의 위험을 줄이려면 전기 기구를 사용할 때는 항상 기본 유의사항을 준수해야 합니다. 물론 이런 위험은 합선을 일으킬 수 있는 모든 전기 설비나 기구에 전기를 사용하는 경우에 해당합니다.

1. 어린이 옆이나 근처에서 기구를 사용할 때는 면밀한 감시가 필요합니다. Rainbow 제품을 장난감처럼 사용하거나 감독자 없이 아무 때나 작동하도록 허용하지 마십시오. Rainbow 기구와 부속품은 어린이가 사용하도록 설계된 제품이 아닙니다.
2. 사용하지 않을 때는 Rainbow 플러그를 뽑으십시오. 플러그를 뽑기 전에 기구의 주 스위치를 끄십시오. 코드, 플러그, 포용, 소켓이 손상되지 않도록 플러그를 쥐고 벽 콘센트에서 뽑아야 합니다. 코드를 당기거나 잡고 운반하거나 손잡이로 사용하지 마십시오. 또한 코드 위로 문을 닫거나 뺏추한 가창자리나 모서리 주변에서 당기거나 운반하지 마십시오. 코드 위에서 기구를 작동하지 마십시오. 코드가 뜨거워진 표면에 닿지 않도록 해야 합니다. 코드나 플러그가 손상되면 사용하지 마십시오.
3. 기구의 플러그를 꽂은 채로 두지 마십시오. 사용하지 않거나 점검 전에는 콘센트에서 Rainbow를 뽑아야 합니다.
4. Rainbow 또는 Rainbow 부속품이 파손된 경우, 작동을 시도하지 마십시오. Rainbow가 제대로 작동하지 않거나, 떨어졌거나, 손상되었거나, 실외에 두었거나 물에 떨어진 경우에는 공인 Rainbow 대리점이나 서비스 센터에 연락하여 점검을 요청하십시오.
5. 장치를 세척하거나 막힌 호스를 뚫으려면 Rainbow 스위치를 끄고 플러그를 벽 콘센트에서 뽑아야 합니다.
6. 백열 전구 설비의 소켓에 연결하거나 연장 코드를 사용해서는 안 됩니다. 휴대용 변압기나 전압 변환기도 사용하지 마십시오.
7. 막힌 배수구를 뚫기 위해 Rainbow나 Rainbow 부속품을 사용해서는 안 됩니다. 하수 가스가 Rainbow로 빨려 들어간 경우, 폭발을 일으킬 수 있습니다.
8. 전기 기구, 전구 설비 또는 스위치의 금속 부분에 한 손을 대고 있는 동안 다른 손으로 냉온수 파이프, 금속 개수통을 만져서는 안 됩니다. 사용자의 몸이 전기 회로를 완전히 접지시킬 수도 있습니다. 또한, 젖은 피부 표면은 그러한 위험을 크게 증가시킬 수 있습니다. 젖은 손으로 플러그나 기구를 취급하지 마십시오.
9. (A) 입구에 어떤 물체도 두지 마십시오. 입구를 막은 채로 사용하지 마십시오. 먼지, 보풀, 머리카락 및 공기 흐름을 감소시킬 수 있는 어떤 것도 입구에는 안 됩니다. (B) 머리카락, 활형한 옷, 손가락, 모든 신체 일부가 입구와 움직이는 부품에 닿지 않도록 하십시오. (C) 계단을 청소할 때는 각별히 주의하십시오.
10. 담배, 성냥 또는 뜨거운 재와 같이 타고 있거나 연기가 나는 것은 어떤 것도 빨아들이지 마십시오. 가솔린과 같은 가연성 액체를 흡입하는 데 사용하거나 그러한 물질이 있을 수 있는 장소에서 사용해서는 안 됩니다.
11. 화재나 폭발 가능성을 없애기 위해, 가연성/폭발성 증기 또는 먼지가 있는 곳에서 Rainbow 또는 Rainbow 부속품을 사용하지 마십시오. 일부 세제 액은 그러한 증기를 생성할 수 있습니다. 가연성 세제액을 사용한 부분은 진공 청소하기 전에 완전히 건조시키고 공기 중에 충분히 노출시켜야 합니다.
12. 이 기구는 이중 절연 기능이 있는 제품입니다. 동일한 교체 부품만 사용하십시오. 이중 절연 기구 점검에 대해서는 지침을 참조하십시오.
13. 물통 걸쇠가 제대로 걸려 있지 않은 경우에 장치가 작동되는 것을 방지하는 연동 스위치가 Rainbow에 장착되어 있습니다. 이 안전 기능을 무시하지 마십시오.
14. 중요: 전기 호스에는 전선이 포함되어 있으며 정기적으로 검사해야 합니다. 손상되거나 절단 또는 구멍이 난 경우에는 사용하지 마십시오. 날카로운 물체를 흡입하지 마십시오. 세척을 위해 물에 담그지 마십시오. 호스 또는 모터식 노즐과 연결 또는 분리하기 전에는 항상 이 기구를 꺼야 합니다.

15. Rainbow Power Nozzle에는 강력한 회전 브러시가 포함되어 있습니다. 신체 부상을 입지 않으려면 Rainbow가 전원 콘센트에 연결되어 있는 동안 Rainbow Power Nozzle을 헐렁한 옷, 액세서리, 머리카락, 신체 표면이나 가까이에 두면 안 됩니다. Power Nozzle은 회전 브러시 접촉으로 인한 신체 부상이나 물건 손상을 방지하지 못합니다.
16. 감전 위험을 줄일 수 있도록 이 기구에는 극성 플러그(한쪽 날이 다른 쪽 날보다 넓음)가 있습니다. 이 플러그는 한쪽 방향으로만 극성 콘센트에 맞습니다. 이 플러그가 콘센트에 완전히 들어가지 않는 경우, 반대로 끼우십시오. 그래도 맞지 않으면, 유자격 전기 기술자에게 연락하여 적절한 콘센트를 설치하십시오. 어떤 식으로든 플러그를 개조해서는 안 됩니다.
17. Y형 전원 코드는 공인 Rainbow 대리점에서 교체해야 합니다. 이 코드가 손상된 경우에는 Rainbow 전원 스위치를 끄고 장치의 플러그를 뽑습니다.
18. 코드나 플러그가 손상된 경우에는 팬을 작동하지 마십시오. 팬을 버리거나 공인 서비스 시설로 보내 검사 및 수리를 시행해야 합니다.
19. 카펫 아래로 코드가 지나가서는 안 됩니다. 덮개용 러그, 러너 또는 이와 유사한 덮개로 코드를 덮지 마십시오. 코드가 가구나 전자 제품 아래를 지나도록 하면 안 됩니다. 왕래가 많지 않은 구역과 발에 걸리지 않을 곳에 코드를 놓습니다.
20. 이 장치는 전문적인 고전력 장치의 일부분으로 전자기 간섭을 일으킬 수 있습니다. 특수 전원 공급 연결 요구사항에 대해서는 해당 지역의 전력 회사에 문의하십시오.

⚠ 경고: 전기 호스에는 전선이 포함되어 있습니다. 감전 위험을 줄이려면: 액체에 담그지 마십시오. 손상된 호스를 사용하거나 수리해서는 안 됩니다. 청소 과정에 젖은 카펫에는 Rainbow 부속품만 사용하십시오.

⚠ 경고: 감전 위험으로 인해 전기 기구는 지시에 따라서만 사용해야 합니다. 전기 제품을 허가되지 않은 용도로 사용해서는 안 됩니다. 전기를 사용할 때는 언제든지 누전과 합선이 발생할 수 있습니다. 사용자가 얇은 물이 지면에 도달할 수 있는 실내, 지하 또는 지면에서 있는 경우, 심각한 감전이 발생할 수 있습니다. 그러므로 이 설명서의 지시에 따라서만 Rainbow를 사용해야 합니다.

⚠ 주의: Rainbow 물통은 기름 혼합물(그을음, 재 등)과 가루 물질(세라믹, 건식 벽, 회반죽 먼지 등)과 같이 물에 젖지 않는 물질을 흡입하지 못합니다. 휘발성 또는 독성 물질을 흡입하기 위해 또는 그러한 물질 근처에서 Rainbow를 사용하지 마십시오.

이중 절연 기구의 점검

이중 절연 기구의 경우, 접지 대신 2개의 절연 시스템이 제공됩니다. 이중 절연 기구에 접지 수단이 제공되지 않으며, 접지 수단이 기구에 추가되지도 않습니다. 이중 절연 기구 점검에는 각별한 주의는 물론, 시스템에 대한 지식이 필요하므로 자격을 갖춘 Rainbow 서비스 담당자만 점검을 수행할 수 있습니다. 이중 절연 기구용 교체 부품은 원래 부품과 동일해야 합니다. 이중 절연 기구에는 “DOUBLE-INSULATION” 또는 “DOUBLE-INSULATED”와 같은 단어가 표시되어 있습니다. 또한 기구에 기호(이중 정사각형)가 표시되어 있을 수도 있습니다. 세척 이외에 모든 점검은 공인 Rainbow 대리점이나 서비스 센터에서 실시해야 합니다.



이 지침을 보관해 두십시오.

이 기구는 가정용으로 제작된 제품입니다. 반드시 이 설명서의 지시에 따라 RAINBOW를 사용하십시오.

rainbow® 에 대해 알아보기



부속품이나 교체 부품을 구입하려면
공인 Rainbow 대리점에 문의하십시오.

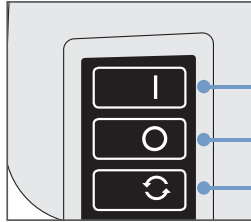
- | | | |
|---------------|-------------------------|-------------------|
| 1. 코드 랩 | 13. 물통 | 22. 피스톨 그립 호스 손잡이 |
| 2. 배기구 플레이트 | 14. 돌리 | 23. 호스 손잡이 트리거 |
| 3. 배기구 | 15. 돌리 다리 걸쇠 | 24. 호스 손잡이 봉 |
| 4. 공기 흐름 어댑터 | 16. HEPA 뉴트럴라이저 | 25. 공기 흐름 조절 통풍구 |
| 5. 전원 선택기 스위치 | 17. 밀폐 공간용 클리너 및 팽창기 도구 | 26. 틈새용 도구 |
| 6. 손잡이 | 18. 냉장고 코일 클리너 | 27. 먼지 청소용 브러시 |
| 7. 전원부 | 19. 바닥 및 벽용 브러시 | 28. 덮개용 도구 |
| 8. 공기 흡입구 | 20. 쿠션 백 (아니 그림 참조) | 29. 전기 호스 |
| 9. 물통 걸쇠 | 21. 청소용 봉 | 30. Power Nozzle* |
| 10. 부속 용기 | | |
| 11. 분리기 너트 | | |
| 12. 분리기 | | |

*Power Nozzle 옵션과 함께 표시

간단한 전원 공급 및 컨트롤

전원 선택기 스위치

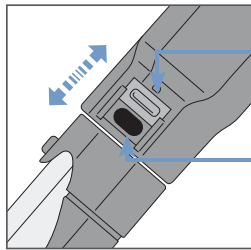
전원 선택기 스위치는 Rainbow의 모터 속도를 조절합니다.



- HIGH (높음):** 이 설정은 일반적인 청소에 사용합니다.
- OFF (꺼짐):** 전체 장치를 끕니다.
- LOW (낮음):** 이 설정은 공기 청정 시 사용합니다. (13 페이지를 참조하십시오.)

공기 흐름 조절 통풍구

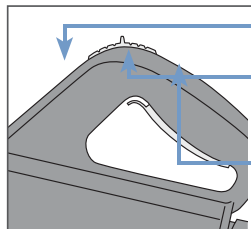
호스 손잡이에 있는 공기 흐름 조절 통풍구는 진공청소기로 커튼 같은 섬세한 품목을 청소할 때 열고 닫아 공기 흐름을 조절하고 촉촉한 카펫에서 Power Nozzle을 보다 손쉽게 밀 수 있도록 해줍니다. 청소 시 적절한 조절 상태를 신속하게 결정할 수 있습니다.



- REDUCED AIRFLOW (공기 흐름 감소):** 통풍구를 연 상태로 각기 다른 청소 작업의 필요에 따라 조절합니다.
- FULL POWER (최대 전원):** 청소 성능을 극대화할 수 있도록 통풍구를 완전히 닫습니다.

트리거 잠금 스위치

호스 손잡이의 트리거 잠금 스위치는 Power Nozzle, RainbowMate, RainJet, AquaMate를 사용할 때 전기 호스의 기능을 조절합니다.



- FORWARD(앞으로) 위치:** 트리거를 잠급니다. 전원이 꺼집니다.
- MIDDLE(중간) 위치:** (권장) 트리거를 눌러 활성화하거나 해제하여 끕니다.
- BACKWARD(뒤로) 위치:** 트리거를 잠급니다. 전원이 켜집니다.

부속 용기



장치에 장착된 편리한 부속 용기를 사용해 여러 방을 이동할 때마다 가장 자주 사용하는 도구를 함께 가져갈 수 있습니다. 하우스링 전면에서 양쪽에 있는 홈으로 밀어 넣어 Rainbow 전면면에 부착합니다. 아래로 눌러 제자리에 고정시킵니다. 용기에 있는 기둥 위로 밀어서 부속 장치를 보관합니다. 또한, 이 부속 용기는 봉에도 부착할 수 있습니다.

빠른 시작 가이드

간단한 몇 가지 절차만으로 Rainbow를 조립하여 청소 시작 준비를 할 수 있습니다.

1. 물통을 채웁니다...

먼저 차가운 수돗물을 받습니다. 물통의 바닥부터 시작되는 돔 모양의 꼭대기까지 물이 차도록 물통을 채웁니다. 너무 가득 채우거나 부족하게 채우면 청소 성능이 저하됩니다. 물 작업 성능이 크게 저하되면 물을 교체해야 합니다.

2. Rainbow를 물통에 끼우고 클램프로 고정합니다...

물통 상단에 Rainbow를 잘 맞춰 배치합니다. Rainbow 양쪽에 있는 물통 걸쇠 2개를 물통 가장자리에 걸고 채웁니다. 물통과 분리하려면 이 클램프 2개를 풀고 Rainbow를 들어 올립니다. 물통을 부착하지 않으면 Rainbow는 작동하지 않습니다.

3. 돌리에 Rainbow를 배치합니다...

돌리에 물통을 부착하여 Rainbow를 배치하고, 그림과 같이 Rainbow의 돌출된 끝부분과 돌리의 돌출된 끝부분을 맞춥니다. 맨 아래 걸쇠로 Rainbow를 제자리에 잠급니다. 풀려면 다리 걸쇠를 누릅니다.

4. 호스를 부착합니다...

호스에서 딸깍 소리가 날 때까지 호스 연결장치를 전원부의 공기 흡입구로 누릅니다. 제거하려면 양쪽 걸쇠를 강하게 누르고 전원부에서 호스를 당깁니다.

5. 병을 연결합니다...

첫 번째 병의 수 말단을 두 번째 병의 암 말단으로 삽입합니다. 버튼 잠금장치가 딸깍 소리를 낼 때까지 병을 함께 누릅니다. 분리하려면 병에 있는 버튼을 누르고 당겨서 분리합니다.

6. 호스 손잡이 병을 연결합니다...

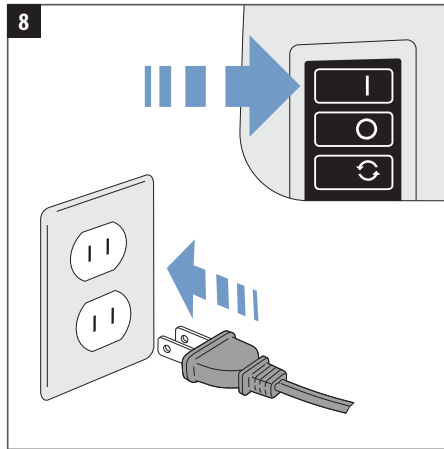
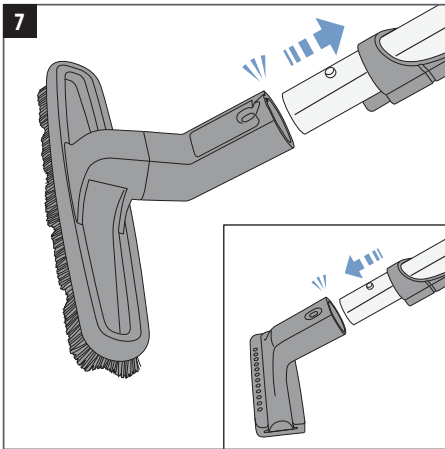
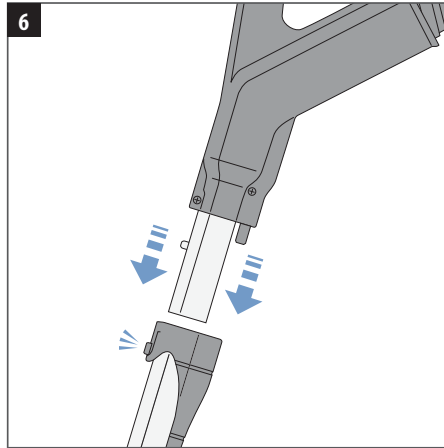
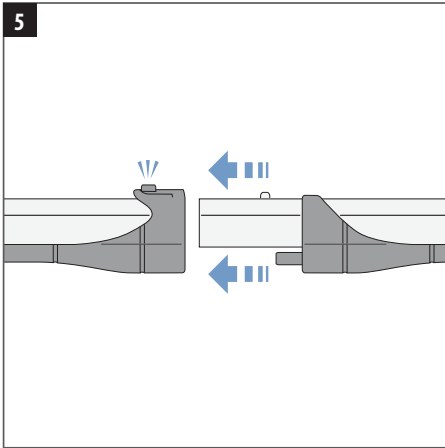
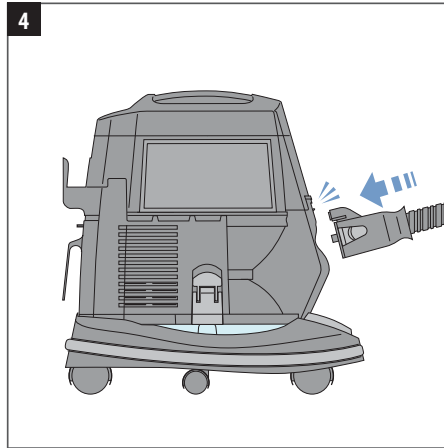
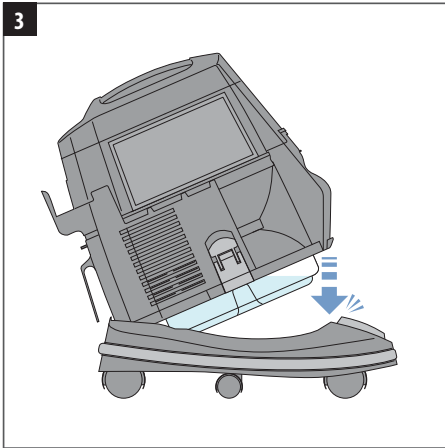
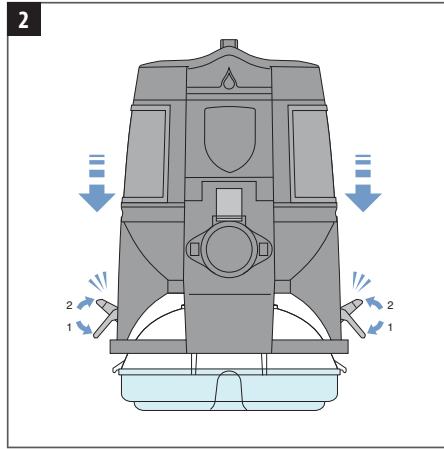
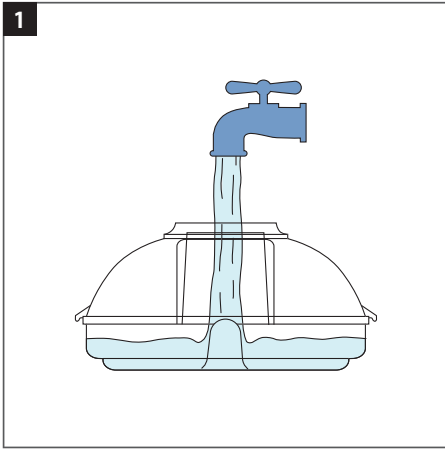
호스 손잡이 병을 상단 병의 암 말단에 삽입합니다. 버튼 잠금장치에서 딸깍 소리가 날 때까지 누릅니다. 분리하려면 병에 있는 버튼을 누르고 당겨서 분리합니다.

7. 부속품을 선택합니다...

시행할 청소 유형을 결정하고 나서(11페이지 표 참조) 원하는 부속품을 하단 병 또는 피스톨 그립 호스 핸들 병에 삽입합니다. 버튼이 양쪽 병의 구멍에 들어가 잠깁니다. 분리하려면 병에 있는 버튼을 누르고 당겨서 분리합니다.

8. Rainbow의 플러그를 꽂고 전원을 켭니다...

전원 코드 플러그를 가장 편리한 벽 콘센트에 꽂습니다. 청소 성능을 극대화하려면 HIGH(높음)를 선택합니다.

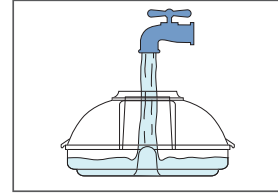


올바른 사용 및 관리

몇 가지 일상적인 기본 유지 관리 지침을 따르면 몇 년 동안 문제 없이 Rainbow Cleaning System을 사용하는 데 도움이 됩니다. 이러한 지침의 전체 또는 일부를 무시하면 청소 효율성이 저하되고 불필요한 수리 비용이 발생할 가능성이 있습니다.

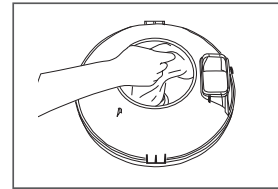
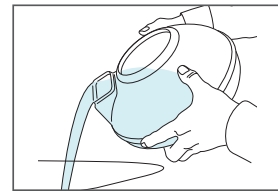
물이 더러우면 갈아 줍니다...

물을 한 번 채우고 너무 오래 청소하지 마십시오. 청소하는 동안 물을 확인하고, 물이 보풀이나 먼지로 인해 너무 탁해진 경우 물통을 비우고 신선하고 깨끗한 물을 다시 넣습니다. 올바른 물 높이는 물통 중심에 있는 기둥의 맨 위까지입니다. 절대로 이 기둥 위로 물을 채워 넣지 마십시오.



항상 물통을 비우고 세척합니다...

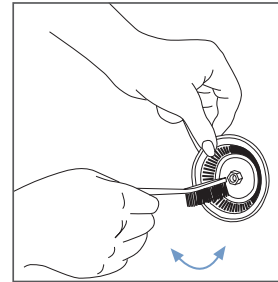
Rainbow를 사용한 직후에는 물통을 빼고 더러운 물은 공기 흡입구를 통해 쏟아 버립니다. 물을 쏟을 때 무거운 입자는 물통 바닥에 가라앉게 됩니다. 물을 쏟아 버리고 나면 바닥에 남은 무거운 입자를 제거하여 버립니다. 그런 다음 비누와 물로 물통을 세척합니다. 행구고 나서 잘 말립니다. 물통 상단에 Rainbow를 장착한 채로 보관하지 마십시오.



⚠ 주의: 청소 작업이 끝나고 나면 항상 물통을 빼서 비우고 세척합니다. 그래야 물통의 악취, 세균과 박테리아 증식, 물거품 발생을 방지할 수 있습니다. 손으로만 세척해야 합니다. 식기세척기는 안전하지 않습니다.

분리기를 세척합니다...

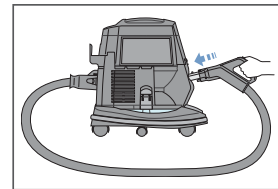
최상의 성능을 위해 분리기를 빼서 자주 세척하십시오. 필요한 경우, 제공된 Rainbow 분리기 브러시/렌치를 사용하여 너트를 풉니다. Rainbow 분리기 브러시를 사용하여 비누와 물로 분리기 내부와 외부를 세척합니다. 분리기 아래에 있는 플랜지를 세척하고 말립니다. 세척한 직후에 분리기를 말리고 나서 원위치에 다시 장착합니다. 분리기 너트를 손으로 조입니다. 분리기를 스프레드 샤프트 쪽으로 강제로 밀지 마십시오.



⚠ 경고: 분리기를 세척한 직후에는 항상 원위치에 다시 장착합니다(반드시 손으로). 분리기 없이 Rainbow를 작동하지 마십시오.

막힌 호스를 뚫습니다...

호스를 사용할 때 공기 흐름 감소가 나타나면, 호스가 막혔을 수도 있습니다. 막힌 호스를 뚫으려면 Rainbow를 끄고 전원에서 플러그를 뽑습니다. 그런 다음 Rainbow 뒷면에 있는 배기구 문을 떼어냅니다. 호스 연결장치를 배기구에 연결하고 걸쇠가 잠겼는지 확인합니다. Rainbow 전면면에 있는 호스 손잡이 봉을 공기 흡입구에 넣습니다. Rainbow를 켜고 호스를 가볍게 흔들립니다. 호스에 끼어 있는 먼지가 Rainbow 물통에 모이게 됩니다.



완벽한 홈 클리닝 솔루션

Rainbow의 다양한 청소 도구는 강력한 기능과 다양한 용도를 제공하므로 실제로 집안의 모든 곳을 구석구석 청소할 수 있습니다.

부속품	가구	쿠션 사이	창문 관리	계단	맨바닥	카펫이 깔린 바닥 및 러그	벽	손이 잘 닿지 않는 공간
먼지 청소용 브러시	✓		✓					
덮개용 도구	✓		✓	✓				
틈새용 도구	✓	✓		✓				✓
바닥 및 벽용 브러시				✓	✓		✓	
Power Nozzle*					✓	✓		
RainbowMate*	✓			✓				
RainJet*					✓			
고무 걸레*					✓			
Rexafoamer*						✓		
팽창기 / 밀폐 공간용 클리너		✓						✓

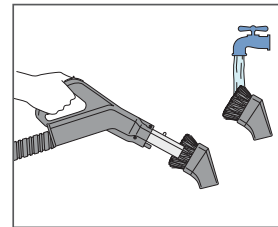
* 옵션 부속품으로 구입할 수 있습니다. 자세한 정보는 공인 Rainbow 대리점에 문의하십시오.

! 주의: 섬유에 사용하기 전에는 항상 부속품을 세척하십시오. 섬세한 표면의 마모를 방지하려면 먼지 청소용 브러시 털을 깨끗하게 유지해야 합니다.

! 주의: 평면 텔레비전이나 컴퓨터 화면을 청소하는 데 부속품을 사용하지 마십시오.

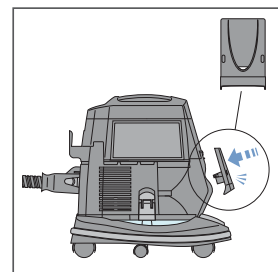
부속품 세척...

바닥 및 벽용 브러시, 먼지 청소용 브러시 및 덮개용 도구는 Rainbow가 작동되고 있는 동안 Rainbow 호스의 열린 끝으로 털어서 세척하거나 부속품을 떼어내고 따뜻한 비눗물에 세척할 수 있습니다. 다시 장착하기 전에 잘 말려야 합니다. 브러시 털이 닳거나 손상된 경우에는 지역 Rainbow 대리점에 문의하여 교체하십시오.



공기 흐름 어댑터 사용...

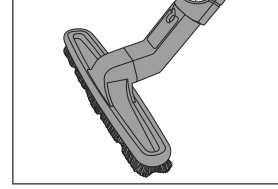
Rainbow 공기 흐름 어댑터는 공기 흡입구를 통해 공기 소음을 줄입니다. Rainbow를 송풍기나 팽창기로 사용할 때는 어댑터를 사용하는 것이 좋습니다. Rainbow를 송풍기나 팽창기로 사용하기 전에 공기 흐름 어댑터를 공기 흡입구에 끼웁니다.



완벽한 홈 클리닝 솔루션

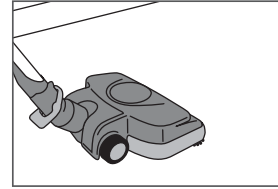
맨바닥을 청소하려면...

바닥 및 벽용 브러시 사용. 깨끗하고 매력적인 외관의 원목 마루와 리놀륨 타일의 경우, 마루 및 벽용 브러시를 사용하면 표면의 쓰레기와 먼지를 매우 잘 제거할 수 있습니다. 지속적으로 사용하면 바닥 부스러기로 인한 긁힘을 방지할 수 있습니다. 공기 흐름 조절을 FULL POWER(최대 전원)로 설정합니다.



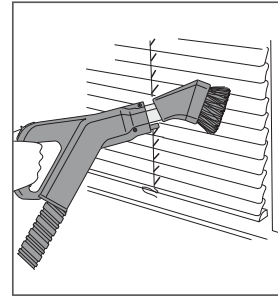
카펫이 깔린 바닥을 청소하려면...

Power Nozzle™ 사용. 가벼운 Rainbow Power Nozzle은 카펫과 대형 러그에 깊숙이 숨은 먼지를 제거합니다. 이 노즐의 강력한 회전 브러시가 보풀, 실, 머리카락, 먼지를 카페에서 떼어 카펫을 부드럽고 깨끗하게 만듭니다. 강력한 브러시 가장자리의 클리너가 카펫 모서리, 몰딩 부위 또는 가구 옆을 따라 낀 먼지를 제거합니다. 공기 흐름 조절을 FULL POWER(최대 전원)로 설정합니다.



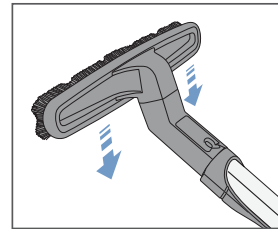
먼지를 청소하려면...

먼지 청소용 브러시 사용. Rainbow는 먼지를 물속으로 모으고 물 세척된 공기만 집안으로 다시 방출하기 때문에 주거 환경 내 먼지 청소 횟수가 줄어듭니다. 그러나, 집을 완전히 깨끗하게 유지하려면 반드시 창틀, 액자, 베니션 블라인드, 전등의 갓, 조명기기, 몰딩, 화분, 모자, 의류, 화면, 드레이프, 커튼과 같이 빠뜨리기 쉬운 곳의 먼지도 제거해야 합니다. 전등의 갓과 이와 유사한 약한 물체를 청소할 때는 공기 흐름 조절 통풍구를 열어 흡입력을 줄이십시오. 섬세한 물체의 경우, 공기 흐름을 더 줄일 수 있습니다. 요령: 천장 팬 날개, 코니스 보드, 거미줄에 닿으려면 별도 판매되는 연장 호스*에 먼지 청소용 브러시를 부착하십시오.



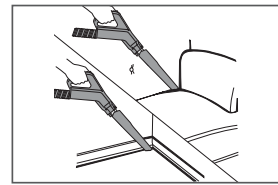
벽을 청소하려면...

바닥 및 벽용 브러시 사용. 벽지, 패널, 페인트 벽 등 모든 벽은 정기적으로 먼지와 더러움을 제거하면 더 깨끗한 상태로 오래 유지됩니다. 천천히 아래로 내려치면서 천장부터 시작하여 마루로 이동하십시오. 최상의 결과를 얻으려면 브러시의 맨 위 가장자리를 벽에 접촉시킵니다. 벽과 브러시 아래 모서리 사이에 약간의 공간을 두면, 브러시의 털이 먼지에 닿기 전에 먼지가 제거되므로 줄무늬 발생을 방지할 수 있습니다. 공기 흐름 조절을 FULL POWER(최대 전원)로 설정합니다.



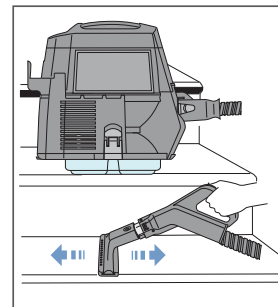
좁은 공간을 청소하려면...

틈새용 도구 사용. 라디에이터 사이, 라디에이터 아래, 바닥 가장자리와 몰딩, 쿠션 사이의 깊은 곳과 같이 좁고 틈 없는 공간을 청소하려면 틈새용 도구를 사용합니다. 공기 흐름 조절을 FULL POWER(최대 전원)로 설정합니다.



카펫이 깔린 계단을 청소하려면...

덮개용 도구 사용. 카펫이 깔린 계단을 청소하려면 돌리에서 Rainbow를 빼냅니다. 청소 중인 계단에 Rainbow를 안정감 있게 놓습니다. 각 계단을 청소할 때마다 손잡이를 붙잡고 한 번에 계단 하나씩 Rainbow를 옮깁니다. 계단의 수직판을 청소하려면 덮개용 도구를 90도로 뒤집습니다. 공기 흐름 조절을 FULL POWER(최대 전원)로 설정합니다.

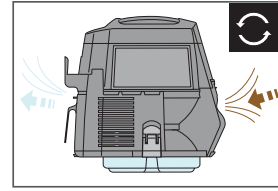


* 옵션 부속품으로 구입할 수 있습니다. 자세한 정보는 공인 Rainbow 대리점에 문의하십시오.

완벽한 홈 클리닝 솔루션

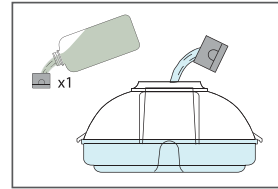
맑은 물로 세척된 공기 방출...

Rainbow는 바닥과 가구를 청소할 뿐 아니라 공기도 정화해 줍니다! 단순히 물통에 물을 넣은 다음, 방 중앙에 Rainbow를 놓고 저속 모드로 약 1시간 동안 작동시키면 됩니다. Rainbow는 대기에서 강한 악취, 부유 먼지 및 기타 입자를 제거하여 물속으로 모읍니다.



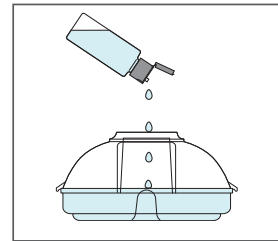
악취를 없애려면...

Rainbow Fresh Air 용액 사용: Rainbow를 사용하기 전에 물통의 물에 Rainbow Fresh Air 용액을 뚜껑 1컵 분량만큼 추가합니다. 청소하는 동안 Rainbow는 신속하게 전체 공간의 공기를 순환시키고 공기를 새로 공급하여 여러 불쾌한 집안 냄새를 완화시켜 줍니다.



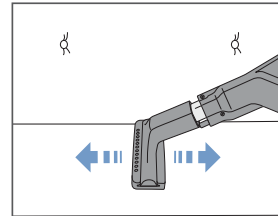
방향제를 사용하려면...

Rainbow 방향제 사용: 물통의 물에 Rainbow 방향제 몇 방울을 떨어뜨립니다. 방 중앙에 Rainbow를 놓고 저속 모드로 작동시킵니다. 몇 분 이내에 상쾌한 향이 집안에 퍼집니다.



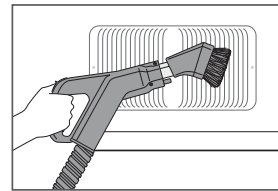
천으로 된 가구를 청소하려면...

덮개용 도구 사용. 깊이 파고든 먼지는 섬유의 수명과 선명한 색상을 감소시킬 수 있습니다. Rainbow 덮개용 도구는 천으로 된 가구의 먼지를 효과적으로 제거합니다. Rainbow 고유의 제트 브러시가 부착되어 있어, 표면의 먼지와 동물의 털이 감쪽같이 사라지게 됩니다. 소파, 의자, 매트리스, 베개, 담요, 벽장 선반, 드레이프, 커튼에 덮개용 도구를 사용하십시오. 덮개용 도구는 단독으로 사용하거나 제트 브러시를 부착하여 사용할 수 있습니다. 요령: 이 도구는 모직, 모피 코트, 섬세한 직물을 포함한 의류와 외투를 가볍게 세탁하는 데도 매우 좋습니다. 세척 상황에 맞게 공기 흐름 조절을 조정하십시오.



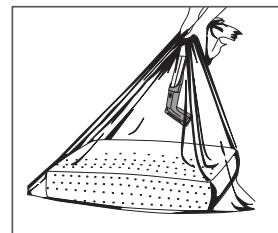
통풍구를 청소하려면...

먼지 청소용 브러시 사용. 바닥과 천장 통풍구는 집안 전체의 먼지를 모아 재순환시킵니다. 부드러운 먼지 청소용 브러시 털은 통풍구의 긴 홈 사이에 들어가서 제거하기 힘든 먼지와 끼어 있는 부스러기를 쉽게 제거합니다. 공기 흐름 조절을 FULL POWER(최대 전원)로 설정합니다.



쿠션과 베개를 풍성하게 하시려면...

쿠션 백을 사용하십시오. 이 간편한 플라스틱 백은 쿠션과 베개에서 오래된 먼지와 공기등을 제거하며 여러분의 가장 큰 규격의 베개까지도 맞출 수 있는 규모입니다. 호스 핸들 막대의 끝부분에 부착된 모직 도구로 쿠션 백을 막대부분에 밀착시키고 Rainbow를 작동시키면 오래된 먼지와 공기들이 흡수 제거 됩니다. 막대와 백을 탈착시키지 않은 상태로 호스를 Rainbow 앞부분 에서 분리하고 Rainbow의 공기 분출구에 부착시키십시오. 여러분의 쿠션은 이제 청결하고 물로 세척한 공기로 «풍성»하게 될 것 입니다.

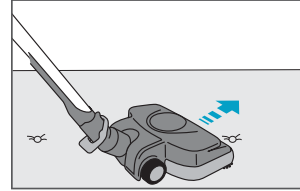


완벽한 홈 클리닝 솔루션

침구류 청소하기...

레인보우 파워 노즐 사용. 매트리스, 박스 스프링, 침대, 베개, 슬리핑백 등은 레인보우 청소시스템으로 깨끗하게 청소할 수 있습니다. 레인보우 파워 노즐을 사용하여 머리카락, 각질, 먼지 진드기, 부스러기, 입자들을 침구류에서 떼어내고 제거하십시오.

주의: 레인보우 파워 노즐을 섬세한 린넨이나 부드러운 침구류에서 사용하면 손상될 수 있습니다.



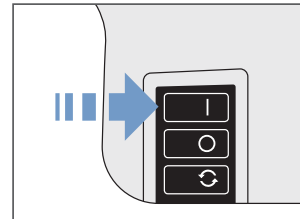
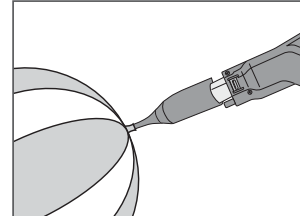
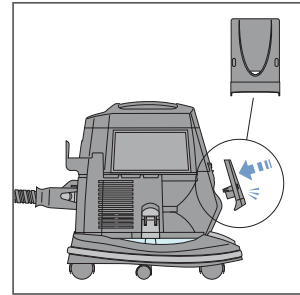
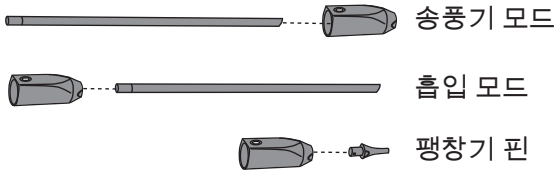
공기를 부풀리거나 불어 넣으려면...

팽창기 도구 사용. Rainbow 팽창기 도구는 에어 매트리스, 비치볼 및 기타 팽창식 장난감을 신속하게 부풀릴 수 있는 매우 우수한 제품입니다.

! 경고: 팽창기 핀이 제자리에 올바르게 잡혀 있어야 합니다. 그렇지 않을 경우, 도구 본체에서 강제적으로 부풀게 됩니다.

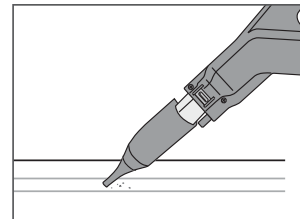
지침:

1. Rainbow 뒷면의 배기 패널을 떼어냅니다.
2. Rainbow 호스를 배기구에 부착합니다.
3. 팽창기 도구를 호스 손잡이 봉 말단에 부착합니다.
4. 공기 흐름 조절 설정을 FULL POWER(최대 전원)로 설정합니다.
5. 팽창기 도구를 호스 손잡이에 부착합니다.
6. 팽창기 핀을 부풀릴 물체의 팽창기 관에 조심스럽게 삽입합니다.
7. Rainbow 스위치를 HIGH(높음)로 전환합니다.



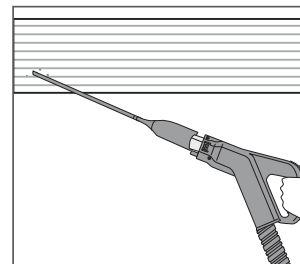
비좁은 공간을 청소하려면...

밀폐 공간용 클리너 사용. 손이 닿기 매우 어려운 공간의 꼼꼼한 청소를 위해서는 밀폐 공간용 클리너를 사용하십시오. 이 다목적 도구는 특정 청소 상황에 따라 팽창기 핀이나 유연한 코일 클리너와 함께 사용할 수 있습니다. 요령: 밀폐 공간용 클리너는 차량 내부를 꼼꼼히 청소하는 데 매우 좋습니다.



냉장고 아래를 청소하려면...

코일 클리너 사용. 집안을 청소할 때 가장 흔히 지나치는 공간 중 하나가 바로 냉장고 아래입니다. 냉장고 냉각 코일은 먼지와 과자 부스러기를 끌어 당기며, 먼지로 덮인 냉장고는 효과와 에너지 효율성이 저하될 수 있습니다. 가느다란 형태의 이 코일 청소기는 눈에 잘 보이는 냉장고 냉각 코일과 세탁기나 건조기의 아래 부분을 진공 청소하는 데 사용될 수 있습니다.



부속품으로 rainbow® 보완

이 제품에 대한 자세한 정보는 공인 Rainbow 대리점에 문의하십시오.



AquaMate 카펫 청소 추출 장치를 사용하면 전문 업체에 맡기는 비용을 들이지 않고도 전문 업체에 맡긴 듯한 결과를 얻을 수 있습니다. AquaMate는 대부분의 카펫에 효과적으로 작동하고 신속하게 건조됩니다. 또한, 음료를 엷질러 생긴 얼룩, 애완동물, 진흙에 의한 자국을 신속하게 제거할 수 있습니다. 이웃에서는 귀하가 전문 업체의 도움을 받아 카펫을 청소한 것으로 생각할 것입니다. AquaMate Carpet Cleaning 용액과 함께 사용하면 보다 우수한 청소 결과를 얻을 수 있습니다.



이전에 자루걸레로는 해결하지 못했던 부분까지 청소할 수 있습니다. RainJet의 대용량 자급식 용액 탱크를 통해 대규모 청소 작업 시에도 우수한 청소 결과를 얻을 수 있습니다. 타일이나 리놀륨 바닥에서 스펀지 및 브러시 부속품을 번갈아 사용하여 묵은 먼지와 부스러기를 문질러 없앨 수 있습니다. 스펀지를 뒤집으면 고무 걸레 수거 날이 있어, 티끌 없이 깨끗하게 만들 수 있습니다. Clean Floor 용액과 함께 사용하면 보다 우수한 청소 결과를 얻을 수 있습니다.



RainbowMate의 날씬하고 가벼운 디자인 덕분에 계단, 덮개, 차량 내부와 같은 좁은 표면에 접근하여 청소할 수 있습니다. RainbowMate에는 모터로 구동되는 브러시가 있어 청소 성능을 극대화해 줍니다.



신선한 공기(Fresh Air)를 마실 준비가 되었습니까? RainMate는 가장 실용적이고 매력적이면서도 고유한 방식으로 달콤한 향이 나는 공기를 선사합니다. 좋아하는 Rainbow 향이나 Rainbow Fresh Air 용액 소량을 RainMate 물통에 첨가하는 것만으로 멋진 야외에 있는 듯한 경험을 할 수 있습니다.

초대형 바닥 및 벽용 브러시

14인치 와이드 초대형 바닥 및 벽용 브러시는 대형 공간에 사용하기에 적합하여 대형 표면을 보다 신속하게 청소할 수 있도록 해줍니다.

4쿼트(3.76리터) 물통

4쿼트 물통은 대형 청소 작업 시 사용할 수 있으며, 물을 교환하지 않고도 장시간 청소할 수 있도록 해줍니다. 4쿼트 물통은 Rainbow 돌리에 장착되며 Rainbow의 청소 용량을 두 배로 높입니다.

연장 호스

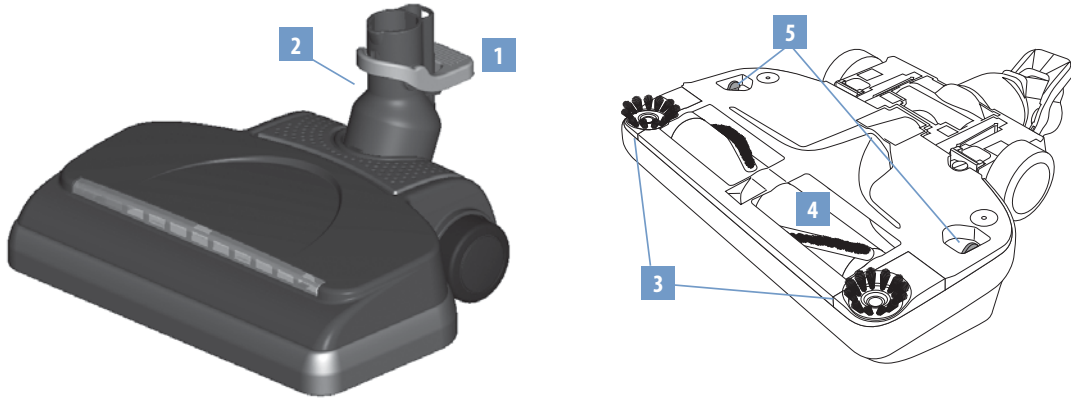
14피트(약 4.25m) 연장 호스는 Rainbow 부속품과 Power Nozzle을 사용할 때 더 먼 곳에 닿을 수 있도록 해줍니다. 대형 계단과 모든 천장 청소 시 사용하면 편리합니다.

Rexafoamer

Rexafoamer는 액상 샴푸로 “건조한” 거품을 생성합니다. 러그와 카펫을 경제적인 비용으로 전문 업체에 맡긴 것처럼 집에서 샴푸 세척할 수 있습니다. Rexafoamer Shampoo 용액과 함께 사용하면 보다 우수한 세척 결과를 얻을 수 있습니다.

rainbow® power nozzle™*

가벼운 Rainbow 파워 노즐은 여러분의 카펫, 대형 러그의 깊은 곳 및 마루바닥의 먼지들을 제거합니다. 이 노즐의 강력한 회전 브러시가 보풀, 실, 머리카락, 먼지를 카페에서 떼어 카펫을 부드럽고 깨끗하게 만듭니다. 강력한 브러시 가장자리의 클리너가 카펫 모서리, 몰딩 부위 또는 가구 옆을 따라 낀 먼지를 제거합니다. 공기 흐름 조절을 FULL POWER(최대 전원)로 설정합니다.

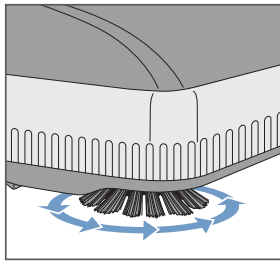


*옵션 부속품으로 구입할 수 있습니다. 자세한 정보는 공인 Rainbow 대리점에 문의하십시오.

1. 다리 해제 장치
2. 피봇 암
3. 강력한 가장자리 브러시

4. 브러시 롤
5. 솔 플레이트 해제 탭

Power Nozzle 벨트와 다른 소모품 교체에 대해서는 공인 Rainbow 대리점에 문의하십시오.



강력한 가장자리 청소...

Rainbow Power Nozzle의 양쪽에는 강력한 브러시 가장자리 클리너 기능이 있습니다. 몰딩을 따라 또는 가구 옆에서 Power Nozzle 한쪽 면을 이동하면 카펫 가장자리에 낀 먼지를 제거할 수 있습니다.

⚠ 경고: 감전 위험을 피하려면 절대로 Power Nozzle로 물이나 다른 액체를 흡입하지 마십시오.

⚠ 주의: 건조한 먼지를 흡입하는 경우에만 Power Nozzle을 사용하십시오. 실외에서 또는 젖은 표면에 사용하지 마십시오.

⚠ 주의: Rainbow Power Nozzle로 단단하거나 날카로운 물체를 흡입하지 마십시오. 핀, 헤어핀, 압정, 크레용, 연필 토막과 같은 물건은 브러시 롤이나 벨트를 손상시킬 수 있습니다.

⚠ 주의: Power Nozzle을 부착하기 전에는 항상 Rainbow 플러그를 뽑아야 합니다.

⚠ 주의: 점검이나 수리 중에는 항상 장치의 전원 플러그를 뽑아야 합니다.

⚠ 주의: 모터에 오일을 넣지 마십시오. 모터는 영구 윤활제가 발라진 후 봉인되어 있습니다.

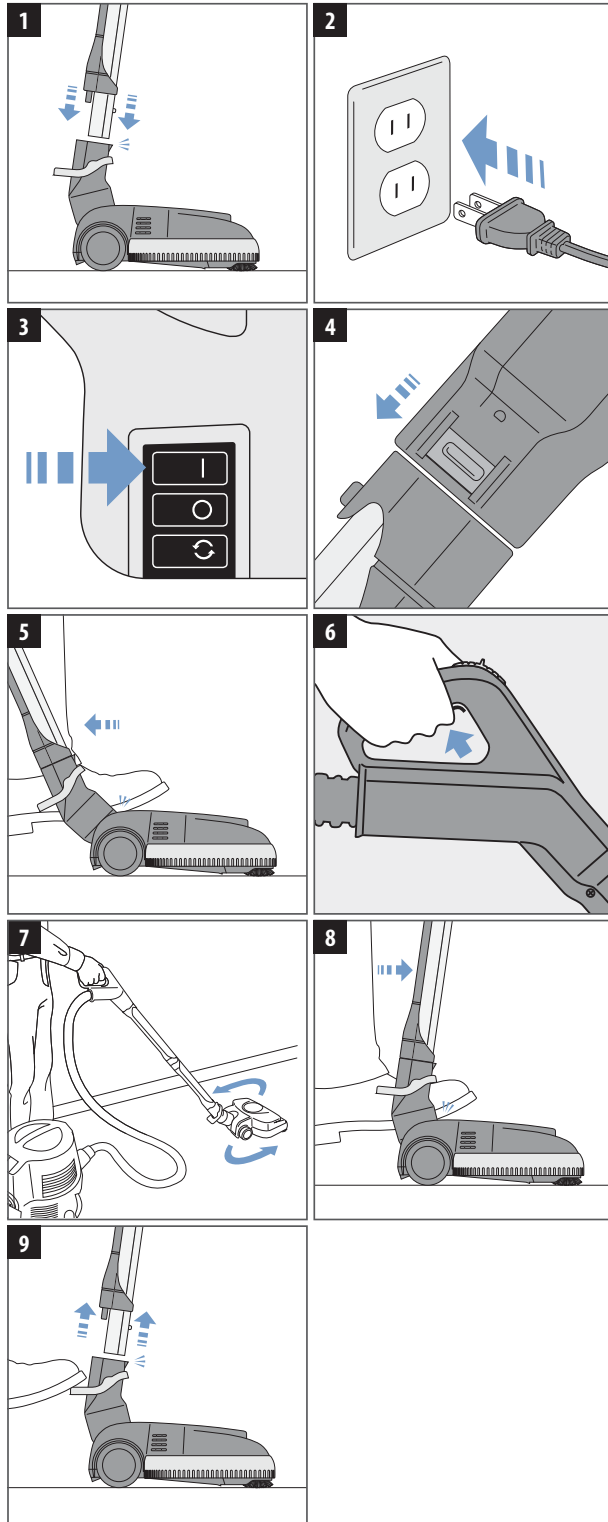
power nozzle™ 조립 및 작동

조립

- Power Nozzle을 사용하기 전에 8-9페이지의 빠른 시작 가이드에 따라 Rainbow를 준비하십시오.
- 수 말단이 있는 하단 봉을 Power Nozzle 상단에 있는 입구에 삽입합니다. 버튼 잠금장치가 딸깍 소리를 낼 때까지 아래쪽으로 누릅니다.

작동

- Rainbow 플러그를 꽂습니다.
- Rainbow 전원 스위치를 HIGH(높음) 모드로 전환합니다.
- 호스 손잡이에서 공기 흐름 조절 통풍구를 FULL POWER(최대 전원)로 전환합니다.
- 직립 위치를 풀려면 Power Nozzle 상단에 사용자의 왼발을 놓습니다. 그런 다음, 봉 조립품을 잡고 뒤로 당깁니다.
- 피스톨 그립 호스 손잡이에 있는 트리거를 눌러 Power Nozzle을 활성화합니다. Power Nozzle을 끄려면 트리거를 놓습니다. 옵션: 트리거 잠금 스위치를 사용합니다. (7페이지를 참조하십시오.)
- 카펫 위에서 Power Nozzle을 천천히 앞뒤로 반복해서 자유롭게 움직입니다. Power Nozzle과 Rainbow가 작동하도록 합니다.
- Power Nozzle을 직립 위치로 고정하려면 Power Nozzle 상단에 사용자의 왼발을 놓습니다. 그런 다음, 봉 조립품을 잡고 봉 시스템이 잠금 탭에 완전히 맞물릴 때까지 앞으로 밀습니다.
- 봉에서 Power Nozzle을 분리하려면, 피봇 암 위의 다리 해제 장치에 사용자의 발을 놓습니다.

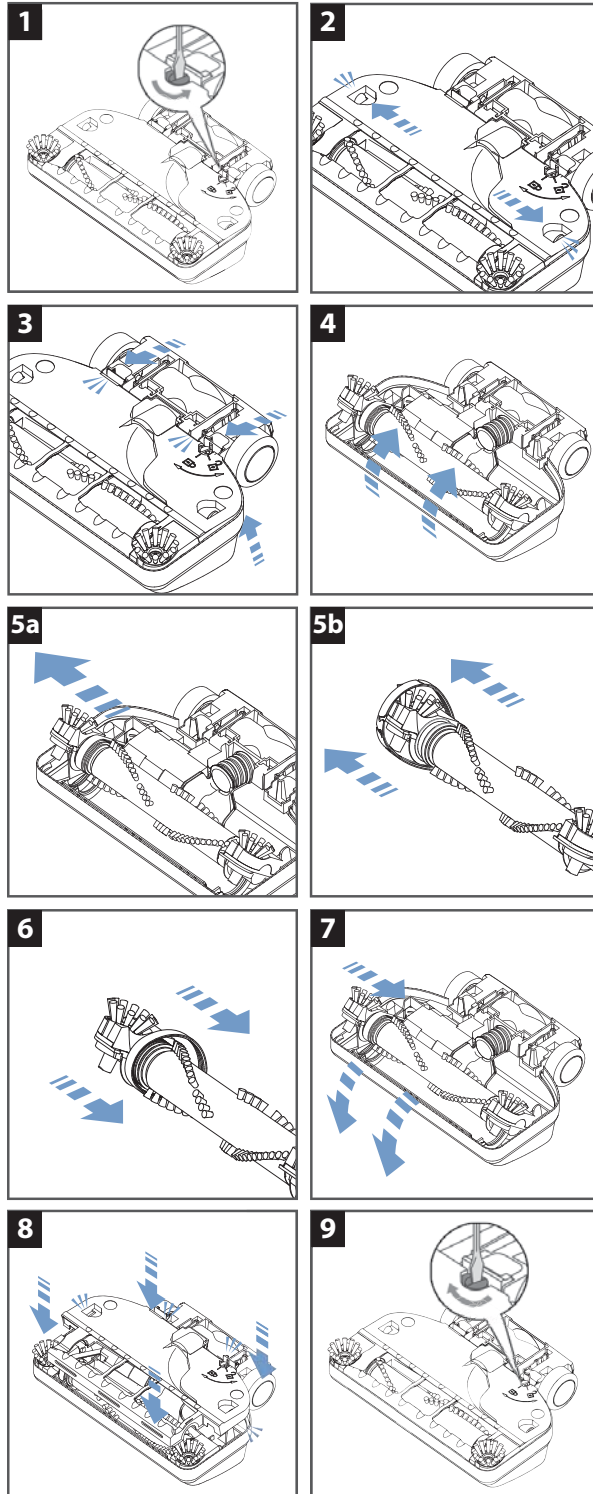


power nozzle™ 벨트 교체

최상의 성능을 발휘할 수 있도록 Rainbow Power Nozzle 벨트를 12-18개월마다 또는 청소 성능이 저하될 때마다 교체하는 것이 좋습니다. Power Nozzle에는 교체 벨트가 들어 있으므로 단 몇 분만에 쉽게 교체할 수 있습니다. 이 교체 벨트는 솔 플레이트 아래에 있는 예비 벨트 주머니에 있습니다. 추가 교체 벨트에 대해서는 공인 Rainbow 대리점에 문의하십시오.

⚠ 경고: 점검이나 수리 중에는 항상 전원 플러그를 뽑아야 합니다.

1. Power Nozzle을 뒤집습니다. 일자 드라이버나 동전을 사용하여 패스너를 왼쪽으로 90도 가량 돌립니다(반시계 방향).
2. 잠금이 풀리도록 들고 있는 동안 양손 엄지로 솔 플레이트 바깥의 양쪽 탭을 누릅니다.
3. 그런 다음, 휠 근처에 있는 양쪽 입구에 검지를 삽입합니다. 안쪽으로 밀면서 측면 탭을 위로 당겨 솔 플레이트를 들어 빼냅니다.
4. 브러시 롤 조립품을 앞으로 회전시켜(가장자리 청소 브러시가 뒤집혀야 함) 분리합니다.
5. a) 마모되거나 끊어진 벨트를 손가락으로 밀어 모터 샤프트에서 분리합니다. b) 브러시 롤을 들어 올려 빼내고, 마모된 벨트를 제거합니다.
6. 새 벨트를 브러시 롤 조립체 끝에 놓는다. 새 벨트를 풀리 돌레에 위치한다.
7. a) 가장자리 청소 브러시가 양쪽 탭 상단의 중심이 오도록 한 채로 브러시 롤을 뒤집어 놓습니다. 벨트를 모터 샤프트 끝으로 밀습니다. b) 가장자리 청소 브러시 표면이 위를 향할 때까지 브러시 롤 조립품을 앞으로 돌립니다. 브러시 롤을 사용자 쪽으로 돌려서 도르래의 중심에 벨트를 놓습니다.
8. 솔 플레이트를 Power Nozzle 커버 상단에 놓습니다. 전면, 양쪽 탭, 뒤쪽 탭이 딸깍 소리를 내고 잠길 때까지 아래로 누릅니다.
9. 일자 드라이버나 동전을 사용하여 패스너를 오른쪽으로 90도 가량 돌려(시계 방향) 솔 플레이트를 잠급니다. 이제 조립이 완료되었습니다.



사용자를 위한 고장수리 방법

Rainbow®는 기계가 비정상 상태에 있을 때 악세서리 호스로 연결되는 전원을 자동으로 끄는 장치가 되어 있습니다.



표시등 코드	잠재적 원인	시정 조치
불이 계속 들어와 있음	호스 핸들 트리거가 “잠김” 위치에 있을 때 기계를 켜다 (파워 노즐에서 맥박 뛰는 소리가 남)	호스 핸들 트리거를 3초 동안 해제한다. 정상 모드로 다시 사용.
2 번 깜박거림을 반복	파워 노즐 브러시 롤이 막혔다.	기계를 전원을 끄고 전원 코드를 뽑는다. 파워 노즐 브러시 롤에 끼어있는 물체를 ㉸. 정상 모드로 다시 사용.
	전기 연결부분이 물에 젖었다.	기계를 끄고 전원 코드를 뽑는다. 전기 연결부분의 물기를 없앤다. 정상 모드로 다시 사용. 시정 조치를 해도 문제가 해결되지 않으면: 공인 수리 센터에 연락한다.
4번 깜박거림을 반복	전기 연결부분이 물에 젖었다.	기계를 끄고 전원 코드를 뽑는다. 전기 연결부분의 물기를 없앤다. 정상 모드로 다시 사용. 시정 조치를 해도 문제가 해결되지 않으면: 공인 수리 센터에 연락한다.
6번 깜박거림을 반복	전기 호스나 완드 연결에 문제	공인 대리점이나 수리 센터에 연락한다.

문제 해결 가이드

이 Rainbow 기구는 철저한 테스트와 검사를 거쳤습니다. 경미한 문제가 발생한 경우, 다음 문제 해결 절차가 문제를 확인하고 해결하는 데 도움이 될 수 있습니다. 문제를 해결할 수 없는 경우, 공인 대리점에 문의하여 서비스를 받으십시오. 아래 명시되지 않은 서비스 절차는 공인 Rainbow 대리점이나 서비스 센터에서 실시해야 합니다.

! 경고: 장치 유지 관리를 수행하기 전에는 전원 플러그를 뽑으십시오. 그렇지 않으면 감전이 발생하거나 부상을 입을 수 있습니다.

문제	가능한 원인	가능한 해결책
Rainbow 모터가 작동하지 않음.	Rainbow가 물통 걸쇠에 제대로 걸려 있지 않습니다. 공기 흡입 화면에 먼지가 있습니다.	물통의 측면 걸쇠가 잠겨 있는지 확인합니다.
	플러그가 제대로 꽂혀 있지 않습니다.	장치 플러그를 잘 꽂거나 다른 콘센트에 꽂습니다.
	공기 흡입 화면에 먼지가 있습니다.	부스러기를 완전히 떼어냅니다.
	자동 재설정 모터 보호기가 넘어졌습니다.	Rainbow 전원을 끕니다. 30초 동안 끈 채로 둡니다. Rainbow 전원을 다시 켭니다.
	코드, 스위치 또는 Rainbow에 결함이 있습니다.	공인 Rainbow 대리점이나 서비스 센터에 문의하십시오.
공기 흐름이 크게 감소함.	Rainbow가 물통에 올바르게 놓여 있지 않습니다.	Rainbow가 올바르게 장착되어 있고 물통 걸쇠에 걸려 있는지 확인합니다.
	호스, 봉, 부속품 또는 Power Nozzle이 막혀 있습니다.	막힌 부분의 이물질 제거합니다.
	HEPA 뉴트럴라이저를 점검하거나 교체해야 합니다.	HEPA 뉴트럴라이저를 빼내어 세척하거나 교체합니다.
	Rainbow가 저속으로 작동하고 있습니다.	전원 스위치를 고속으로 전환합니다.
	분리기가 막혀 있거나 더럽습니다.	분리기를 떼어내고 세척합니다. (10페이지 참조)
장치에서 먼지가 방출됨.	물통에 물이 부족합니다.	물통에 물을 정확한 높이까지 채웁니다.
	물통의 물이 매우 더럽습니다.	깨끗한 물로 갈아줍니다.
	HEPA 뉴트럴라이저에 구멍이 있습니다.	공인 Rainbow 대리점이나 서비스 센터에 문의하십시오.
물통에서 거품이 많이 남.	물통에 거품을 유발하는 오염 물질이 있습니다.	깨끗한 물로 갈아줍니다.
	물통에 물이 너무 많습니다.	물통을 비우고 정확한 높이까지 다시 채웁니다.
장치에서 곰팡이 냄새가 남.	물통을 세척하지 않았거나 사용 후 방치했습니다.	물통을 세척하고 세척하는 동안 탈취제 및 방향제를 사용합니다.
	분리기가 막혀 있거나 더럽습니다.	분리기를 떼어내고 세척합니다. (10페이지 참조)

문제	가능한 원인	가능한 해결책
	HEPA 뉴트럴라이저가 축축합니다.	HEPA 뉴트럴라이저를 빼내어 세척하거나 교체합니다.
	Rainbow를 물통을 장착한 채로 보관했습니다.	Rainbow를 물통을 장착한 채로 보관해서는 안 됩니다.
장치가 작동 중에 뜨거워졌고 타는 냄새가 남.	호스, 봉, 부속품 또는 Power Nozzle이 막혀 있습니다.	막힌 부분의 이물질을 제거합니다.
	Rainbow가 물통에 올바르게 장착되어 있지 않습니다.	Rainbow가 올바르게 장착되어 있고 물통 걸쇠에 걸려 있는지 확인합니다.
비정상적인 소리, 소음 또는 진동.	분리기가 막혀 있거나 더럽습니다.	분리기를 떼어내고 세척합니다.
	물의 높이가 물통의 중앙 틈보다 높습니다.	물통을 비우고 정확한 높이까지 다시 채웁니다.
Power Nozzle 모터가 작동하지 않음.	트리거 잠금 스위치가 OFF(꺼짐) 위치에 있습니다.	이 스위치를 중간 위치로 이동하고 트리거를 누릅니다.
	손잡이 스위치가 활성화되어 있지 않습니다.	전기 호스 손잡이의 발동기를 눌러야 합니다.
	봉이 연결되지 않았습니니다.	봉이 제대로 연결되어 있는지 확인합니다.
	봉이 연결되어 있지 않습니다.	봉이 제대로 장착되어 있는지 확인합니다.
	자동 재설정 모터 보호기가 넘어졌습니다.	Rainbow 전원을 끕니다. 30초 동안 끈 채로 둡니다. Rainbow 전원을 다시 켭니다.
Power Nozzle 모터가 작동하고 있지만 브러시가 회전하지 않음.	벨트가 끊어졌습니다.	전원 연결을 끊고, 솔 플레이트를 빼고, 브러시가 잘 회전하는지 확인합니다. 그리고 벨트를 교체합니다.
Power Nozzle 브러시가 멈춰 있고 손으로도 회전시킬 수 없음.	브러시 챔버에 이물질이 있습니다.	전원 연결을 끊고, 솔 플레이트를 빼고, 이물질을 제거한 다음, 브러시가 잘 회전하는지 확인합니다.
	베어링이 다 닳았습니다.	교체 브러시에 대해서는 공인 Rainbow 대리점이나 서비스 센터에 문의하십시오.
Power Nozzle이 먼지를 잘 흡입하지 못함.	에어 챔버가 막혔습니다.	연결을 끊고, 솔 플레이트를 빼고, 전체 에어 챔버를 청소합니다.
	봉이나 호스가 막혔습니다.	전원 연결을 끊고, 이물질을 제거하고, Rainbow를 연결하고 나서 공기가 호스로 잘 흐르는지 확인합니다.
	브러시 털이 카펫에 닿지 않음	걸쇠를 잠그기 전에 솔 플레이트가 올바른 위치에 잘 고정되어 있는지 확인합니다. 브러시의 털이 닳아서 너무 짧을 경우에는 브러시를 교체합니다.
	가장자리 청소 브러시가 닳았습니다.	교체용 가장자리 브러시에 대해서는 공인 Rainbow 대리점이나 서비스 센터에 문의하십시오.

rainbow® 향수 & 청소 솔루션

이 제품에 대한 자세한 정보는 공인 Rainbow 대리점에 문의하십시오.



rainbow® 방향제

Rainbow® 방향제로 달콤하고 상쾌한 향이 나는 봄의 정원이나 휴양지의 향기를 집안에 들여 놓으십시오.

Eucalyptus
Berry
Orange
Lemon
Apple Blossom

Pine
Vanilla
Violet
Gardenia
Spice



럭셔리 컬렉션

매혹적인 4가지 스파 향기의 럭셔리 컬렉션으로 오감을 자극해 보십시오.

Tea Tree Mint
Mandarin Rosewood

Orange Ginger
Lavender Juniper



fresh air

이 고농축 탈취제 및 방향제 용액은 청소하는 동안 생선, 담배, 양배추, 페인트 냄새 등 불쾌한 집안 냄새를 완화시켜 줍니다.



clean floor

Rainbow Clean Floor 용액은 리놀륨이나 타일 바닥을 깨끗이 청소하는데 이상적인 제품입니다. 간단히 Clean Floor 용액을 뿌려 놓으면 자동으로 효과를 발휘합니다.



aquamate®

Rainbow AquaMate에서 사용할 수 있도록 특별히 개발된 제품인 AquaMate Carpet Cleaning 용액은 세제, 탈취제, 보호제 및 유연제가 모두 함유되어 있어 우수한 세정 효과를 보여줍니다.



rexafoamer

Rexafoamer Shampoo 용액은 러그와 카펫의 보기 싫은 이동 자국을 신속하게 제거합니다. 힘들게 문지르지 않아도 됩니다. 깨끗하게 세척되고 신속하게 마릅니다.

제한적 보증

Rexair는 독립적인 공인 Rainbow 대리점에만 Rainbow Cleaning System과 부착된 부속품에 대해 서면 4년 보증을 제공하고 진공청소기 모터/전기 컨트롤러에 대해서는 8년 보증을 제공합니다. 교체 부품은 Rexair의 고유 권한에 따라 제공되므로 새 부품이거나 재생된 부품일 수 있습니다. 이러한 보증에는 제품 사용으로 인해 발생한 일반적인 마멸은 포함되지 않습니다. 제조업체로서 Rexair가 소비자와 직접 거래하거나 소비자에게 서면 보증을 제공하지 않더라도, 법률에 따라 소비자 제품을 만든 모든 제조업체에는 특정 책임이 부과됩니다. 제품은 결함이 없어야 하고 일반적으로 본래 용도에 적합해야 합니다. 상업성 및 적합성에 대한 이 암시적 보증은 Rexair에서 이행합니다. 또한, Rexair는 각 공인 대리점이 공인 대리점의 자체 서면 보증 형태로 소비자에게 대리점에 대한 Rexair 보증의 혜택을 직접 전달하도록 합니다.

Rexair는 독립적인 공인 Rainbow 대리점에 Rainbow를 판매하며, 그러한 대리점과 대리점의 중개점에서만 가정내 시연을 통해 최종 사용자 및 소유자에게 전매할 수 있습니다. 다른 모든 판매 방식은 엄격히 금지됩니다. 다른 판매 방식으로 구입한 모든 제품은 공인 보증의 적용을 받지 못합니다.

제조업체인 Rexair는 75년 이상 독립적인 공인 대리점을 통해 우수한 제품을 판매해 온 자랑스러운 전통을 지니고 있으며, Rainbow 소비자를 위한 서비스와 지원에 최선을 다하고 있습니다.

Rexair는 가정내 직접 판매 경험이 풍부한 독립적인 공인 대리점에만 Rainbow Cleaning System을 판매합니다. 이 공인 대리점은 자체 판매원을 통해 직접, 또는 독립적인 하위 대리점 및 그 판매원을 통해 간접적으로 Rainbow Cleaner를 합법적으로 유통하고 서비스를 제공할 책임이 있습니다.

Rexair는 공인 대리점을 통해 직간접적으로 제품을 매입하는 독립적인 리셀러와 계약을 맺거나 법률상의 관계를 맺지 않으며, 해당 공인 대리점을 통해 조치를 취함으로써 그러한 리셀러에 대한 고객 불만사항을 시정하도록 시도할 수 있습니다.



Clean Air Delivery Rate

Certified Rating



공기 정확율:
담배 연기: **55**
먼지: **61**
꽃가루: **67**

숫자가 높을수록, 그 기계는 공기를 빨리 걸러냅니다.

이들 수치는 사용하기 시작한 처음 72 시간 내에 기대할 수 있는 성능을 나타냅니다. 그 뒤의 성능은 사용에 따라 차이가 날 수 있습니다.

공기 정확하다, Clean Air Delivery Rate (CADR; 공기 정확율)을 나타내는 숫자를 비교하십시오. 첫째, 원하는 방의 크기를 보십시오. 그리고 나서 담배 연기, 먼지 및 꽃가루에 대한 CADR 숫자를 참조하십시오.

Rainbow® e² 는 폐쇄된 방의 넓이가 8 평방 미터 까지의 방에서 사용하도록 권합니다.

방의 크기는 AHAM (가전 제품 제조 협회) 검증 프로그램 기준인 80%의 연기가 감소하는데 따른 것입니다. Clean Air Delivery Rates (공기 정확율)이 높으면 모든 크기의 방에서 더 나은 성능을 발휘합니다. 이동식 공기 정확기는 모든 문과 창문을 닫은 방에서 사용하면 훨씬 더 효과적일 것입니다.

Association of Home Appliance Manufacturers 



rainbowsystem.com

REXAIR LLC | TROY, MICHIGAN

© 2011 REXAIR LLC | R15637R-0 | PRINTED IN U.S.A.