



rainbow[®]

根据

Wet Dust Can't Fly®

(潮湿的灰尘不会飞扬) 这一原理，

RAINBOW® 借助

The Power of Water®

(水的力量)

有效清除家中的灰尘和空气微粒。



客户服务编号

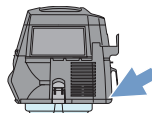
根据 Rexair 的客户服务计划，所有 Rainbow 和 Power Nozzle 在通过工厂质量检查后，都有一个指定的客户服务序列号。其作用是：

- ✓ 您的所有权识别号
- ✓ 通过质量检查的保证
- ✓ 经销商的质量保证单编号
- ✓ 保证该产品为“工厂新近生产”的产品

请将序列号记录在下方空白处，便于今后参考。所有真品 Rainbow 和 Power Nozzle 新机出售时均应有此序列号。对没有此序列号的产品，Rexair 不对其产地、出厂日期或机器状况负任何责任。如果您在 Rainbow 和 Power Nozzle 上无法找到此序列号，请联系 Rexair 的客户服务部。

RAINBOW 序列号

Model: e2 - 73 db(A)



授权 RAINBOW 经销商

名称	
地址	
城市/州/邮编	
电话	
电子邮件	



请联系您当地的授权 Rainbow 经销商，了解维护 Rainbow 的相关建议、保修范围、更换件和维修信息。

REXAIR® 敬告客户

本公司借此机会恭喜您并感谢您选购 Rainbow 清洁系统。全新的 Rainbow 是超过 75 年不断进行产品研发和独创的成果。今天, Rainbow 产品畅销美国所有 50 个州和世界上超过 75 个国家。我们相信, Rainbow 是目前市场上最有效和功能最齐全的家用清洁系统。

通过妥善的使用和保养, Rainbow 将明显改善您的室内生活环境, 并提供长期可靠的服务。请抽出几分钟时间阅读本指南, 并熟悉全新的 Rainbow 清洁系统。

如果您对 Rainbow 产品有任何疑问或遇到任何问题, 请联系销售 Rainbow 产品的经销商或分销商。如果您无法联系经销商或分销商, 请随时联系 Rexair 的客户服务部以获得帮助。



Rexair 很荣幸地成为直销协会 (DSA) 的会员, 并且恪守 DSA 的道德规范。



Rainbow® 本吸尘器已获得 **asthma & allergy friendly™** (哮喘和致敏健康友好) by the Asthma and Allergy Foundation of America* (颁发)。

CERTIFIED
asthma & allergy
friendly™

Meets
ASP:03:03
Standard for
Vacuum Cleaners



Asthma and Allergy
Foundation of America
aafa.org/certified

*Asthma & ALLERGY FRIENDLY and ASTHMA & ALLERGY FRIENDLY 徽标均为 ALLERGY STANDARDS LIMITED 的认证标识和商标。ASTHMA AND ALLERGY FOUNDATION OF AMERICA 是 AAFA 的注册商标。

Rexair[®]
LLC

50 W. Big Beaver Road, Suite 350
Troy, Michigan 48084
United States of America

(248) 643-7222

custserv@rexairllc.com
rainbowsystem.com

Rainbow®, RainbowMate®, RainMate®, AquaMate®, Rexair®, The Power of Water®, Wet Dust Can't Fly® 和 Rainbow® 清洁系统的构造均为美国密歇根州特洛伊市的 Rexair LLC 公司的注册商标。

重要安全说明



请在使用这些电器前认真阅读所有说明

仅使用制造商推荐的附件

警告： 该电子管内设有电线，应定期进行检修。如已损坏、划伤或刺破，切勿使用。避免用于采集尖利物品。禁止使用或维修已受损的电子管。如需维修，请联系 Rainbow 授权经销商或售后服务中心。切勿将手柄浸没在液体中进行清洗。该电子管仅可使用 Rainbow 配套附件或用于经由 Rainbow 清洁程序湿润的地毯上。接通或断开电子管或电动喷嘴之前，请确保关闭设备电源。

警告： 由于有电击的危险，所有电器只能用于规定的用途。所有电器都不能用于未经我们允许的作业。有电的地方均有可能出现漏电和短路的情形。但如果使用者站立于地面上，或在地下室内，或在水面触及地线的室内，则有可能发生严重的电击。因此，只能按照本用户手册的说明来使用 Rainbow 产品。

注意： Rainbow 水盆不能捕获抗水湿作用的材料，包括油性或油脂性的合成物（如烟灰和灰烬）及粉状物（如陶瓷粉尘、清水墙粉尘或石膏粉尘）。勿用 Rainbow 来吸取具有挥发性的或有毒的物体，也不要在此类物体附近操作。

1. 本设备适用于 8 岁以上儿童及体能、感触或智力功能较弱者，或在接受相关的安全使用与危险监督或指导后仍缺乏使用经验与知识者。本设备不可作为儿童玩具。不得由儿童在未经监督的情况下进行清洗或用户维护。
2. 不使用时，请拔出 Rainbow 插头。拔插头前先关上机器的总开关。紧握插头，将其从墙上插座处拔出，以免损坏电源线、插头、插脚或插座。请勿用电源线来拖拉或提拽机身，或将电源线当作把手使用；或在关门时夹住电源线，或拖拽电源线使其与锋利处或墙角摩擦。请勿在电线上操作电器。勿使电源线接触高温面。请勿使用破损的电源线或插头。
3. 设备接通电源时，切勿离开本设备。在无人看管时，以及在保养或更换电动喷嘴传动带之前，请拔出 Rainbow 电源。
4. 若您 Rainbow 或 Rainbow 配件破损，请勿尝试操作。若 Rainbow 无法正常工作、摔落、损坏、置于户外或掉入水中，请联系 Rainbow 经销商或服务中心进行检查。
5. 清洁机器或清除管道堵塞，必须先关掉 Rainbow 的电源开关，并将插头从墙上插座处拔出后才能进行。
6. 勿与白炽灯的插座并联，勿使用延长电线。请勿使用便携式变压器或电压转换器。
7. 勿将 Rainbow 或 Rainbow 配件用于清除下水道的堵塞。下水道的有害气体进入 Rainbow 后，有可能引起爆炸。
8. 当一只手接触电器的金属部分、灯座或开关时，另一只手在任何时候都不可以接触金属洗涂槽或冷、热水管，因为人的身体可能形成一个完整的接地电路。而且潮湿的皮肤表面更增加了这种危险。请勿用湿手摆弄插头或电器。
9. (A) 请勿在开口处放置任何物体，使用时所有开口处都不能有堵塞；保持开口处清洁使之无灰尘、棉麻纤维、毛发或任何有可能降低气流流量的物体；(B) 请勿让毛发、衣袖裤脚、手指和其他身体部位靠近开口处转动件；(C) 清洁楼梯时应特别小心。

10. 请勿吸取任何燃烧或冒烟的物体，如烟头、火柴或热灰等。请勿用于吸取汽油一类的易燃易爆液体或在存放此类物品的区域作业。
11. 为避免发生火灾或爆炸，请勿在有易燃和/或易爆蒸汽或灰尘的地方使用 Rainbow 或 Rainbow 配件。某些清洁液可能产生此类蒸汽。吸尘前，已经使用过易燃清洁液的地方必须完全干燥且彻底通风。
12. 本电器使用双层绝缘的技术。替换时应使用相同的零件。参见双层绝缘电器维修保养说明。
13. Rainbow 装配有连环锁开关，以防水盆锁定以前开启电机。不可随意解除这项安全功能。
14. Rainbow Power Nozzle (电动清洁头) 装有强力转动刷子。为避免造成人身伤害，Rainbow 通电后，切勿将 Rainbow Power Nozzle 靠着或靠近衣袖裤脚、首饰、毛发或身体表面。Power Nozzle 没有在人或物接触转动刷子时免受伤害或受损的保护措施。
15. 为降低触电风险，可为本设备加装一个极性插头 (带有两个不同插刃)。此插头仅可单向安装在极性插座上。如果插头不能完全插入插座，可翻转插头。如果仍无法插入插座，请联系合格的电气维修人员安装合适的插座。切勿随意更换插头。
16. 如果电线损坏，关闭 Rainbow 的电源开关，拔下设备插头。必须由 Rainbow 授权经销商更换电源线。
17. 如果电源线或插头损坏，切勿操作任何风扇。丢弃风扇，或将其寄回授权服务商处进行检查和/或维修。
18. 请勿将电源线铺设在地毯下。请勿使用小毯子、长条地毯或类似覆盖物覆盖电源线。请勿将电源线铺设在家具或电器下面。请将电源线铺设在远离人员走动频繁的地方和不会绊倒人的地方
19. 这是一种专业的大功率设备，会产生电磁干扰。请联系您当地的公用事业公司，了解任何供电制式的特殊要求。

双层绝缘电器的维修

双层绝缘的电器装有两套绝缘系统以替代地线。双层绝缘电器不带有地线的装置，也毋须加装地线。维修双层绝缘的电器时必须特别小心谨慎，并且要求维修人员对此类系统有彻底的了解，所以必须由合格的 Rainbow 维修人员进行维修。更换双层绝缘电器的零件时，必须使用完全相同的部件。双层绝缘电器上均标有“DOUBLE-INSULATION”或“DOUBLE-INSULATED”字样。电器上还可能带有“回”字形标记。清洁以外的任何维修必须由授权的 Rainbow 经销商或服务中心进行。



请保存好这些说明

本电器仅供家用。
请仅按照本用户手册的说明来使用 RAINBOW 产品。
rainbowsystem.com

熟悉 *rainbow*



如需购买配件或更换件，请联系授权 Rainbow 经销商。

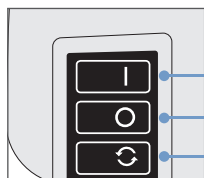
- | | | |
|-------------|------------------|---------------------------|
| 1. 电线盒 | 12. 分离器 | 22. 手枪式握把软管把手 |
| 2. 排气口板 | 13. 水盆 | 23. 软管把手扳机 |
| 3. 排气口 | 14. 轮架 | 24. 软管把手直管 |
| 4. 气流调节器 | 15. 轮架脚锁 | 25. 气流控制通风孔 |
| 5. 功率选择开关 | 16. HEPA 中和器 | 26. 缝隙清洁工具 |
| 6. 把手 | 17. 狭窄空间清洁器和充气工具 | 27. 除尘刷 |
| 7. 电机 | 18. 冰箱盘管 | 28. 室内装饰清洁工具 |
| 8. 进气口 | 19. 地墙刷 | 29. 电动软管 |
| 9. 水盆锁 | 20. 坐垫袋 (不显示) | 30. Power Nozzle (电动清洁头)* |
| 10. 附件盒 | 21. 清洁直管 | |
| 11. 分离器固定螺帽 | | |

*图示中带有可选 Power Nozzle

功率控制尽在指间

功率选择开关

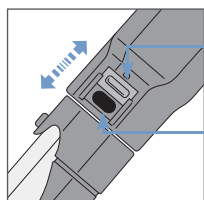
功率选择开关控制 Rainbow 电机的速度。



- 高：使用该设置进行一般清洁。
- 关：关闭整个装置。
- 低：使用该设置清洁空气。（参见第 13 页）

气流控制通风孔

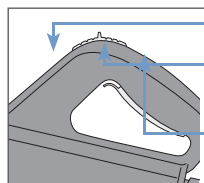
软管把手上的气流控制通风孔可以打开或关闭，可在吸窗帘等精致物品时控制气流，并且使 Power Nozzle 可以更加轻松地在厚地毯上拖动。在进行清洁的同时，可以快速确定正确的调整。



- 降低气流：保持通风孔打开，并视不同的清洁工作进行调整。
- 全功率：保持通风孔关闭，获得最佳清洁效果。

扳机锁定开关

使用 Power Nozzle、RainbowMate、RainJet 和 AquaMate 时，软管把手的扳机锁定开关控制电动软管的功能。



- 向前位置：锁定扳机 - 电源关。
- 中间位置：（推荐）挤压扳机以起动，或松开以关闭
- 向后位置：扳机锁定 - 电源开。

附件盒



使用方便的随带附件盒，在连续清洁多个房间时，携带最常用的工具。将其前座滑进机座任一旁的凹槽，以使其与 Rainbow 的前部连接。向下按动，将其锁定到位。收起附件时，可将其滑入附件盒上的柱子上。附件盒也可以连接到直管上。

快速入门指南

仅需简单的几步，您就可以装好 Rainbow 并开始用它进行清洁。

1. 水盆加水...

在水龙头处给水盆加入冷水。水平面以与水盆底部的水位圆拱柱的顶部平齐为宜。加水过多或过少都会降低清洁效果。当水的活动明显减少时，应加水。

2. 将 Rainbow 夹到水盆上...

对准并将 Rainbow 放到水盆上面。将 Rainbow 每侧上的两个水盆夹扣钩住水盆的边缘，然后扣紧。要将其从水盆上取下，松开两个夹扣，然后提起 Rainbow。不连接水盆，则 Rainbow 无法工作。

3. 将 Rainbow 放到轮架上...

将 Rainbow 和连接的水盆放在轮架上时，将 Rainbow 的凸出端和轮架的凸出端对准，如图所示。用脚锁将 Rainbow 锁定到位。要松开时，按下脚锁。

4. 连接软管...

将软管接头接入机身的进气口中，直到听到一声软管定位的脆响为止。如需拆卸，按压两个夹扣，从机身中拔出软管。

5. 连接直管...

将一根直管的外止口插入另一根直管的内止口。将直管按到一起，直到按钮锁发出脆响为止。要分开直管，按直管上的按钮并将其拉开。

6. 连接软管把手直管...

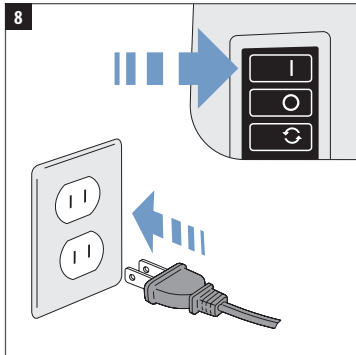
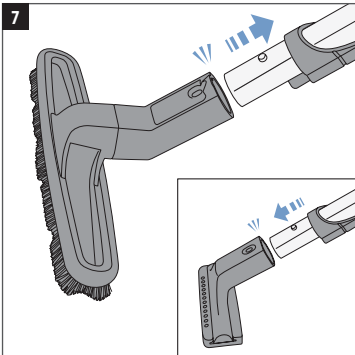
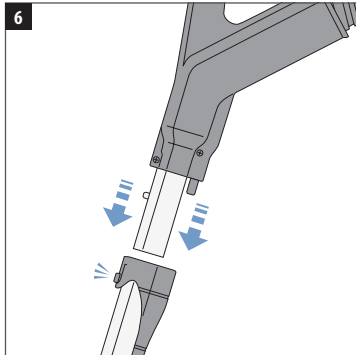
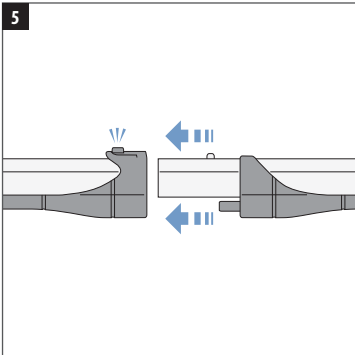
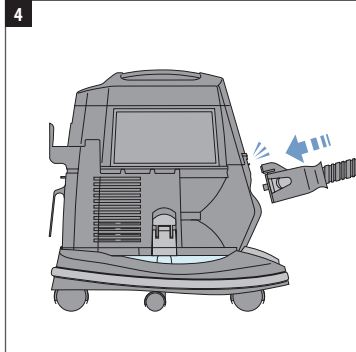
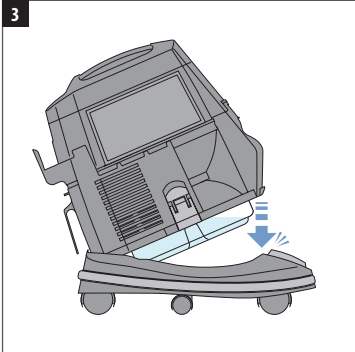
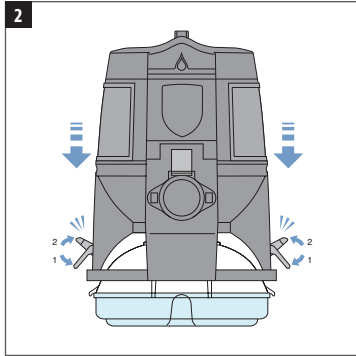
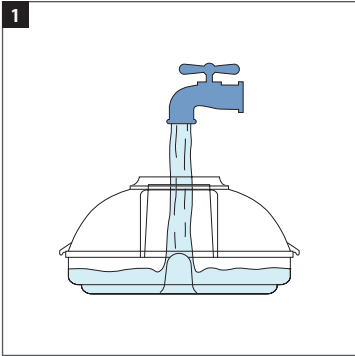
将软管把手直管插入上面直管的内止口。用力推动，直到按钮锁发出脆响为止。要分开时，按直管上的按钮并将其拉开。

7. 选择一个附件...

确定您要进行的清洁类型（参见第 11 页上的图表），然后将所需的附件插入底部直管，或插入手枪式握把软管把手直管中。按钮将锁定到任一直管上的孔中。要分开时，按直管上的按钮并将其拉开。

8. 插入 Rainbow 并打开...

将电源线插入最方便的墙上电源插座中。选择“高”，以获得最佳清洁效果。

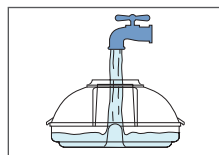


正确使用和保养

请遵循几条基本的维护程序，这将有助于您的 Rainbow 清洁系统能够长期无故障地使用。忽略这些说明的全部或部分内容可能会导致清洁效率降低，并可能产生不必要的维护费用。

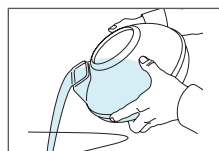
水脏时及时换水...

勿用一盆水进行太长时间的清洁。清洁时检查水的情况，如果水里面满是棉麻纤维和灰尘，请倒空水盆并添加干净的新鲜水。正确的水位是水盆中间的标杆顶部。切勿使水盆中的水位超过该标杆。

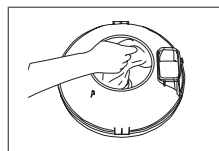


始终倒空并清洁水盆...

用完 Rainbow 后，请立即取下水盆并从进气口倒出脏水。较重的颗粒将在水倒出后，沉淀在水盆底部。将水倒出后，请清除较重的残渣并处理。然后用肥皂和水清洗水盆。彻底清洗并擦干水盆。存放 Rainbow 时，请勿将它放在水盆上面。

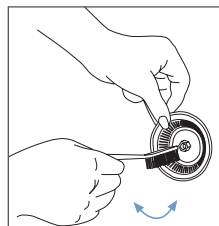


▲ 注意： 清洁工作完成后，务必取下、倒空并清洗水盆。这将有助于防止水盆散发异味，衍生细菌和形成积垢。仅限手洗。不适用于洗碗机。



清洁分离器...

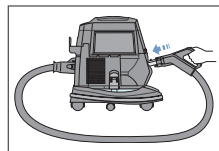
要获得最佳效果，应经常取下并清洁分离器。如果必要，使用随附的 Rainbow 分离器刷/扳手松开螺帽。用 Rainbow 分离器刷、肥皂和水清洁分离器的内部和外部。清洁并干燥分离器下方的法兰。清洁后立即干燥并装回分离器。用手拧紧分离器固定螺帽。勿将分离器用力插在螺纹轴上。



▲ 警告： 清洁后，务必立即装回分离器（仅用手拧紧）。请勿在未安装分离器的情况下操作 Rainbow。

清除软管中的堵塞物...

若您在使用软管时发现气流减少，则可能是软管被堵塞。要清除堵塞物，关闭 Rainbow 并断开电源连接。然后，取下 Rainbow 背部的排气口盖。将软管接头连接至排气口，确保两个卡锁均锁定到位。将软管把手直管插入 Rainbow 前面的进气口中。打开 Rainbow 并轻抖软管。软管中卡住的任何污物将截留在 Rainbow 水盆中。



全面的家庭清洁解决方案

Rainbow 提供各种清洁工具，完全可以满足您家中各种清洁活动的需要。

附件	家具	坐垫之间	窗上用品	楼梯	没有铺地毯的光地板	铺地毯的地板和小地毯	墙壁	难以够着的空间
除尘刷	✓		✓					
室内装饰清洁工具	✓		✓	✓				
缝隙清洁工具	✓	✓		✓				✓
地墙刷				✓	✓		✓	
Power Nozzle*					✓	✓		
RainbowMate*	✓			✓				
RainJet*					✓			
地板橡皮拖把*					✓			
Rexafoamer*						✓		
充气工具 / 狭窄空间清洁剂		✓						✓

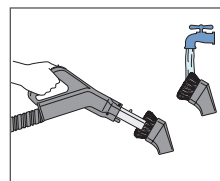
* 作为选购附件提供。如需更多信息，请联系授权的 Rainbow 经销商。

注意： 在纺织品上使用前，务必清洁附件。如要避免对精致表面造成磨损，请保持除尘刷刷子毛干净。

注意： 请勿使用附件清洁纯平电视机或计算机屏幕。

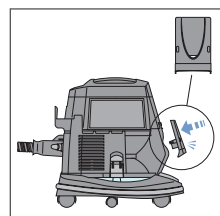
附件的清洁...

地墙刷、除尘刷和室内装饰清洁工具可以在 Rainbow 运行时，可以使用 Rainbow 软管的开口端甩打来清洁；或取下附件并在温肥皂水中清洁。装回附件前，让其干燥。如果刷子毛磨损或损坏，请联系您当地的 Rainbow 经销商进行更换。



使用气流调节器...

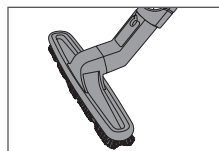
Rainbow 气流调节器可用于降低进气口处的气流噪音。我们建议您在把 Rainbow 作为吹风机或充气工具使用时使用气流调节器。在将 Rainbow 作为吹风机或充气工具使用前，把气流调节器插入进气口开口处即可。



全面的家庭清洁解决方案

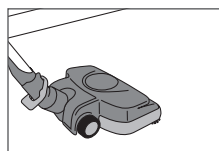
清洁光地板...

使用地墙刷。对于干净而漂亮的硬木地板和油毡地板而言，地墙刷在清除表面垃圾和灰尘方面表现极佳。持续使用地墙刷可防止因地板碎屑造成的划伤。设置气流控制为“全功率”。



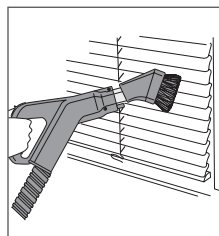
清洁辅地毯的地板...

使用 Power Nozzle* (电动清洁头)。轻质的 Rainbow Power Nozzle 可以清除地毯和大块小地毯深处的尘埃。其强力转动刷子可以令棉绒、线头、毛发和灰尘松脱，令您的地毯柔软清洁。有效边毛刷清洁器有助于清除地毯边缘、脚板或家具旁边滞留的灰尘。设置气流控制为“全功率”。



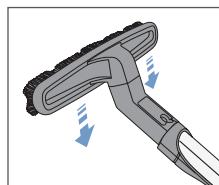
除尘...

使用除尘刷。Rainbow 将灰尘截留在水中，并且仅将水洗后的空气释放回室内，因此，可以减少住宅除尘的频率。但是，如要保持您的住宅彻底干净，请勿忘记对容易忽略的地方进行除尘，例如，窗台、相框、活动百叶窗、灯罩、照明器材、嵌线、盆栽植物、帽子、衣服、网罩、窗帘。清理灯罩和类似的易碎物品时，请打开气流控制通风孔以降低吸力。对于精致的物品，可进一步降低气流。提示：将除尘刷插入选购的延长软管*上，以便够得着吊扇叶片、檐板和蜘蛛网。



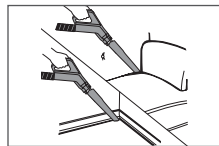
清洁墙壁...

使用地墙刷。各种贴壁纸的墙壁、板墙或油漆墙，如果定期清除上面的灰尘和污垢，则会更长时间地保持清洁。从天花板开始，然后慢慢向下清理至地板。要获得最佳的清洁效果，请仅让毛刷的上边缘接触墙壁。在墙壁和毛刷底部边缘之间稍稍留出一点间隙，灰尘在接触刷子毛之前即被清除，从而避免留下条纹。设置气流控制为“全功率”。



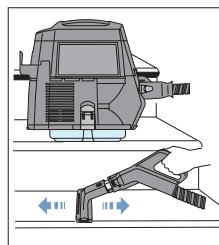
清洁狭窄的空间...

使用缝隙清洁工具。在狭窄和紧凑的空间可使用缝隙清洁工具清洁，例如，暖气片之间、暖气片下方、地板边缘和脚板沿缝，以及坐垫之间的夹缝深处。设置气流控制为“全功率”。



清洁辅地毯的楼梯...

使用室内装饰清洁工具。如要清洁辅地毯的楼梯，请把 Rainbow 从轮架上取下。将 Rainbow 牢固放置在您正在清洁的楼梯上面一级楼梯上。在继续清洁每级楼梯时，握住把手，每次将 Rainbow 移动一个台阶。清洁楼梯踢脚板时，将室内装饰清洁工具倒转 90 度。设置气流控制为“全功率”。

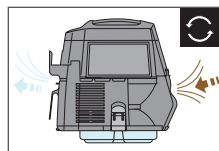


* 作为选购附件提供。如需更多信息，请联系授权的 Rainbow 经销商。

全面的家庭清洁解决方案

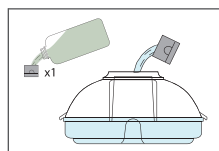
获得清新的水洗空气...

Rainbow 不仅可以清洁您的地板和室内陈设，也可以清洁空气！只需将水添加到水盆中，并将 Rainbow 放置到房间中间，并以低速模式运行约一个小时。Rainbow 会去除空气中浓重的异味、空气浮尘和其它微粒，将其截留在水中。



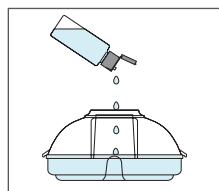
消除异味...

使用 Rainbow 清新空气溶液*。使用 Rainbow 前，仅需添加一杯盖 Rainbow 清新空气溶液到水盆的水中。在您清洁时，Rainbow 将快速循环并令整个区域的空气变得清新，从而减轻家中众多令人讨厌的异味。



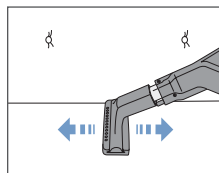
芳香化...

使用 Rainbow 芳香剂：添加几滴 Rainbow 芳香液到水盆的水中。将 Rainbow 放在房间的中间，并以低速模式运行。约几分钟后，整个房间将充满宜人的芳香。



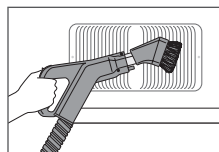
清洁家具织物...

使用室内装饰清洁工具。深处的污垢会缩短织物的寿命，让其暗淡失色。Rainbow 室内装饰清洁工具可以有效地清除软体家具上的污垢。接上 Rainbow 独有的喷气毛刷，表面垃圾和宠物毛发将奇迹般地消失干净。室内装饰清洁工具可以用于清洁沙发、椅子、床垫、枕头、毯子、壁橱架和窗帘。室内装饰清洁工具可以单独使用，也可接上喷气毛刷后使用。提示：该工具也是轻柔地清洁衣服和外套——包括羊毛、皮大衣和精细的纺织品的理想选择。对气流控制进行调节，以适合您的清洁用途。



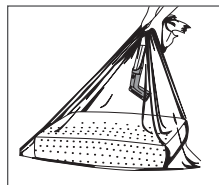
清洁通风孔...

使用除尘刷。地板和天花板通风孔会聚集灰尘并使之在整个住宅内再循环。柔软的除尘刷刷子毛可以进入通风孔槽之间，轻松清除顽固污垢和滞留的碎屑。设置气流控制为“全功率”。



让坐垫和枕头重新蓬松...

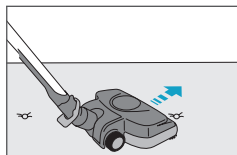
请使用坐垫袋。这种方便的塑料袋可以抽走坐垫和枕头中陈旧气味和含尘的空气，而且能装下您最大的沙发垫。首先，将坐垫放入袋子中。将室内装饰清洁工具连接到软管把手直管的一端，将坐垫袋紧紧地缠在直管上，打开 Rainbow，陈旧、含尘的空气就会被抽出。不必松开直管一端的坐垫袋，从 Rainbow 正面取出软管，然后连接到 Rainbow 的排气口。现在，经过水洗的洁净空气正使您的坐垫“重新蓬松”起来。



全面的家庭清洁解决方案

要洁净寝具...

使用Rainbow动力喷嘴。使用Rainbow清洁系统，可彻底清洁床垫、弹簧床垫、基架、枕头、轻便小床和睡袋。使用Rainbow动力喷嘴吹松和去除您寝具上的头发、皮屑、尘螨、碎屑和其它颗粒。注意：在细麻布和柔软的寝具上使用Rainbow动力喷嘴可能导致损害。



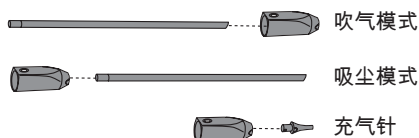
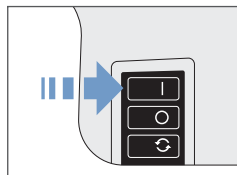
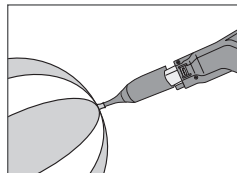
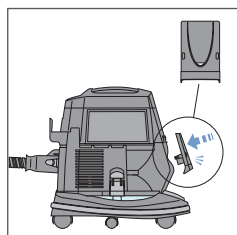
充气或吹风...

使用充气工具。Rainbow 充气工具是对气垫、沙滩球和其它充气玩具进行快速充气的理想选择。

⚠ 警告：确保充气针锁定到位。否则，它会从充气工具上吹掉。

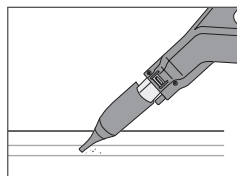
使用说明：

1. 取下 Rainbow 背部的排气口盖。
2. 将 Rainbow 软管接到排气口上。
3. 将充气工具接到软管把手直管端。
4. 设置气流控制为“全功率”。
5. 将充气工具接到软管把手上。
6. 仔细地将充气针头插入有待充气的物体的充气口中。
7. 将 Rainbow 开关转至“高”位。



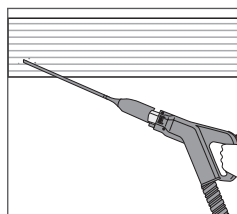
清洁狭窄空间...

使用狭窄空间清洁剂。要对难以够着的区域进行仔细清洁，请使用狭窄空间清洁剂。这一工具用途广泛，根据您的具体清洁情况，可以与充气针或软线圈清洁剂配合使用。提示：狭窄空间清洁剂是仔细清洁汽车内部的理想工具。



清洁冰箱下面...

使用盘管清洁剂。冰箱下面通常是清洁房屋时最容易被忽视的区域之一。冰箱散热管吸附灰尘和碎屑，并且在覆盖了灰尘后，其制冷效果和节能性将降低。盘管清洁剂采用纤细设计，可轻松将暴露在外的冰箱散热管上的灰尘、洗衣机或干衣机下方的灰尘吸干净。



通过配件增强 rainbow® 的功能

有关这些产品的更多信息，请联系授权 Rainbow 经销商。



AquaMate地毯清洁吸取器使您得到专业的清洁效果，而不必花费雇用专业人员的费用。AquaMate适用于大多数类型的地毯，并且能够迅速干燥。能够快速除去弄洒的饮料、宠物以及沾在鞋上而带进房间的泥土造成的污渍。您的邻居会认为您的地毯是专业人员清洁的。与AquaMate地毯清洁溶液一起使用，可获得一流的清洁效果。



能够清洁拖把从来无法清洁的地方。RainJet配有自给式的大容量溶液箱，可出色地完成大型清洁工作。其海绵和刷子附件可在瓷砖或油毡地板上交替使用，擦去埋在深处的灰尘和碎屑。用地板橡皮拖把的吸取条轻轻拖过，地板立即变得一尘不染。与地板清洁溶液一起使用，可获得一流的清洁效果。



RainbowMate造型优美、重量轻，让您可以清洁面积较小的表面，如楼梯、室内装饰和汽车内部。RainbowMate配有马达驱动的刷子，可获得最佳清洁效果。



准备好呼吸新鲜空气了吗？RainMate以最实用、最独特且最有吸引力的方式为您带来芬芳的气息。只需在RainMate水盆中添加少许您最喜欢的Rainbow芳香剂或Rainbow空气清新溶液，即可产生如户外一般的清新空气。有关这些产品的更多信息，请联系授权Rainbow经销商。

特大地墙刷

14英寸宽的特大地墙刷覆盖面积大，让您可以快速清洁面积较大的区域。

4夸脱（3.76升）水盆

提供4夸脱水盆，以进行大型清洁工作，让您可以较长时间地清洁而无需换水。4夸脱水盆可安装在Rainbow轮架上，将Rainbow的清洁能力扩大一倍。

加长软管

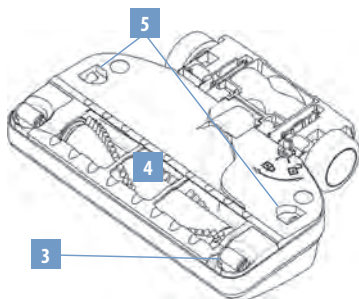
14英尺的加长软管增加了Rainbow附件和Power Nozzle的清洁范围。清洁大楼梯和天花板更方便。

Rexafoamer

Rexafoamer发泡器用液体的香波制造出“干”泡沫。使您能在家中以低廉的价格对地毯作专业化的清洗。与Rexafoamer香波溶液一起使用，可获得一流的清洁效果。

rainbow® power nozzle™* (电动清洁头)

轻质的 Rainbow Power Nozzle 可以清除大小地毯和硬表面地板深处的尘埃。其强力转动刷子可以令棉绒、线头、毛发和灰尘松脱，令您的地毯柔软清洁。可调式压路机帮助您调节彩虹功率喷嘴 (Rainbow Power Nozzle) 的高度，以适应各种表面清洁的需要。设置气流控制为“全功率”。

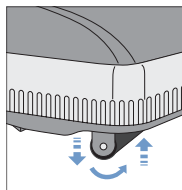
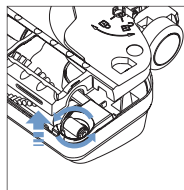


* 作为选购附件提供。如需更多信息，请联系授权的 Rainbow 经销商。

1. 脚踏释放装置
2. 旋转臂
3. 可调式压路机

4. 刷辊
5. 底板释放卡舌

联系授权 Rainbow 经销商以获得 Power Nozzle 更换皮带和其它部件。



可调式压路机...

彩虹功率喷嘴 (Rainbow Power Nozzle) 的特点是安装在两侧的可调式压路机能帮助您最大限度地实现清洁功能。

低：大部分地毯及其表面的典型设置。

高：用于长毛绒地毯和特殊的应用程序。

⚠ 警告： 为避免电击危险，请勿使用 Power Nozzle 吸水或任何其它液体。

⚠ 注意： 仅使用 POWER NOZZLE 吸干燥的物质。勿在室外使用，或在潮湿的表面上使用。

⚠ 注意： 严禁使用 Rainbow Power Nozzle 吸取硬物或尖锐物品。大头针、发夹、大头钉、蜡笔和铅笔根等物品可能导致刷辊或皮带损坏。

⚠ 注意： 连接 POWER NOZZLE 前，一定要从电源插座上拔出 RAINBOW 的插头。

⚠ 注意： 维修时，请务必从电源插座上拔出插头。

⚠ 注意： 勿为电机加油。电机为永久性润滑和密封。

⚠ 注意： 请在未铺地毯的硬面地板上使用 RAINBOW POWER NOZZLE (电动清洁头) 前咨询地板制造商。然后在不起眼的地方测试 POWER NOZZLE，以验证地板是否会因 POWER NOZZLE 的使用而受损。

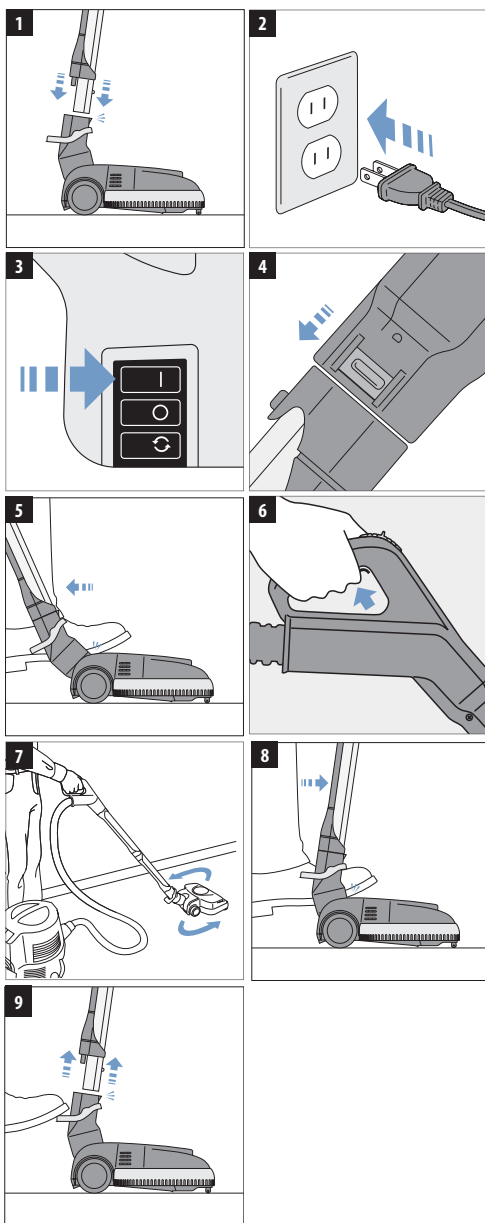
power nozzle™ 装配和操作

装配

- 使用 Power Nozzle 前, 请遵循第 8-9 页上的《快速入门指南》准备好 Rainbow。
- 插入底部不锈钢直管, 将阳螺纹端插入 Power Nozzle 顶端的开口处。向下按按钮, 直到听到按钮锁定到位的脆响为止。

操作

- 将 Rainbow 插上电源。
- 将 Rainbow 功率开关转至“高”模式。
- 在软管把手上, 将气流控制通风孔转至“全功率”。
- 要脱离竖立位置, 请将您的左脚放到 Power Nozzle 上面。然后, 抓住直管组合件并向后拉。
- 挤压手枪式握把软管把手上的扳机, 启动 Power Nozzle。松开扳机以关闭 Power Nozzle。可选: 使用扳机锁定开关。(参见第 7 页)
- 用任意和简易的动作, 在地毯上缓慢地前后拖动 Power Nozzle。让 Power Nozzle 和 Rainbow 自己发挥功效。
- 要将 Power Nozzle 锁定在竖立位置, 请将您的左脚放到 Power Nozzle 上面。然后, 抓住直管组合件并向前推, 直到直管系统完全与锁定卡舌接合。
- 要把 Power Nozzle 与直管分开, 请将您的脚放在旋转臂上方的脚释放装置上。

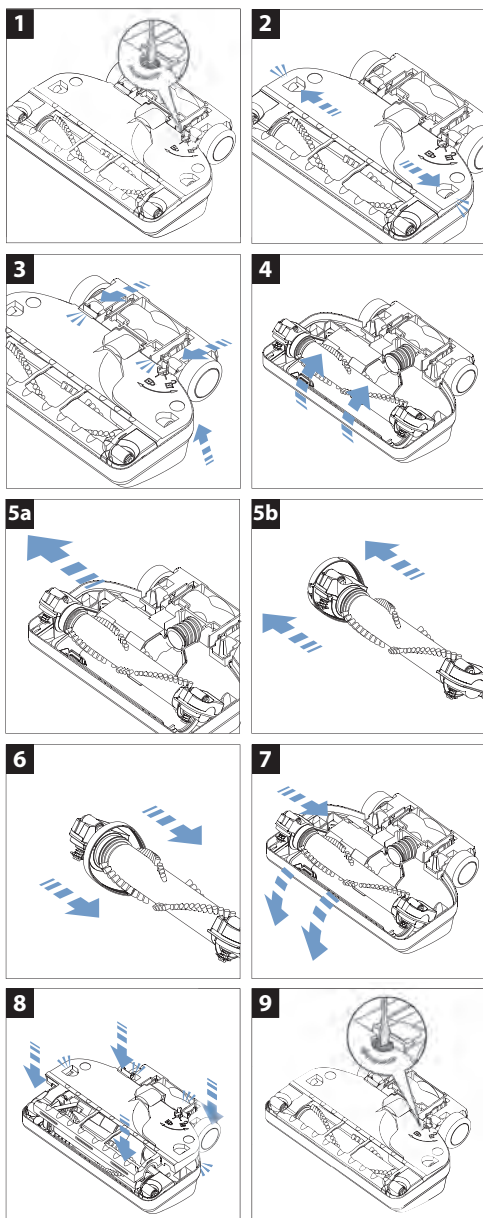


更换 power nozzle™ 皮带

要获得最佳的性能，我们建议您每隔 12 - 18 个月，或当您发现清洁效果变差时更换 Rainbow Power Nozzle 皮带。Power Nozzle 随附一条更换皮带，仅需几分钟即可轻松完成更换。该更换皮带在底板下方的备用皮带袋中。有关更换皮带的其它信息，请联系授权 Rainbow 经销商。

⚠ 警告： 维修时，请务必从电源插座上拔出插头。

1. 将 Power Nozzle 倒放。用一个平头螺丝起子或一枚硬币，向左转动紧固件 1/4 圈（逆时针）。
2. 用两只手的拇指向外推底板两侧上的卡舌，同时提起，以解除锁定。
3. 接下来，将食指插入靠近轮子旁边两侧的开口中。在推入的同时向上拉侧边的卡舌，以提起底板。
4. 推进（注意：压路机为倒置）和移动旋转刷辊装置。
5. a) 用手指将磨损或断裂的皮带滑下电机轴；b) 将刷辊提出，并取下磨损的皮带。
6. 把新皮带套在刷辊组件的末端。沿着皮带轮定位好新皮带。
7. a) 将刷辊倒置，使压路机位于两侧标签中间的顶端。滑带的末端位于电机轴；b) 推进旋转刷辊装置至与压路机相对。旋转刷辊使滑带位于滑轮的中点。
8. 将底板放到 Power Nozzle 盖上面。向下按，直到前面和两侧的卡舌和后面的卡舌卡入并锁定到位。
9. 用一个平头螺丝起子或一枚硬币，向右转动紧固件 1/4 圈（顺时针）以锁定底板。装配完成。



用户故障排除指南

Rainbow®具有在某些异常情况下断开到附件软管电源的功能。



指示灯状态	可能原因	纠正措施
始终亮着	设备打开，但软管手柄扳机在“锁紧”(locked-on)位置(电动喷嘴将发出脉动声音)。	放开软管手柄扳机锁3秒钟。 恢复正常使用。
闪烁2次， 重复	电动喷嘴刷辊受阻。	关闭设备/拔掉设备的电源插头。 清除电动喷嘴刷辊中的碎屑。 恢复正常操作。
	电气连接部位受潮。	关闭设备/拔掉设备的电源插头。 干燥电气连接部位。 恢复正常操作。 如果纠正措施没有解决问题： 联系授权经销商或服务 中心。
闪烁4次， 重复	电气连接部位受潮。	关闭设备/拔掉设备的电源插头。 干燥电气连接部位。 恢复正常操作。 如果纠正措施没有解决问题： 联系授权经销商或服务 中心。
闪烁6次， 重复	电气软管或棍连接有问题。	联系授权经销商或服务中心。

故障排除指南

本 Rainbow 电器已经过充分测试和检查。如果出现小问题，下列故障排除程序可能有助于找到并解决问题。如问题仍然无法解决，请联系授权 Rainbow 经销商进行维修。以下未列出的维修程序需由授权 Rainbow 经销商或服务中心进行。

警告： 对本装置进行维护前，请断开电源。否则可能导致电击或人身伤害。

问题	可能的原因	解决方法
Rainbow 电机不运转。	Rainbow 未在水盆上扣好。进气口的滤网被碎屑堵塞。	确定水盆旁边的锁扣锁紧了。
	电源插头没有插牢。	将电源插头牢固地插入插座或换用另外一个插座。
	进气口的滤网被碎屑堵塞。	彻底清除碎屑。
	自动重置马达断路器跳闸了。	将 Rainbow 的电源关闭。等待 30 秒。再将 Rainbow 的电源打开。
	电线、电源开关或 Rainbow 有瑕疵。	联系授权 Rainbow 经销商或服务中心。
气流明显降低。	Rainbow 没有正确地放置在水盆上。	确保 Rainbow 在水盆上坐正并扣紧。
	软管、直管、附件或 Power Nozzle 堵塞。	去除阻塞处的堵塞物。
	HEPA 中和器需要维修或更换。	卸下 HEPA 中和器，清理或更换。
	Rainbow 低速运转。	将电源开关调至高速。
	分离器阻塞或变脏。	卸下分离器并进行清理。（参见第 10 页）
灰尘外泄。	水盆中水位变低。	给水盆充水至正确的水位。
	水盆中的污水超量。	将水换成清洁的水。
	HEPA 中和器中出现窟窿。	联系授权 Rainbow 经销商或服务中心。
水盆中的水有大量泡沫。	水盆中出现滑腻的污染物。	将水换成清洁的水。
	水盆中水位过高。	将水盆倒空，并充水至正确的水位。
装置发出霉臭。	水盆在使用之后没有得到清洗或没将污水倒净。	清理水盆，并在清洗的时候使用空气除味清新剂。
	分离器阻塞或变脏。	卸下分离器并进行清理。（参见第 10 页）

问题	可能的原因	解决方法
	HEPA中和器发潮。	卸下HEPA中和器，清理或更换。
	Rainbow 放置在水盆上。	不要将 Rainbow 放置在水盆上。
机器运转发烫；发出烧焦的气味。	软管、直管、附件或 Power Nozzle 堵塞。	去除阻塞处的堵塞物。
	Rainbow 没有在水盆上坐正。	确保 Rainbow 在水盆上坐正并扣紧。
异常的声音、噪音或振动	分离器阻塞或变脏。	卸下分离器并进行清理。
	水位高于水盆中的中心圆顶	将水盆倒空，并充水至正确的水位。
Power Nozzle 电机不工作。	扳机锁定开关位于关闭位置。	将开关移至中间位置，并按压扳机。
	把手开关未起动。	必须挤压电动软管把手中的促动器。
	直管未连接。	确保直管连接正确。
	未连接直管。	确保直管接好。
	自动重置马达断路器跳闸了。	将 Rainbow 的电源关闭。等待 30 秒。再将 Rainbow 的电源打开。
Power Nozzle 电机工作，但刷子不转动。	皮带断裂。	断开电源；卸下底板；确保刷子可自由转动；更换皮带。
Power Nozzle 刷子停转，并且无法用手转动。	物体堵塞在刷子腔中。	断开电源；卸下底板；去除异物；确保刷子可自由转动。
	轴承磨损。	联系授权 Rainbow 经销商或服务中心以获得更换刷子。
Power Nozzle 无法充分吸取碎屑。	气室堵塞。	断开电源；卸下底板；清洁整个气室。
	直管或软管堵塞。	断开电源；去除堵塞物；连接至 Rainbow；确保空气可自由流经软管。
	刷子毛无法接触到地毯。	锁紧前，确保底板完全到位；如果刷子毛由于磨损变得太短，则更换刷子。
	边缘清洁刷子磨损。	联系授权 Rainbow 经销商或服务中心以获得更换边缘刷子。

rainbow® 香水及清洁剂

有关这些产品的更多信息，请联系授权 Rainbow 经销商。



rainbow® 芳香剂

使用 Rainbow® 芳香剂，将春天花园的芳香和清新的气味，或美妙的室外空气带入您的家中。

桉树
浆果
橙子
柠檬
苹果花

西伯利亚松
香草
紫罗兰
栀子花
香料



奢华系列

在我们的奢华系列中放纵您的感官享受，共有四种迷人的 SPA 气味供您选择。

茶树薄荷
中国紫檀

橙汁生姜
薰衣草杜松



新鲜空气

这种高浓度的除异味剂和空气清新溶液可以在您清洁的同时，减轻鱼腥味、烟味、卷心菜味、油漆味等令人讨厌的家中异味。



清洁地板

Rainbow 清洁地板溶液是彻底清洁油地毡地板或瓷砖地板的理想选择。只需喷洒上清洁地板溶液，让它自己发挥功效。



aquamate®

AquaMate 地毯清洁溶液是专为 Rainbow AquaMate 配制的溶液，集清洁剂、除味剂、保护剂和翻新剂于一身，操作简便，清洁效果一流。



rexafoamer

Rexafoamer 香波能迅速地除去地毯上因行走而造成的不雅观的污渍层。无需用力刮擦。清洁彻底，干燥迅速。

有限保修

Rexair 仅向其独立的授权经销商提供 Rainbow 空气净化系统及其配件为期四(4)年的书面品质担保,以及真空清洁器马达和电子控制器为期八(8)年的品质担保。更换件采用全新的或再造的配件,完全由 Rexair 公司自行决定。这些品质担保不包括产品在使用过程中所产生的正常磨损和消耗。虽然作为生产商的 Rexair 并不直接与消费者打交道,也不直接向消费者提供书面的品质担保,但根据法律规定,所有消费类产品制造商均负有某些责任。产品不得有缺陷并且总体上必须符合产品的预期使用用途。Rexair 愿意履行这些产品销售性和适用性的默认担保。另外,Rexair 要求其授权的经销商向消费者出具其自身的书面品质担保,使消费者也可在此类经销商处享受到 Rexair 公司提供的保修。

Rexair 销售 Rainbow 清洁器给授权的 Rainbow 经销商,再由经销商以家庭示范的方式直接销售给最终用户。本公司严禁以任何其他方式进行销售。以任何其他方式购买的产品均无法享受本公司授权的保修。

制造商 Rexair 通过独立的授权经销商销售优质产品,创造了引以自豪的光荣传统,至今已有 75 年以上的历史,并且我们致力于为 Rainbow 用户提供服务和支持。

REXAIR 公司仅销售 Rainbow 清洁系统给那些在家庭直销方面具有丰富经验的独立授权经销商。经本公司授权的独立经销商直接通过其附属代理商,或间接通过独立的二级经销商及其代理商,合法销售 Rainbow 产品并提供售后服务。

Rexair 与直接或间接从授权经销商处获取本公司产品的独立中间商之间并未签署任何协议,也不存在任何法律上的关系;所以,客户若对此类独立中间商不满,本公司只能通过相关的授权经销商予以纠正。Rexair 的政策是:任何由独立中间商提供的销售或服务所引起的客户的投诉,均由其相关的授权经销商来解决。

在通过独立的二级经销商及其代理商销售 Rexair 产品的地区,Rexair 还要求每个授权经销商通过自己的服务网点或者负责责任的独立服务网点,向客户提供及时、专业的维修服务。

请保管好向您出售 Rainbow 清洁器的经销商的名称及地址。如需 Rainbow 的维护建议、保修范围、维修服务及最近的服务网点地址,请向他们咨询。如果您无法与其取得联系,或感觉授权经销商未提供正确的帮助,请随时联系 Rexair 的客户服务部。他们将向您提供您所在地的授权经销商的名称、地址和电话号码。



Clean Air Delivery Rate

Rainbow
e SERIES e²

Certified Rating

对空气净化系统进行相互比较时,要比较各自的清新空气输送率(CADR: Clean Air Delivery Rate)。首先,要看所建议的房间尺寸。然后要查看香烟、灰尘和花粉的清新空气输送率(CADR)的数目字。

CADR 分级:

烟草的烟味: **55**

灰尘: **61**

花粉: **67**

建议在一个最大不超过 8 平方米(90 平方英尺)的单独封闭的房间内使用 Rainbow® e²

数目越高,其过滤器可以过滤空气的速度就越快。

房间大小的分级符合 AHAM 认证方案 (AHAM Certification Program)80% 的除烟标准。对于所有尺寸的房间来说,较高的清新空气输送率(Clean Air Delivery Rate)数字表示可以提供更佳的性能。使用手提式空气净化器时,将房间中门窗关闭,会使效果更佳。

这些数值代表了产品在先头使用的 72 小时内用户可以期待的性能。在此时间之后的性能可能根据使用的变化而有所不同。

Association of Home Appliance Manufacturers





rainbowsystem.com

REXAIR LLC | TROY, MICHIGAN

© 2011 REXAIR LLC | R15637X-3 | PRINTED IN U.S.A.