

The image features a teal background with a white dotted pattern. The dots are arranged to form a large, irregular shape that resembles a stylized rain cloud or a splash of water. The dots are of uniform size and are spaced out to create a textured, dotted effect. The word "rainjet" is written in a white, lowercase, serif font, positioned centrally within the white dotted area. A small trademark symbol (TM) is located to the right of the word.

*rainjet*TM

numri i kujdesit të klientëve

Si pjesë përbërëse e programit të kujdesit të klientëve të Rexair-it, çdo RainJet-i Rainbow i jepet një numër seriali i kujdesit të klientëve vetëm pasi të ketë kaluar testimin e sigurimit të kontrollit të cilësisë. Ky numër seriali ofron:

- ✓ Identifikimi i pronësisë për ju
- ✓ Siguri për kalimin e testimit të kontrollit të cilësisë
- ✓ Identifikimi i garancisë për shpërndarësin tuaj
- ✓ Siguri për gjendjen e “sapo dalë” nga fabrika

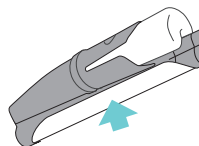
Për referim në të ardhmen, shënojeni numrin e serialit në vendin bosh më poshtë. Asnjë RainJet Rainbow i ri nuk duhet shitur pa këtë numër. Në qoftë se mungon numri i serialit, Rexair-i nuk e garanton origjinën, moshën ose gjendjen e pajisjes. Në qoftë se nuk arrini ta gjeni numrin e serialit në RainJet-in Rainbow, lutemi kontaktoni departamentin e shërbimit të klientëve të Rexair-it.

Rexair[®]
LLC

50 W. Big Beaver Road, Suite 350 | Troy, Michigan 48084 | USA
(248) 643-7222 | custserv@rexairllc.com
rainbowsystem.com

Rainbow®, RainbowMate®, RainMate®, AquaMate®, Rexair®, The Power of Water® (Fuqia e ujit), Wet Dust Can't Fly® (Pluhuri i lagur nuk mund të fluturojë) dhe forma e sistemit të pastrimit Rainbow® janë marka të regjistruara të Rexair LLC, Troy, Michigan, Shtetet e Bashkuara.

NUMRI SERIAL I RAINJET-IT



SHPËRNDARËSI JUAJ I AUTORIZUAR I RAINBOW-T

EMRI	
ADRESA	
QYTETI/SHTETIT/KODI POSTAR	
TELEFONI	
EMAILI	



Kontakttoni shpërndarësin tuaj lokal të autorizuar të Rainbow-t për këshilla në lidhje me kujdesin për RainJet-in tuaj, mbulimin nga garancia, pjesët e ndërrimit dhe informacion për servisin.

udhëzime të rëndësishme sigurie



JU LUTEMI LEXOJINI TË GJITHA UDHËZIMET PËRPARA SE TA PËRDORNI KËTË PAJISJE

Gjatë përdorimit të një pajisjeje elektrike duhen ndjekur gjithmonë disa masa paraprake bazë duke përfshirë sa më poshtë vijon:

! PARALAJMËRIM: PËR TË ULUR RREZIKUN E ZJARRIT, ELEKTROSHOKUT OSE LËNDIMIT

1. Mos e lini vetëm pajisjen kur është në prize. Hiqeni nga priza kur nuk po e përdorni dhe përpara se t'i bëni servis.
2. Për të ulur rrezikun e elektroskokut, përdoreni vetëm brenda.
3. Për të shmangur rrezikun e elektroskokut dhe për të ulur rrezikun e zjarrit, përdorni vetëm produkte pastrimi Rainbow që janë synuar për përdorim me këtë makinë.
4. Për të shmangur rrezikun e elektroskokut, përdorni vetëm zorrën e dhënë me Rainbow-n për pastrime të lagura. Shikoni manualin e pronarit të Rainbow-t. Mos e ndryshoni prizën e elektrizuar në asnjë lloj mënyre. RainJet-i përmban një motor elektrik dhe kordon elektrik.
5. Për të shmangur rrezikun e elektroskokut, MOS e zhysni në ujë kordonin elektrik gjatë mbyshjes ose pastrimit të rezervuarit.

! E RËNDËSISHME

6. Rezervuari i RainJet-it është krijuar që të përdorë vetëm solucion Rainbow Clean Floor (Dysheme e pastër) dhe ujë çezme të ftohtë dhe të pastër. Për të shmangur dëmtimin e RainJet-it, mos fusni në rezervuarin e ujit asnjë nga të mëposhtmet:
 - Ujë ose lëngje të nxehta
 - Përbërës ose lëngje pastruese të disponueshme komercialisht
7. Mos e përdorni mbi dysheme druri ose laminat.
8. Mos e përdorni RainJet-in kur rezervuari i ujit është bosh. Kjo mund të çojë në dëmtimin e pompës.
9. Mos e zhysni thithësen në lëngje.
10. Për udhëzime sigurie të mëtejshme, referojuni Manualit të Pronarit të Rainbow-t.

SERVISI I PAJISJES ME IZOLIM TË DYFISHTË

Në një pajisje me izolim të dyfishtë, janë vendosur dy sisteme izolimi në vend të tokëzimit. Një pajisje me izolim të dyfishtë nuk përmban asnjë mjet tokëzimi dhe pajisjes nuk duhet t'i shtohet mjet tokëzimi. Servisi i një pajisjeje me izolim të dyfishtë kërkon kujdes të jashtëzakonshëm dhe njohuri të sistemit dhe duhet bërë vetëm nga personel servisi i kualifikuar i Rainbow-t. Pjesët e ndërrimit për një pajisje me izolim të dyfishtë duhet të jenë identike me pjesët që do të zëvendësojnë. Në një pajisje me izolim të dyfishtë, shënohen fjalët "IZOLIM I DYFISHTË" ose "IZOLUAR NË MËNYRË TË DYFISHTË". Gjithashtu mbi pajisje mund të shënohet edhe simboli (katror brenda katrorit). Çfarëdo lloj servisi përveç pastrimit duhet kryer nga një shpërndarës ose qendër servisi e autorizuar e Rainbow-t.



RUAJINI KËTO UDHËZIME

KJO PAJISJE KA PËR QËLLIM VETËM PËRDORIMIN SHTEPIAK. PËRDORINI RAINJET-IN VETËM SIPAS UDHËZIMEVE NË KËTË MANUAL TË PRONARIT PËRDORINI RAINJET-IN VETËM ME MODELIN E2 TË RAINBOW-T

njihuni me rainjet™-in tuaj

1. Furça dhe sfungjeri i dyshemesë
2. Furça dhe thithësja e dyshemesë
3. Trupi i RainJet-it
4. Rezervuari i RainJet-it
5. Gypi prej çeliku të paoksidueshëm*
6. Zorra Rainbow*
7. Rainbow*
8. Karroca dhe legeni i ujit Rainbow*
9. Solucioni Clean Floor (Dysheme e pastër)

*Nuk përfshihen



VËNIA NË VEND DHE MIRËMBAJTJA

- a. Hiqeni kokën e thithëses nga gypi. Shpëlajeni me ujë të ngrohtë derisa të jetë e pastër.
- b. Hiqeni ujin e tepërt të mbetur në sfungjer duke e thithur sfungjerin me zorrën e Rainbow-t.
- c. Vëreni në vend dhe lëreni të thahet.

udhëzuesi për fillim të shpejtë

1. Përgatitni dyshemenë...

- Përdorni Rainbow-n për thithjen e tërë pjesës që duhet pastruar duke u siguruar që të mos ketë mbeturina të mbetura mbi sipërfaqe.
- Zbrazeni dhe shpëlajeni legenin me ujë. Mos e rimbushni.

2. Përgatitni RainJet-in...

- Filloni me legen uji bosh. Bashkoni Rainbow-n dhe karrocën. Bashkoni zorrën dhe gypat.
- Për ta zbutur sfungjerin, lageni me ujë përpara se ta përdorni.
- Futeni gypin e poshtëm me fundin mashkullor në vrimën që ndodhet në krye të RainJet-it. Shtyjeni poshtë derisa butoni kyçës të kërçasë.
- Matni një kapak me solucion Clean Floor (Dysheme e pastër) të Rainbow-t dhe hidheni në rezervuarin e RainJet-it.
- Pjesën tjetër të rezervuarit të RainJet-it mbusheni me ujë çezme të ftohtë dhe të pastër dhe shtrëngojeni mirë kapakun.
- Futeni rezervuarin e RainJet-it në trupin e RainJet-it derisa ta dëgjoni që të zërë vend.

3. Pastroni...

- Ndizeni Rainbow-n në pozicionin e lartë.
- Shtypni sustën me kapëse pistoletë dhe derdheni solucionin mbi dysheme. Përdorni sfungjerin ose fuçën për pastrimin e dyshemesë me lëvizje para dhe mbrapa.
- Për të kapur lëngun, përdorni tehun e thithëses dhe tërhiqeni nga vetja.
- Kur të mbaroni pastrimin, zbrazeni dhe shpëlajeni legenin e ujit. Lëreni të thahet.
- Shpëlajeni rezervuarin e RainJet-it me ujë çezme të ftohtë dhe të pastër. Lëreni të thahet.

pyetje që bëhen shpesh

A është pa rrezik përdorimi i RainJet-it në dyshemetë e mia?

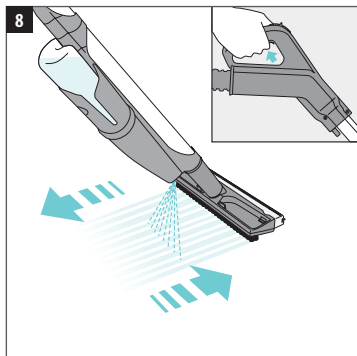
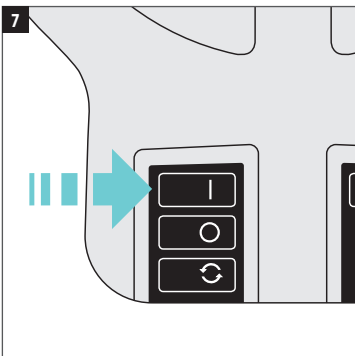
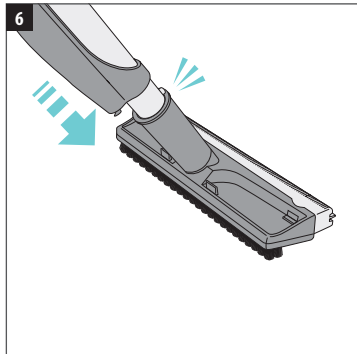
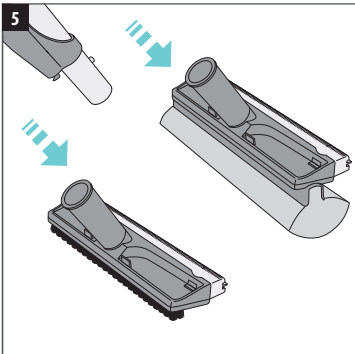
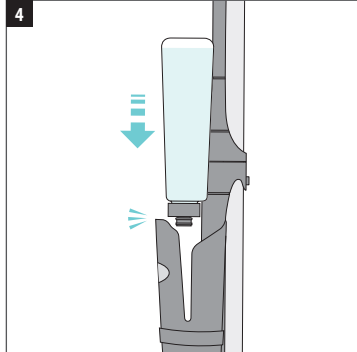
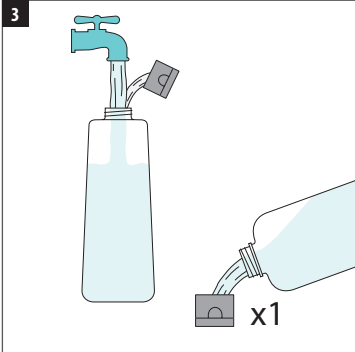
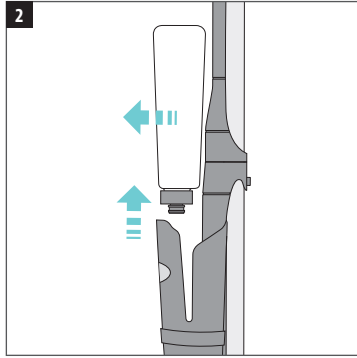
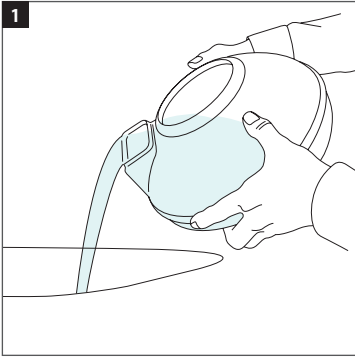
RainJet-i pastron llojet e mëposhtme të dyshemeve: mermeri, guri, pllaka qeramike, vinili dhe linoleumi. Mos e përdorni në bordura druri të papërfunduara, të vajosura ose të dyllosura, pllaka të pavulosura ose dysheme qilimi sepse ato mund të jenë të ndjeshme ndaj ujit. Në qoftë se keni ndonjë dyshim për sigurinë e solucionit të Rainbow-t Clean Floor (Dysheme e pastër) mbi dyshemenë tuaj, vendosni një sasi të vogël solucioni në një pjesë të vogël të dyshemesë që nuk bie në sy. Kur të jetë tharë plotësisht, kontrolloni për një rreth të vogël të bardhë që do të thotë se dyshemeja ka një shtresë dylli ose vaji dhe nuk duhet pastruar me RainJet-in. Hiqeni rrethin e bardhë duke e rilyer me një sasi të vogël dylli dhe duke e lëmuar. Në dysheme të cilat periodikisht pastrohen me dyll ose produkte për rritjen e shkëlqimit, RainJet-i mund t'ia heqë shkëlqimin dyshemesë.

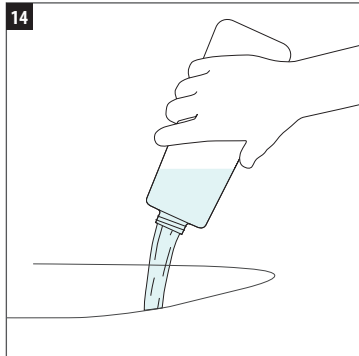
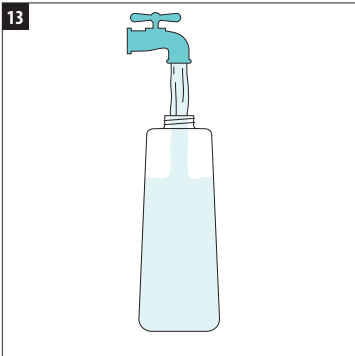
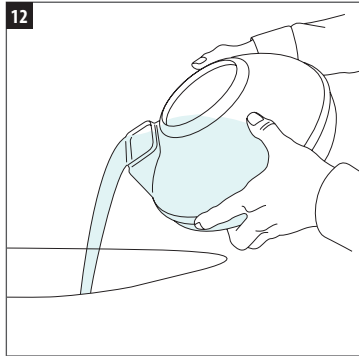
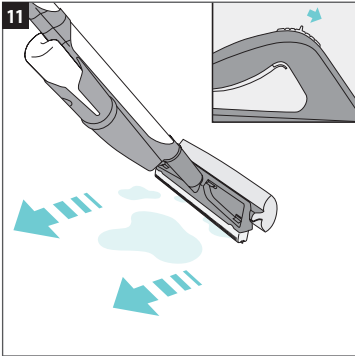
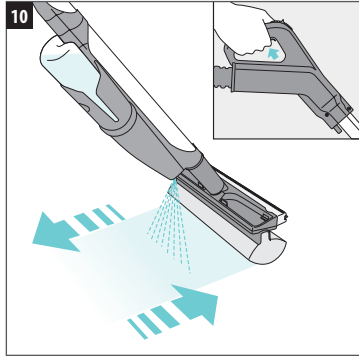
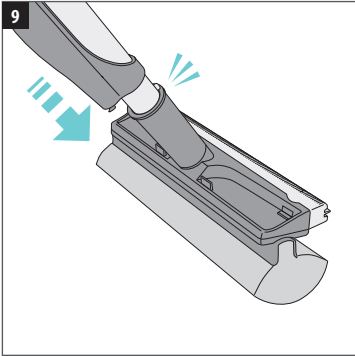
A është pa rrezik RainJet-i për përdorim pranë kafshëve shtëpiake?

Po, kur përdoret kapaku i mbushur i rekomanduar, solucionin Rainbow Clean Floor (Dysheme e pastër) nuk është i dëmshëm për kafshët shtëpiake.

Ku mund ta çoj RainJet-in për servis ose të blej solucion shtesë Clean Floor (Dysheme e pastër)?

Kjo pajisje Rainbow është testuar dhe inspektuar plotësisht. Për çështje servisi ose për të blerë pjesë ndërrimi ose solucion Clean Floor (Dysheme e pastër) shtesë, lutemi kontaktoni shpërndarësin tuaj lokal të autorizuar të Rainbow-t. Në qoftë se nuk arrini ta kontaktoni shpërndarësin prej të cilit bletë pajisjen, shkoni te rainbowsystem.com për të gjetur një shpërndarës të autorizuar të Rainbow-t pranë jush.







rainbowsystem.com

REXAIR LLC | TROY, MICHIGAN

© 2011 REXAIR LLC | R14116AA-1 | PRINTED IN U.S.A.