



*rainjet*<sup>™</sup>

# mã số chăm sóc khách hàng

Trong chương trình Chăm Sóc Khách Hàng của Rexair, mỗi thiết bị RainJet sẽ chỉ nhận được một số sêri Chăm Sóc Khách Hàng sau khi đạt yêu cầu kiểm tra đảm bảo Kiểm Soát Chất Lượng. Số sêri này cung cấp:

- ✓ Thông tin xác định quyền sở hữu cho quý khách
- ✓ Đảm bảo đạt yêu cầu kiểm tra Kiểm Soát Chất Lượng
- ✓ Thông tin xác định bảo hành cho Nhà Phân Phối của quý khách
- ✓ Đảm bảo tình trạng như khi “xuất xưởng”.

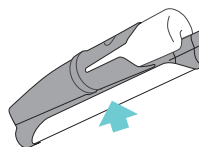
Để tham khảo sau này, hãy ghi lại số sêri vào chỗ trống đã cho bên dưới. Không có thiết bị RainJet chính hãng, mới nào được bán mà không có số này. Nếu thiếu số sêri, Rexair không đảm bảo xuất xứ, độ tuổi, hay tình trạng cho thiết bị. Nếu quý khách không thể tìm số sêri trên thiết bị RainJet của mình, vui lòng liên hệ bộ phận chăm sóc khách hàng của Rexair.

**Rexair**<sup>®</sup>  
LLC

50 W. Big Beaver Road, Suite 350 | Troy, Michigan 48084 | USA  
(248) 643-7222 | [custserv@rexairllc.com](mailto:custserv@rexairllc.com)  
[rainbowsystem.com](http://rainbowsystem.com)

Rainbow<sup>®</sup>, RainbowMate<sup>®</sup>, RainMate<sup>®</sup>, AquaMate<sup>®</sup>, Rexair<sup>®</sup>, The Power of Water<sup>®</sup>, Wet Dust Can't Fly<sup>®</sup> và cấu hình của Hệ Thống Vệ Sinh Rainbow<sup>®</sup> là thương hiệu đã đăng ký của Rexair LLC, Troy, Michigan, Hoa Kỳ.

## SỐ SÊRI RAINJET



## NHÀ PHÂN PHỐI ỦY QUYỀN CỦA RAINBOW

TÊN	
ĐỊA CHỈ	
THÀNH PHỐ/TIỂU BANG/MÃ BƯU CHÍNH	
ĐIỆN THOẠI	
THƯ ĐIỆN TỬ	

Vui lòng liên hệ Nhà Phân Phối Ủy Quyền của Rainbow tại địa phương của quý khách để được tư vấn về cách chăm sóc thiết bị RainJet của quý khách, chính sách bảo hành, bộ phận thay thế và thông tin bảo trì.

# các hướng dẫn quan trọng về an toàn



## VUI LÒNG ĐỌC TẤT CẢ HƯỚNG DẪN TRƯỚC KHI SỬ DỤNG THIẾT BỊ NÀY

Khi sử dụng một thiết bị điện, phải luôn tuân thủ các biện pháp để phòng cơ bản, bao gồm những điều sau đây:

### ⚠ CẢNH BÁO: ĐỂ GIẢM NGUY CƠ HỎA HOẠN, ĐIỆN GIẬT HOẶC THƯƠNG TẬT:

1. Không được rời khỏi thiết bị khi cắm điện. Hãy rút phích cắm khi không sử dụng và trước khi bảo trì.
2. Để giảm nguy cơ bị điện giật, chỉ sử dụng trong nhà.
3. Để tránh nguy cơ bị điện giật, chỉ sử dụng ống dây bán kèm với thiết bị của Rainbow để hút nước. Xem tài liệu hướng dẫn của Rainbow. Không được điều chỉnh phích đã cắm điện dưới bất kỳ hình thức nào.
4. Để tránh nguy cơ bị điện giật, chỉ sử dụng ống dây bán kèm với thiết bị của Rainbow để hút nước. Xem tài liệu hướng dẫn của Rainbow. Không được điều chỉnh phích đã cắm điện dưới bất kỳ hình thức nào.
5. RainJet có một động cơ điện và dây nguồn. Để tránh nguy cơ bị điện giật, KHÔNG ĐƯỢC nhúng dây điện vào nước trong khi châm nước hoặc vệ sinh bồn.

### ⚠ QUAN TRỌNG

6. Bồn RainJet được thiết kế chỉ để sử dụng dung dịch Vệ Sinh Sàn Nhà của Rainbow và nước máy sạch, lạnh. Để tránh làm hỏng thiết bị RainJet, không được đặt vào bồn nước bất kỳ vật gì sau đây:
  - Nước hoặc chất lỏng nóng
  - Chất lỏng hoặc hợp chất vệ sinh có bán trên thị trường
7. Không được sử dụng trên gỗ cứng hoặc sàn laminate.
8. Không được sử dụng thiết bị RainJet khi bồn nước cạn. Điều này có thể dẫn đến hư hỏng bộ phận bơm.
9. Không được nhúng Bàn Chải Lăn vào chất lỏng.
10. Để biết thêm các hướng dẫn về an toàn, hãy tham khảo Tài Liệu Hướng Dẫn dành cho khách hàng của Rainbow.

## BẢO TRÌ THIẾT BỊ CÓ CÁCH ĐIỆN HAI LỚP

Ở một thiết bị có cách điện hai lớp, hai hệ thống cách điện được dùng thay cho nối đất. Không có phương thức nối đất nào được sử dụng ở một thiết bị có cách điện hai lớp, cũng không có phương thức nối đất nào được thêm vào thiết bị đó. Việc bảo trì một thiết bị có cách điện hai lớp đòi hỏi phải thật thận trọng cũng như phải có kiến thức về hệ thống và chỉ được thực hiện bởi nhân viên bảo trì có năng lực của Rainbow. Các bộ phận thay thế cho một thiết bị có cách điện hai lớp phải giống với các bộ phận cần thay. Một thiết bị có cách điện hai lớp được đánh dấu bằng các từ "DOUBLE-INSULATION" hoặc "DOUBLE-INSULATED" (Cách Điện Hai Lớp). Ký Hiệu này (hình vuông lồng trong một hình vuông khác) cũng có thể được đánh dấu trên thiết bị. Bất kỳ thao tác bảo trì nào ngoài thao tác vệ sinh cũng phải được thực hiện bởi một Nhà Phân Phối Ủy Quyền của Rainbow hoặc Trung Tâm Dịch Vụ.



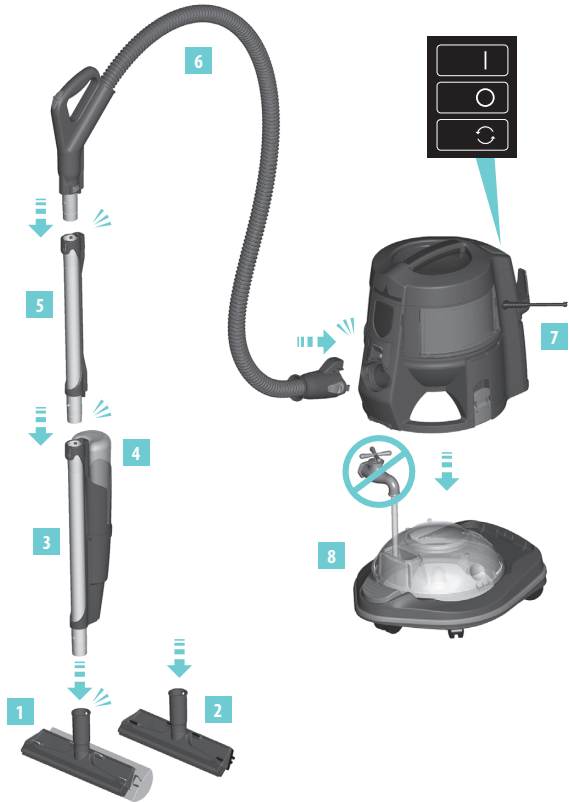
**HÃY GIỮ LẠI  
NHỮNG HƯỚNG DẪN  
NÀY**

THIẾT BỊ NÀY CHỈ ĐƯỢC SỬ DỤNG CHO MỤC ĐÍCH GIA DỤNG  
CHỈ SỬ DỤNG THIẾT BỊ AQUAMATE THEO HƯỚNG DẪN TRONG TÀI LIỆU  
HƯỚNG DẪN NÀY  
CHỈ SỬ DỤNG THIẾT BỊ AQUAMATE VỚI THIẾT BỊ RAINBOW MODEL E2

# làm quen với thiết bị rainjet™ của quý khách

1. Bàn Chải Lăn & Xốp Lau Sàn
2. Bàn Chải Lăn & Chổi Lau Sàn
3. Thân RainJet
4. Bồn RainJet
5. Cán Bằng Thép Không Gỉ\*
6. Ống Dây Rainbow\*
7. Rainbow\*
8. Bệ & Chậu Nước Rainbow\*
9. Dung Dịch Vệ Sinh Sàn Nhà

\*Không bán kèm



## BẢO QUẢN & BẢO DƯỠNG

- a. Tháo đầu Bàn Chải Lăn ra khỏi cán. Xả bằng nước ấm cho đến khi sạch.
- b. Loại bỏ nước thừa còn lại ra khỏi miếng xốp bằng cách sử dụng ống dây Rainbow để hút nước.
- c. Bảo quản và để khô.

# *hướng dẫn khởi động nhanh*

## **1. Chuẩn bị sàn nhà...**

- Sử dụng thiết bị Rainbow để hút bụi toàn bộ khu vực cần vệ sinh, đảm bảo không còn bụi trên bề mặt.
- Đổ cạn và xả chậu nước. Không châm lại.

## **2. Chuẩn bị thiết bị Rainjet...**

- Bắt đầu bằng một chậu nước cạn. Gắn Rainbow và bệ. Gắn ống dây và cán.
- Để làm mềm xốp, hãy nhúng vào nước trước khi sử dụng.
- Lắp cán dưới với nút khóa vào lỗ khóa nằm ở đầu trên của thiết bị RainJet. Ấn xuống cho đến khi nút khóa phát ra tiếng cách.
- Đo một nắp đầy dung dịch Vệ Sinh Sàn Nhà Rainbow và đổ vào bốn RainJet.
- Đổ đầy phần còn lại của bốn RainJet bằng nước máy mát, sạch và vặn chặt nắp.
- Lắp bốn RainJet vào thân RainJet cho đến khi quý khách thấy bốn khớp vào vị trí.

## **3. Vệ sinh...**

- Bật Rainbow ở chế độ cao.
- Bóp cò và phun dung dịch lên sàn nhà. Sử dụng xốp hoặc chổi để vệ sinh sàn nhà bằng các thao tác chuyển động tới lui.
- Để gom chất lỏng, sử dụng lưới bàn chải lăn và kéo lùi về phía sau.
- Khi vệ sinh xong, đổ cạn và xả chậu nước. Để khô.
- Xả bốn RainJet bằng nước máy mát, sạch. Để khô.

---

## *những câu hỏi thường gặp*

### **Thiết bị RainJet có an toàn khi sử dụng trên sàn nhà của tôi hay không?**

Thiết bị RainJet vệ sinh các loại sàn nhà sau đây: đá hoa cương, đá, gạch men và vinyl và vải dẫu. Không được sử dụng trên các tấm gỗ chưa hoàn thiện, có dầu hoặc sáp, gạch chưa trám, hoặc sàn nhà trải thảm vì chúng dễ bị ảnh hưởng bởi nước.

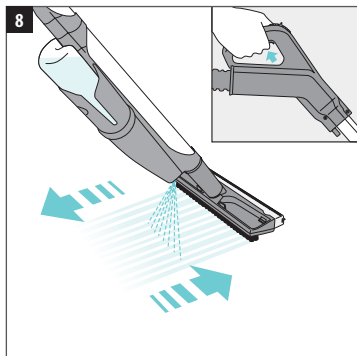
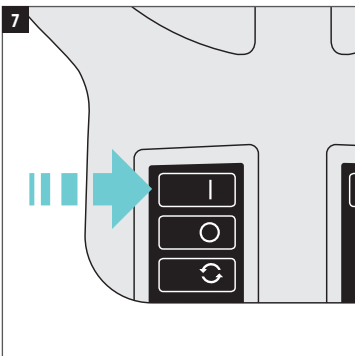
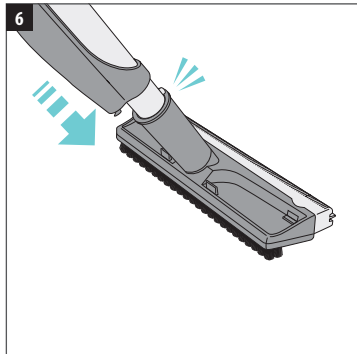
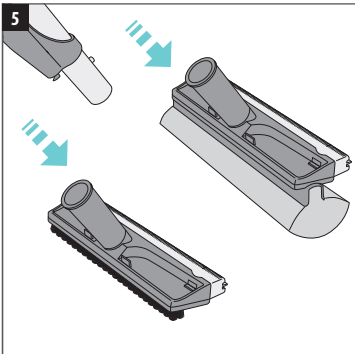
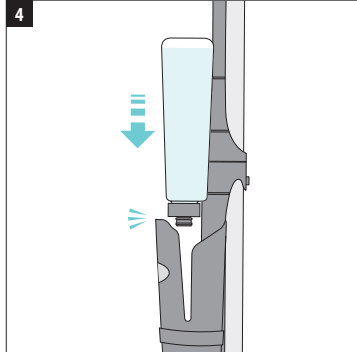
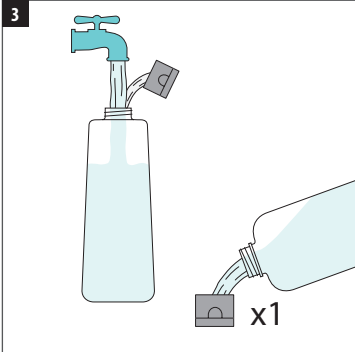
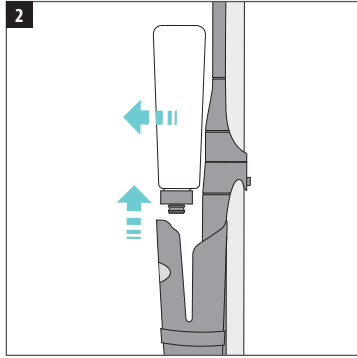
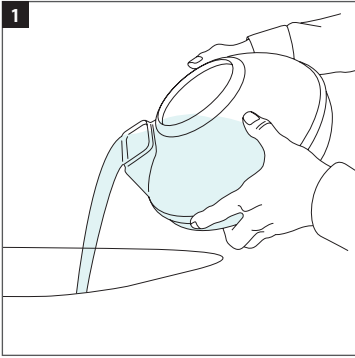
Nếu quý khách có bất kỳ nghi ngờ gì về sự an toàn của dung dịch Vệ Sinh Sàn Nhà Rainbow đối với sàn nhà của quý khách, hãy cho một lượng nhỏ dung dịch lên phần nhỏ của sàn nhà ở góc khuất. Khi khô hoàn toàn, kiểm tra xem có một vòng tròn nhỏ màu trắng hay không. Nếu có, vòng tròn này cho thấy sàn nhà có lớp hoàn thiện bằng sáp hoặc dầu và không nên vệ sinh bằng RainJet. Loại bỏ vòng tròn màu trắng bằng cách thoa một lượng lớp sáp và đệm nhỏ. Trên các sàn nhà được vệ sinh định kỳ bằng các sản phẩm có sáp hoặc chất cải thiện độ bóng, thiết bị RainJet có thể làm mất độ bóng của sàn nhà.

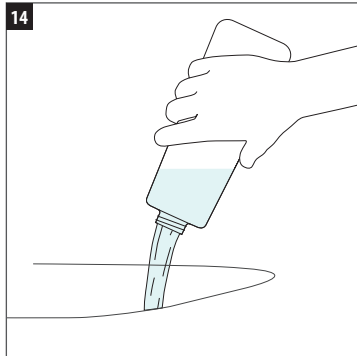
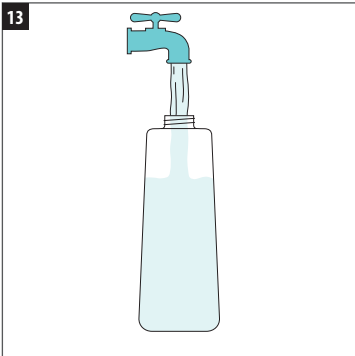
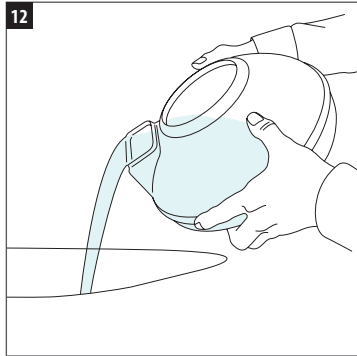
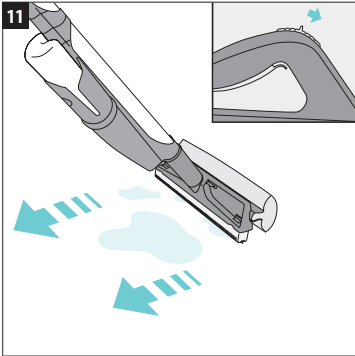
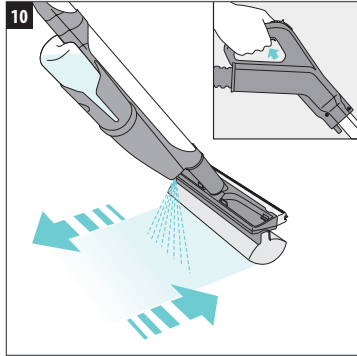
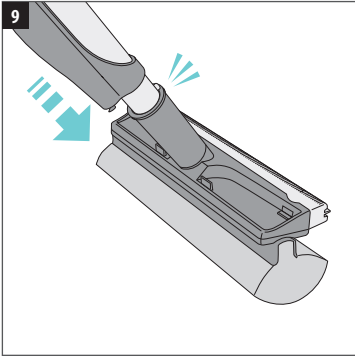
### **Thiết bị RainJet có an toàn khi sử dụng gần vật nuôi hay không?**

Có, khi sử dụng một nắp đầy theo khuyến cáo, dung dịch Vệ Sinh Sàn Nhà không có hại đối với thú vật cưng.

### **Tôi có thể mang thiết bị RainJet đi bảo trì hoặc mua thêm dung dịch Vệ Sinh Sàn Nhà ở đâu?**

Thiết bị này của Rainbow đã được kiểm nghiệm và kiểm tra kỹ lưỡng. Nếu có các vấn đề bảo trì, hoặc để mua các bộ phận thay thế hoặc mua thêm dung dịch Vệ Sinh Sàn Nhà, vui lòng liên hệ Nhà Phân Phối Ủy Quyền của Rainbow tại địa phương của quý khách. Nếu quý khách không thể liên hệ Nhà Phân Phối mà quý khách đã mua thiết bị, hãy truy cập [rainbowsystem.com](http://rainbowsystem.com) để tìm một Nhà Phân Phối Ủy Quyền khác của Rainbow ở gần quý khách.







[rainbowsystem.com](http://rainbowsystem.com)

REXAIR LLC | TROY, MICHIGAN

© 2013 REXAIR LLC | R14116AB-1 | PRINTED IN U.S.A.