

The image features a teal background with a white dotted pattern. The dots are arranged to form a large, irregular shape that resembles a stylized letter 'R' or a similar abstract form. The dots are of uniform size and are spaced out to create a textured, halftone-like effect. The word "rainjet" is centered within the white shape.

*rainjet*<sup>™</sup>

# nummer klantendienst

Als onderdeel van het klantendienstprogramma van Rexair krijgt iedere Rainbow RainJet een serienummer van de klantendienst maar alleen nadat de kwaliteitscontrole succesvol is. Dit serienummer geeft:

- ✓ Identificatie van eigenaarschap voor u
- ✓ Garantie dat de kwaliteitscontrole succesvol was
- ✓ Garantie-identificatie voor uw distributeur
- ✓ Garantie van "fabrieksnieuwe" conditie

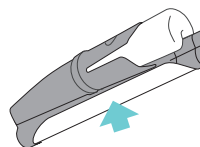
Noteer het serienummer in de ruimte hieronder; u kunt het later nodig hebben. Geen authentieke, nieuwe Rainbow Rainjet mag zonder dit nummer worden verkocht. Als het serienummer ontbreekt, kan Rexair niet verantwoordelijk zijn voor de origine, leeftijd of conditie van het apparaat. Als u niet in staat bent het serienummer op uw Rainbow RainJet, te vinden, neem dan contact op met de afdeling klantendienst van Rexair.

**Rexair**<sup>LLC</sup>

50 W. Big Beaver Road, Suite 350 | Troy, Michigan 48084 | USA  
(248) 643-7222 | [custserv@rexairllc.com](mailto:custserv@rexairllc.com)  
[rainbowsystem.com](http://rainbowsystem.com)

Rainbow®, RainbowMate®, RainMate®, AquaMate®, Rexair®, The Power of Water®, Wet Dust Can't Fly® en de configuratie van het Rainbow® reinigingssysteem zijn gedeponeerde handelsmerken van Rexair LLC, Troy, Michigan, Verenigde Staten.

## RAINJET SERIENUMMER



## UW ERKENDE RAINBOW DISTRIBUTEUR

NAAM	
ADRES	
STAD/STAAT/POSTCODE	
TELEFOON	
E-MAIL	

Neem contact op met uw erkende Rainbow distributeur voor advies over hoe u zorg moet dragen voor uw RainJet, de garantiedekking, vervangingsonderdelen en onderhoudsinformatie.

# belangrijke veiligheidsinstructies



## LEES ALLE INSTRUCTIES VOORALEER DIT APPARAAT TE GEBRUIKEN.

Wanneer u een elektrisch apparaat gebruikt, dienen basis veiligheidsvoorzieningen altijd te worden gevolgd, waaronder de volgende:

### **⚠ WAARSCHUWING: OM HET RISICO VAN BRAND, ELEKTRISCHE SCHOK OF LETSEL TE VERMINDEREN**

1. De stekker van het apparaat niet in het stopcontact laten zitten. Trek de stekker uit het stopcontact wanneer het niet in gebruik is en vooraleer het van onderhoud te voorzien.
2. Om het risico van elektrische schok te verminderen, alleen binnenshuis gebruiken.
3. Om risico van elektrische schok te voorkomen en het risico van brand te verminderen, uitsluitend reinigingsproducten van Rainbow gebruiken.
4. Om risico van elektrische schok te voorkomen, alleen de slang gebruiken die met de Rainbow werd geleverd om natte zaken op te zuigen. Zie de gebruikershandleiding van Rainbow.
5. Breng geen wijzigingen aan, van welke aard ook, aan de elektrische stekker. De RainJet bevat een elektrische motor en stroom snoer. Om risico van elektrische schok te vermijden, het elektrische snoer NIET onderdempelen in water terwijl u de tank aan het vullen of schoonmaken bent.

### **⚠ BELANGRIJK**

6. De Rainjet tank is ontworpen om uitsluitend met de Rainbow reinigingsoplossing voor schone vloeren en zuiver, koud kraantjeswater te gebruiken. Om schade aan de RainJet te voorkomen, mag u geen van de volgende dingen in de watertank plaatsen:
  - Heet water of vloeistoffen
  - Commercieel beschikbare reinigingsvloeistoffen of mengsels
7. Niet gebruiken op houten of gelamineerde vloeren.
8. De RainJet niet gebruiken wanneer de watertank leeg is. Dit kan schade aan de pomp veroorzaken.
9. De vloerwisser niet onderdempelen in vloeistoffen.
10. Raadpleeg de gebruikershandleiding van Rainbow voor bijkomende veiligheidsinstructies.

### **ONDERHOUD VAN DUBBELE-GEÏSOLEERD APPARAAT**

In een apparaat met dubbele isolatie worden twee isolatiesystemen voorzien in plaats van aarding. Er is geen aardingsvoorziening op een apparaat met dubbele isolatie, en er mag geen aardingsvoorziening aan het apparaat worden toegevoegd. Een apparaat met dubbele isolatie van onderhoud voorzien vereist dat het systeem met uiterste zorg wordt behandeld en dat u er een grondige kennis van hebt. Het mag alleen door bevoegd onderhoudspersoneel van Rainbow worden uitgevoerd. Vervangingsonderdelen voor een apparaat met dubbele isolatie moeten identiek zijn aan de onderdelen die ze vervangen. Een apparaat met dubbele isolatie wordt aangeduid met de woorden "DUBBELE ISOLATIE" of "DUBBELE GEÏSOLEERD". Het kan ook zijn dat het symbool (vierkant in een vierkant) op het apparaat zelf staat. Alle onderhoud, met uitzondering van het reinigen van het apparaat, mag alleen door een erkende distributeur van Rainbow worden gedaan of door een bevoegd servicecentrum.



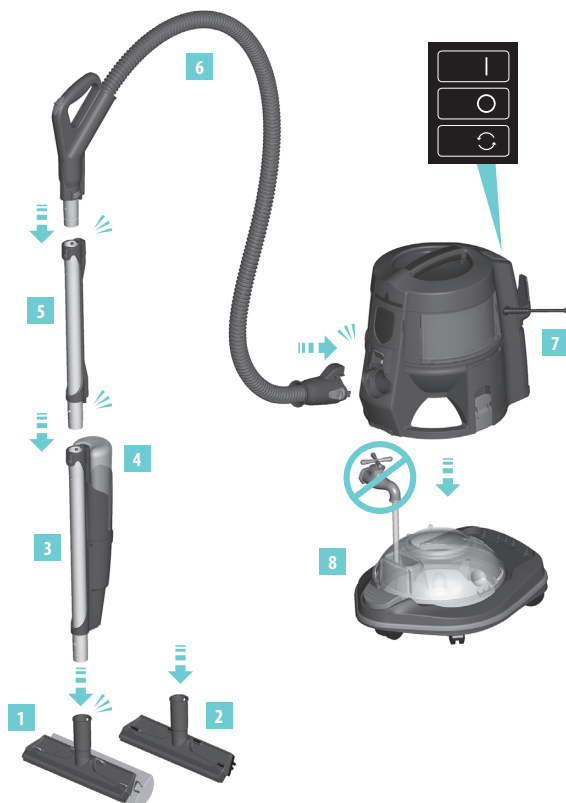
### **BEWAAR DEZE INSTRUCTIES**

DIT APPARAAT IS UITSLUITEND BESTEMD VOOR HUISHOUELIJK GEBRUIK. GEBRUIK DE RAINJET UITSLUITEND ZOALS AANGEGEVEN IN DE GEBRUIKERSHANDLEIDING. GEBRUIK DE RAINJET ALLEEN MET MODEL E2 RAINBOW.

# leer uw rainjet™ kennen

1. Vloerwisser en spons
2. Vloerwisser en borstel
3. RainJet behuizing
4. RainJet tank
5. Roestvrijstalen steel\*
6. Rainbow slang\*
7. Rainbow\*
8. Rainbow onderstel op wieltjes en waterbak\*
9. Reinigingsoplossing voor vloeren

\*Niet inbegrepen



## OPSLAG en ONDERHOUD

- a. Verwijder de vloerwisserkop van de steel. Reinig in warm water tot hij schoon is.
- b. Verwijder overtollig water van de spons door de spons met de Rainbow slang te stofzuigen.
- c. Opslaan en laten drogen.

# *aan de slag-gids*

## **1. De vloer klaarmaken...**

- a. Gebruik de Rainbow om het gehele gebied dat schoongemaakt moet worden te stofzuigen.
- b. De waterbak leegmaken en uitspoelen. Niet opnieuw vullen.

## **2. De RainbowJet klaarmaken...**

- a. Begin met een lege waterbak. Bevestig de Rainbow op het onderstel met wieltjes. Bevestig de slang en de stelen.
- b. Om de spons zacht te maken, met water bevochtigen alvorens te gebruiken.
- c. Steek de onderste steel met het mannelijke uiteinde in de opening boven op de RainJet. Druk naar beneden tot het knopslot vastklikt.
- d. Meet één dopje Rainbow reinigingsoplossing voor vloeren en voeg bij de RainJet tank.
- e. Vul de rest van de RainJet tank met koel, schoon kraantjeswater en draai de afsluitdop goed vast.
- f. Steek de RainJet tank in de behuizing van de RainJet tot u hem op zijn plaats hoort vastklikken.

## **3. Schoonmaken...**

- a. Zet de Rainbow op de stand 'hoog'.
- b. Knijp op de pistooltrekkergreep en breng de oplossing op de vloer aan. Gebruik de spons of borstel met voorwaartse en achterwaartse bewegingen om de vloer schoon te maken.
- c. Om vloeistof op te zuigen, gebruikt u het blad van de vloerwisser en trekt u het naar achteren.
- d. Wanneer u klaar bent met schoonmaken, giet u de waterbak uit en reinigt u hem. Laten drogen.
- e. Reinig de RainJet tank met koel, schoon kraantjeswater. Laten drogen.

---

## *vaakgestelde vragen*

### **Is het veilig om de RainJet op mijn vloeren te gebruiken?**

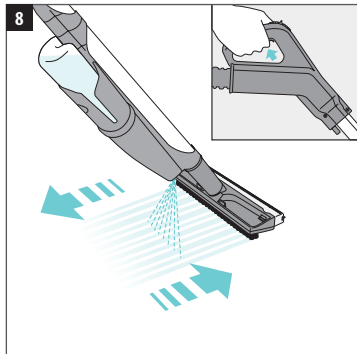
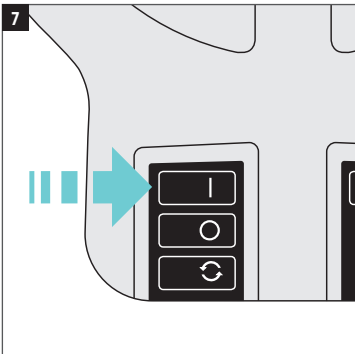
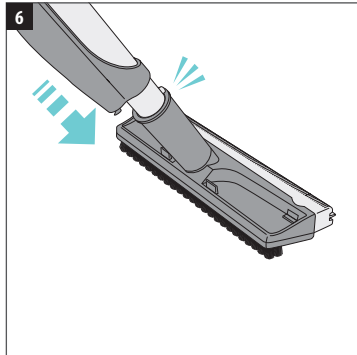
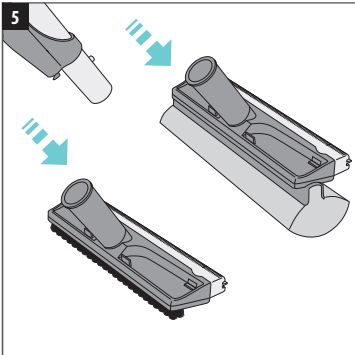
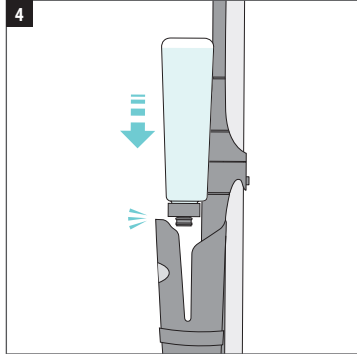
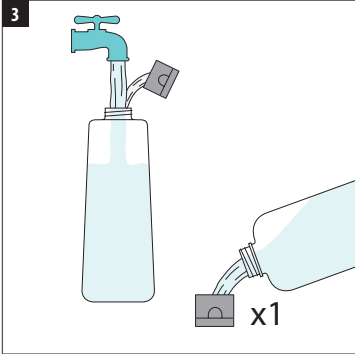
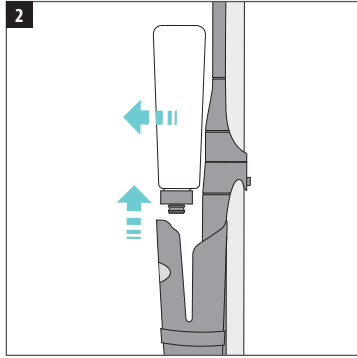
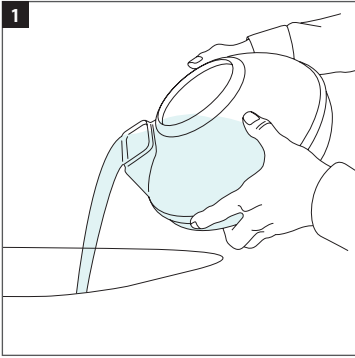
De RainJet reinigt de volgende soorten vloeren: marmer, steen, keramische tegels en vinyl en linoleum. Niet gebruiken op vloeren zonder vloerbekleding, geolieide of met was behandelde houten planken, niet afgedichte tegels, of vloeren met vast tapijt omdat ze gevoelig kunnen zijn voor water. Als u twijfels hebt over de veiligheid van de Rainbow reinigingsoplossing voor vloeren, plaats dan een kleine hoeveelheid van de oplossing op een klein, niet opvallend gedeelte van de vloer. Wanneer dit plekje helemaal droog is, ga dan na of er een kleine witte cirkel aanwezig is. Dit wijst erop dat de vloer een coating van was en polijstmateriaal heeft. Het kan zijn dat de RainJet de glans verwijdert van vloeren die af toe met was of glansmaterialen worden behandeld.

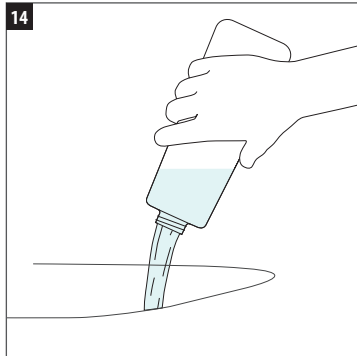
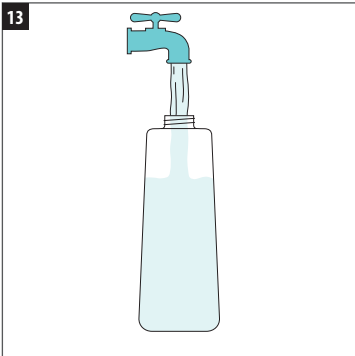
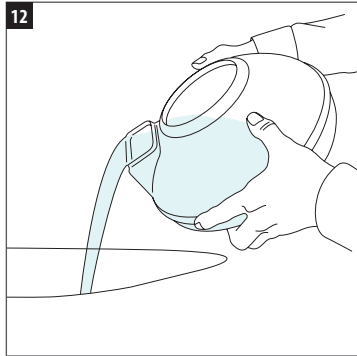
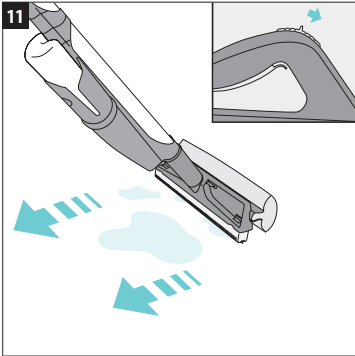
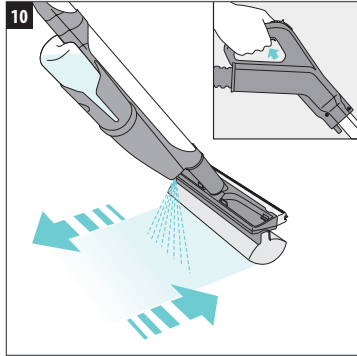
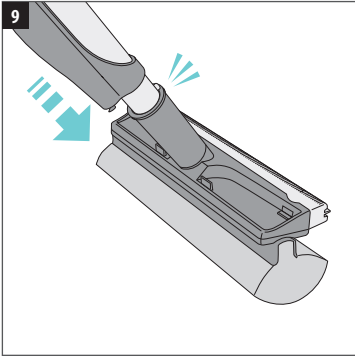
### **Is het veilig de RainJet in de nabijheid van huisdieren te gebruiken?**

Ja, wanneer u de aanbevolen hoeveelheid vloeistof gebruikt, is de Rainbow reinigingsoplossing voor vloeren niet schadelijk voor huisdieren.

### **Waar kan ik mijn RainJet van onderhoud voorzien of waar kan ik extra reinigingsoplossing voor vloeren kopen?**

Het Rainbow apparaat werd grondig getest en geïnspecteerd. Voor onderhoud of vervangingsonderdelen of extra reinigingsoplossing voor vloeren kunt u contact opnemen met uw plaatselijke distributeur. Als u er niet in slaagt om contact op te nemen met de distributeur van wie u het apparaat hebt gekocht, breng dan een bezoek aan [rainbowssystem.com](http://rainbowssystem.com) voor een erkende Rainbow distributeur in uw omgeving.







[rainbowsystem.com](http://rainbowsystem.com)

REXAIR LLC | TROY, MICHIGAN

©2011 REXAIR LLC | R14116E-1 | PRINTED IN U.S.A.