

The image features a teal background with a white dotted pattern. The dots are arranged to form a large, irregular shape that resembles a stylized letter 'R' or a similar abstract form. The dots are of uniform size and are spaced out to create a textured, halftone-like effect. The word "rainjet" is centered within the white shape.

*rainjet*<sup>™</sup>

# серийный номер для обслуживания клиентов

В рамках программы компании Rexair по обслуживанию клиентов, всем изделиям Rainbow RainJet после прохождения контроля качества на предприятии-изготовителе присваивается сервисный серийный номер. Этот номер обеспечивает:

- ✓ Идентификацию владельца изделия
- ✓ Идентификацию гарантийного талона Вашего продавца
- ✓ Подтверждение прохождения изделием контроля качества
- ✓ Гарантию того, что изделие новое

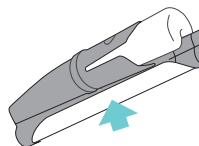
Для использования в дальнейшем запишите этот номер в указанное ниже поле. Ни одна аутентичная новая насадка Rainbow RainJet не должна быть реализована без этого номера. В случае отсутствия серийного номера Rexair не несет ответственности за происхождение, срок службы и состояние изделия. В случае затруднений с нахождением серийного номера на своей насадке Rainbow RainJet обращайтесь в Отдел обслуживания клиентов компании Rexair.

**Rexair**<sup>LLC</sup>

50 W. Big Beaver Road, Suite 350 | Troy, Michigan 48084 | USA  
(248) 643-7222 | [custserv@rexairllc.com](mailto:custserv@rexairllc.com)  
[rainbowsystem.com](http://rainbowsystem.com)

Rainbow®, RainbowMate®, RainMate®, RainJet®, AquaMate®, Rexair®, The Power of Water®, Wet Dust Can't Fly® и конфигурация очистительной системы Rainbow® являются зарегистрированными товарными знаками компании Rexair LLC, г. Трой, штат Мичиган, США.

## СЕРИЙНЫЙ НОМЕР RAINJET



## ВАШ УПОЛНОМОЧЕННЫЙ РАСПРОСТРАНИТЕЛЬ RAINBOW

ФИО	
АДРЕС	
ГОРОД/ПОЧТОВЫЙ ИНДЕКС	
ТЕЛЕФОН	
E-MAIL	

Для получения информации по уходу за Вашей насадкой RainJet, действию гарантии, запасным частям обращайтесь к уполномоченному распространителю Rainbow в Вашем регионе.

# важные указания по технике безопасности



## ПРЕЖДЕ ЧЕМ ИСПОЛЬЗОВАТЬ ДАННОЕ ОБОРУДОВАНИЕ, ВНИМАТЕЛЬНО ПРОЧИТЕ ВСЕ УКАЗАНИЯ

При использовании электроприборов следует соблюдать элементарные меры предосторожности:

### **⚠ ВНИМАНИЕ! ДЛЯ УМЕНЬШЕНИЯ РИСКА ВОЗНИКНОВЕНИЯ ПОЖАРА, ПОРАЖЕНИЯ ЭЛЕКТРИЧЕСКИМ ТОКОМ И ПОЛУЧЕНИЯ ТРАВМЫ**

1. Не оставляйте электроприбор подключенным к сети. Вынимайте вилку из розетки, когда он не используется и перед проведением технического обслуживания.
2. Для уменьшения риска поражения электрическим током используйте пылесос только в помещении.
3. Во избежание риска поражения электрическим током и уменьшения риска возникновения пожара используйте только чистящие средства, рассчитанные на применение с пылесосом Rainbow.
4. Во избежание риска поражения электрическим током для проведения влажной уборки используйте только специальный шланг, поставляемый в комплекте с Rainbow. См. Руководство по эксплуатации пылесоса Rainbow. Не изменяйте конструкцию электрической вилки.
5. RainJet имеет электродвигатель и шнур питания. Во избежание риска поражения электрическим током НЕ ПОГРУЖАЙТЕ электрический шнур в воду, когда наполняете или промываете резервуар для воды.

### **⚠ ВАЖНО**

6. Резервуар насадки RainJet рассчитан только на использование концентрата Rainbow для чистки полов и чистой холодной воды из крана. Чтобы избежать повреждения RainJet, не допускайте попадания в резервуар:
  - Горячей воды и прочих жидкостей
  - Имеющихся в продаже чистящих средств и составов
7. Не применяйте RainJet для уборки полов из твердых пород древесины, ламинированных полов.
8. Не используйте RainJet с пустым резервуаром для воды. Это может привести к повреждению насоса.
9. Не погружайте насадку Squeegee в жидкость.
10. Дополнительные инструкции по безопасности содержатся в Руководстве по эксплуатации пылесоса Rainbow.

## **ТЕХНИЧЕСКОЕ ОБСЛУЖИВАНИЕ ЭЛЕКТРОПРИБОРОВ С ДВОЙНОЙ ИЗОЛЯЦИЕЙ**

В таких приборах вместо заземления применяются две системы изоляции. У этих приборов нет средств заземления, и оно им не требуется. Техническое обслуживание электроприборов с двойной изоляцией требует крайней осторожности и знания конструкции и должно осуществляться только квалифицированным персоналом по ремонту техники Rainbow. Запасные части к электроприборам с двойной изоляцией должны быть идентичны заменяемым. Подобные приборы снабжаются маркировкой DOUBLE-INSULATION или DOUBLE INSULATED («ДВОЙНАЯ ИЗОЛЯЦИЯ»). Кроме того, на устройстве может быть изображен символ квадрата в квадрате. Любое техобслуживание изделия (кроме чистки) должно осуществляться уполномоченным распространителем Rainbow или сервисным центром.



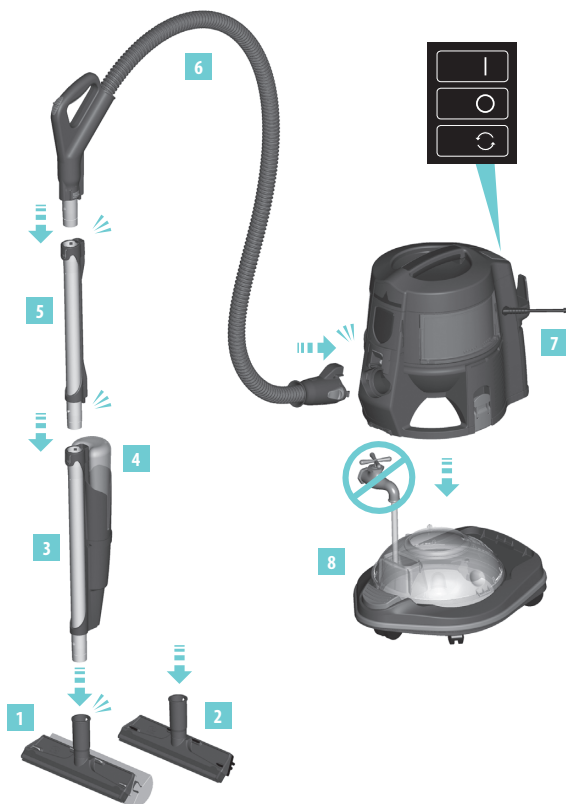
## **СОХРАНИТЕ ДАННОЕ РУКОВОДСТВО**

ЭТО ИЗДЕЛИЕ ПРЕДНАЗНАЧЕНО ТОЛЬКО ДЛЯ БЫТОВОГО ИСПОЛЬЗОВАНИЯ  
ПОЛЬЗУЙТЕСЬ ЭЛЕКТРОЩЕТКОЙ RAINJET ТОЛЬКО В ПОРЯДКЕ, ИЗЛОЖЕННОМ  
В НАСТОЯЩЕМ РУКОВОДСТВЕ ПО ЭКСПЛУАТАЦИИ.  
ИСПОЛЬЗУЙТЕ RAINJET ТОЛЬКО С ПЫЛЕСОСОМ RAINBOW E2

# ОЗНАКОМЬТЕСЬ СО СВОЕЙ НАСАДКОЙ rainjet™

1. Резиновая швабра для пола и губка
2. Резиновая швабра для пола и щетка
3. Корпус RainJet
4. Резервуар RainJet
5. Труба из нержавеющей стали\*
6. Шланг\* пылесоса Rainbow
7. Пылесос Rainbow\*
8. Основание пылесоса и резервуар для воды
9. Средство для чистки полов Clean Floor

\*Не входит в комплект поставки



## ХРАНЕНИЕ И ТЕХОБСЛУЖИВАНИЕ

- а. Снимите швабру с трубы. Промойте швабру теплой чистой водой.
- б. Удалите оставшуюся воду из губки пылесосом при помощи шланга.
- в. Дайте ей высохнуть.

# краткое руководство пользователя

## 1. Подготовьте пол...

- а. Воспользуйтесь пылесосом Rainbow, чтобы пропылесосить всю площадь уборки и убедиться, что нигде не осталось мусора.
- б. Опорожните и ополосните резервуар. Не наливайте воду.

## 2. Подготовьте RainJet...

- а. Начните с пустого резервуара. Присоедините к пылесосу основание. Присоедините шланг и секции трубы всасывания.
- б. Чтобы размягчить губку, намочите ее водой перед использованием.
- в. Вставьте входящий конец нижней секции трубы всасывания в отверстие в верхней части RainJet. Вставляйте трубку до щелчка кнопочного замка.
- д. Отмерьте один колпачок средства для чистки полов Rainbow Clean Floor и залейте его в резервуар насадки RainJet.
- е. Заполните оставшийся объем резервуара чистой холодной водой из крана и плотно закрутите крышку.
- ф. Вставьте резервуар в корпус RainJet до щелчка фиксатора.

## 3. Выполните уборку...

- а. Включите пылесос на высокую скорость (положение переключателя - HIGH).
- б. Нажмите на триггер изогнутой рукоятки шланга и нанесите раствор на пол. Используйте губку или щетку для уборки пола движениями взад и вперед.
- в. Чтобы удалить с пола жидкость, используйте кромку резиновой швабры и выполните уборку движениями к себе.
- д. По окончании чистки опорожните и ополосните резервуар. Дайте ему высохнуть.
- е. Промойте резервуар RainJet чистой холодной водой из крана. Дайте ему высохнуть.

---

## часто задаваемые вопросы

### Безопасно ли использовать RainJet на моем полу?

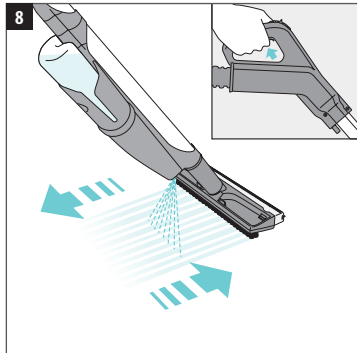
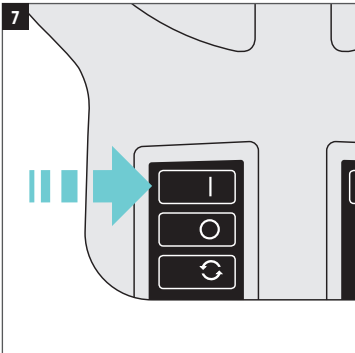
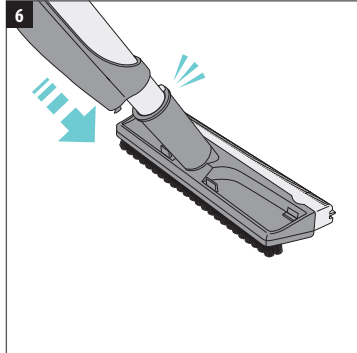
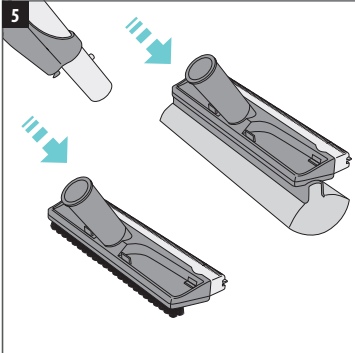
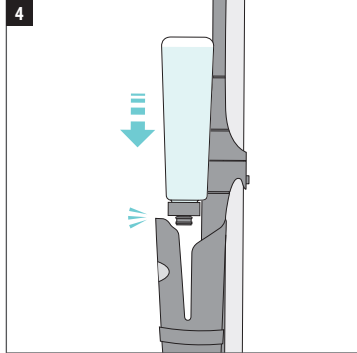
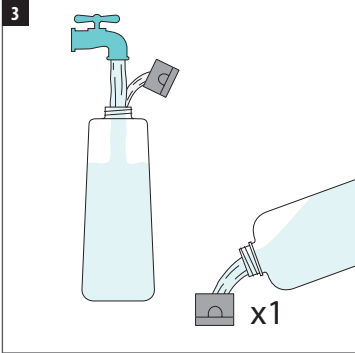
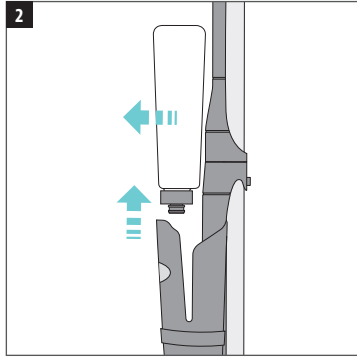
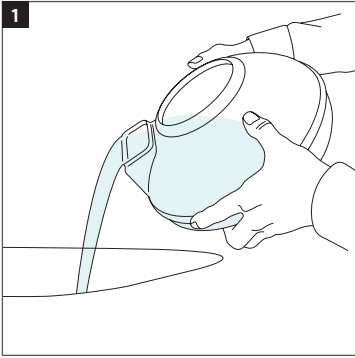
RainJet очищает следующие типы полов: мраморные, каменные, покрытые керамической плиткой, а также виниловые покрытия и линолеум. Не используйте RainJet на необработанном, пропитанном маслом или воском деревянном полу, на пористой керамической плитке или ковровых покрытиях, так как все они чувствительны к воздействию воды. В случае сомнений в безопасности средства Rainbow Clean Floor для Вашего пола налейте небольшое количество средства на пол в неприметном месте. Когда пол высохнет, проверьте, не образовалась ли там небольшая белая окружность, означающая, что пол покрыт воском либо пропитан маслом и на нем не следует применять RainJet. Белую окружность удалите повторным нанесением небольшого количества воска и полировкой. RainJet может удалить блеск с периодически обрабатываемого воском или полируемого пола.

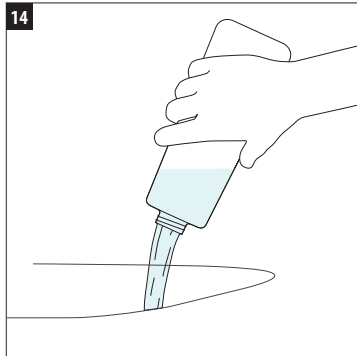
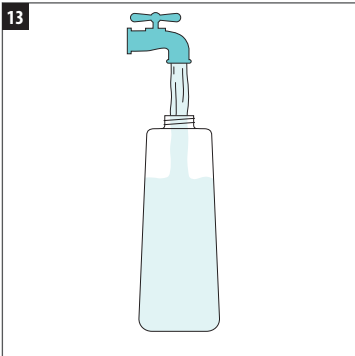
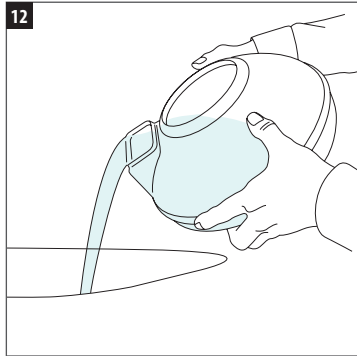
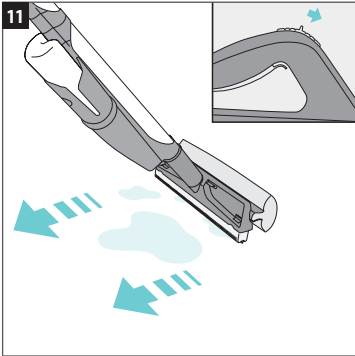
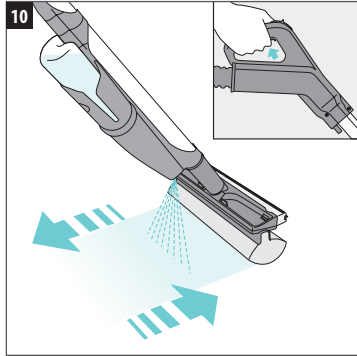
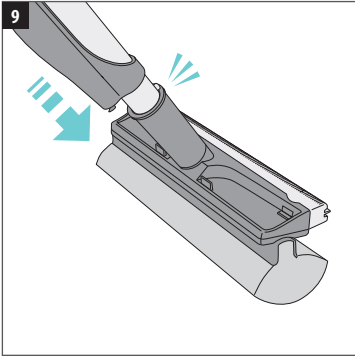
### Безопасно ли использование RainJet для домашних животных?

Да, при использовании в рекомендуемом количестве (один колпачок), средство для пола Rainbow Clean Floor безопасно для животных.

### Куда обращаться за сервисным обслуживанием RainJet и где можно приобрести средство для чистки пола Clean Floor?

Данная система Rainbow была тщательно протестирована. По вопросам сервиса или приобретения запасных частей, средства для чистки полов Clean Floor обращайтесь к уполномоченному распространителю Rainbow в Вашем регионе. Если невозможно связаться с распространителем, у которого Вы приобрели данное изделие, на сайте [rainbowsystem.com](http://rainbowsystem.com) Вы можете узнать данные другого уполномоченного распространителя Rainbow в Вашем регионе.







[rainbowsystem.com](http://rainbowsystem.com)

REXAIR LLC | TROY, MICHIGAN

©2011 REXAIR LLC | R14116H-1 | PRINTED IN U.S.A.