

The image features a teal background with a white dotted pattern. The dots are arranged to form a large, irregular shape that resembles a stylized letter 'R' or a similar abstract form. The dots are of uniform size and are spaced out to create a textured, halftone-like effect. The word "rainjet" is centered within the white shape.

rainjet[™]

客户服务编号

根据 Rexair 的客户服务计划，所有 Rainbow RainJet 在通过工厂质量检查后，都有一个指定的客户服务序列号。其作用是：

- ✓ 您的所有权识别号
- ✓ 通过质量检查的保证
- ✓ 经销商的质量保证单编号
- ✓ 保证该产品为“工厂新近生产”的产品

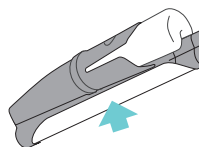
请将序列号记录在下方空白处，便于今后参考。所有真品 Rainbow RainJet 新机出售时均应有此序列号。对没有此序列号的产品，Rexair 不对其产地、出厂日期或机器状况负任何责任。如果您在 Rainbow RainJet 上无法找到此序列号，请联系 Rexair 的客户服务部。

Rexair^{LLC}

50 W. Big Beaver Road, Suite 350 | Troy, Michigan 48084 | USA
(248) 643-7222 | custserv@rexairllc.com
rainbowsystem.com

Rainbow®、RainbowMate®、RainMate®、AquaMate®、Rexair®、The Power of Water®、Wet Dust Can't Fly® 和 Rainbow® 清洁系统的构造均为美国密歇根州特洛伊市的 Rexair LLC 公司的注册商标。

RAINJET 序列号



授权 RAINBOW 经销商

名称	
地址	
城市/州/邮编	
电话	
电子邮件	

请联系您当地的授权 Rainbow 经销商，了解维护 RainJet 的相关建议、保修范围、更换件和维修信息。

重要安全说明



请在使用本装置前阅读所有说明
使用电器时，必须遵循如下基本注意事项：

⚠ 警告：为降低火灾、电击或人身伤害风险

1. 电器与电源接通时，请勿离开。电器不使用时或在维修前，应从电源插座上拔出。
2. 为降低电击风险，请仅在室内使用。
3. 为避免发生电击风险和降低火灾风险，请只使用与本机器配套的 Rainbow 清洁产品。
4. 为避免发生电击风险，请只使用 Rainbow 随附的软管进行吸湿操作。请参阅 Rainbow 用户手册。请勿以任何方式改装电源插头。
5. RainJet 配有电机和电源线。为避免发生电击危险，在加注和清洁水箱时，切勿将电线浸入水中。

⚠ 重要须知

6. 根据设计，RainJet 水箱仅可使用 Rainbow 地板清洁溶液和清洁的冷自来水。为避免 RainJet 损坏，请勿在水箱中添加任何以下物质：
 - 热水或液体
 - 市场上购买的清洁液或清洁剂
7. 请勿在硬木地板或复合地板上使用。
8. 水箱空时，请勿使用 RainJet。否则可能导致水泵损坏。
9. 请勿将地板橡皮拖把浸入液体中。
10. 更多安全说明请参阅《Rainbow 用户手册》。

双层绝缘电器的维修

双层绝缘的电器装有两套绝缘系统以替代地线。双层绝缘电器不带有地线的装置，也毋须加装地线。维修双层绝缘的电器时必须特别小心谨慎，并且要求维修人员对此类系统有彻底的了解，所以必须由合格的 Rainbow 维修人员进行维修。更换双层绝缘电器的零件时，必须使用完全相同的部件。双层绝缘电器上均标有“DOUBLE-INSULATION”或“DOUBLE-INSULATED”字样。电器上还可能“回”字形标记。清洁以外的任何维修必须由授权的 Rainbow 经销商或服务中心进行。



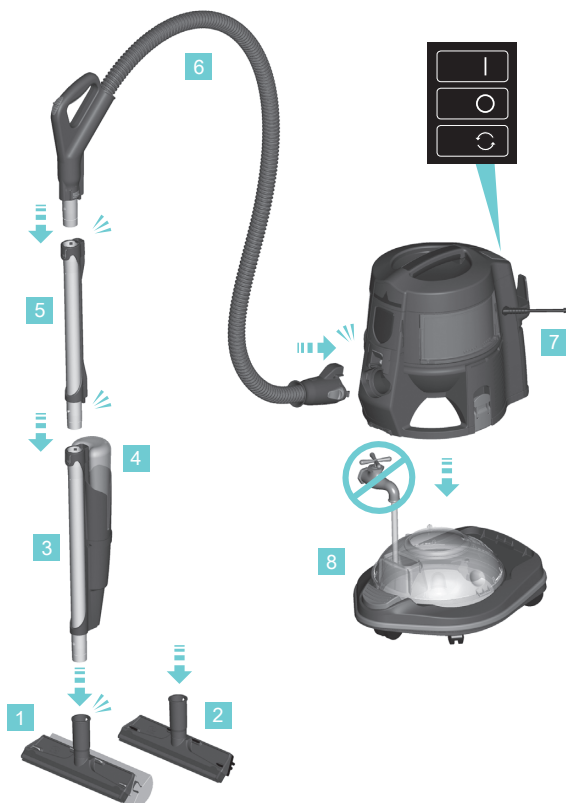
请保存好这些说明

本电器仅供家用。
请仅按本用户手册中的说明使用 RAINJET
仅将 RAINJET 与 E2 型 RAINBOW 一起使用

熟悉 rainjet™

1. 地板橡皮拖把和海绵
2. 地板橡皮拖把和刷子
3. RainJet 机身
4. RainJet 水箱
5. 不锈钢直管*
6. Rainbow 软管*
7. Rainbow*
8. Rainbow 轮架和水盆*
9. 清洁地板溶液

*未随附



存放和维护

- a. 从不锈钢直管上取下地板橡皮拖把头。在温水中冲洗，直到清洁为止。
- b. 使用 Rainbow 软管吸海绵，去除海绵中过多的剩余水份。
- c. 存放并让其干燥。

快速入门指南

1. 准备地板...

- a. 使用 Rainbow 吸整个需要清洁的区域，确保表面没有残余的碎屑。
- b. 清空并冲洗水盆。不要重新加注。

2. 准备 RainJet...

- a. 首先使用空水盆。连接 Rainbow 和轮架。连接软管和直管。
- b. 为了软化海绵，请用水浸湿后再使用。
- c. 插入底部不锈钢直管，将外止口插入 RainJet 顶盖的开口中。向下按按钮，直到听到按钮锁定到位的脆响为止。
- d. 量取一杯盖 Rainbow 清洁地板溶液，并添加到 RainJet 水箱中。
- e. 将清洁的冷自来水加注到 RainJet 水箱的剩余部分，并拧紧盖帽。
- f. 将 RainJet 水箱插入 RainJet 机身中，直到听到 RainJet 水箱锁定到位的脆响为止。

3. 清洁...

- a. 打开 Rainbow 至“高”模式。
- b. 挤压手枪式握把，将溶液喷洒到地板上。使用海绵或刷子前后移动，清洁地板。
- c. 要吸取液体，使用地板橡皮拖把条并向后拉动。
- d. 清洁完成后，清空并冲洗水盆。让其干燥。
- e. 使用清洁的冷自来水冲洗 RainJet 水箱。让其干燥。

常见问题

在地板上使用 RainJet 是否安全？

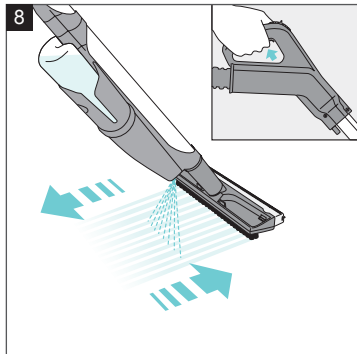
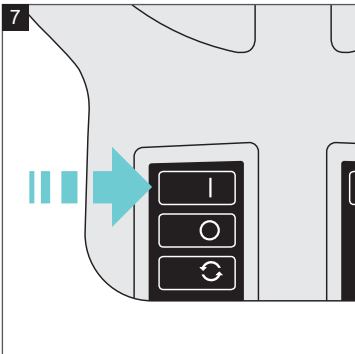
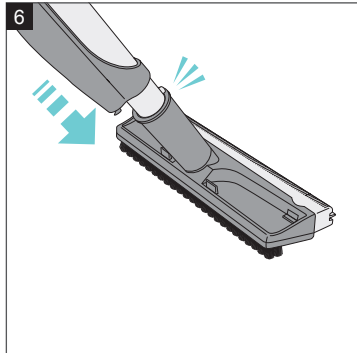
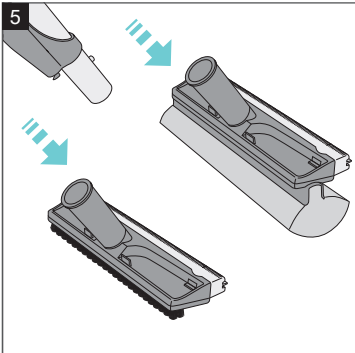
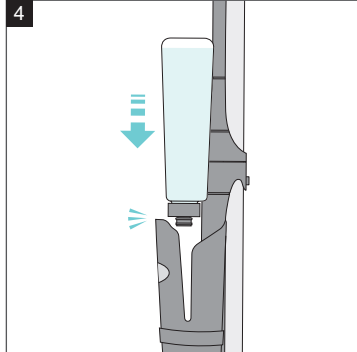
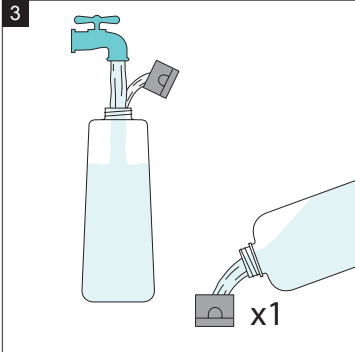
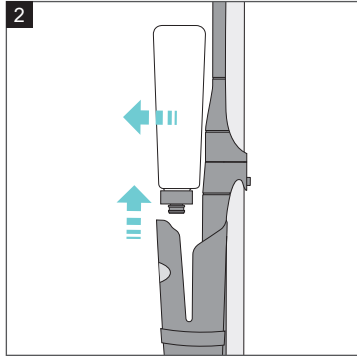
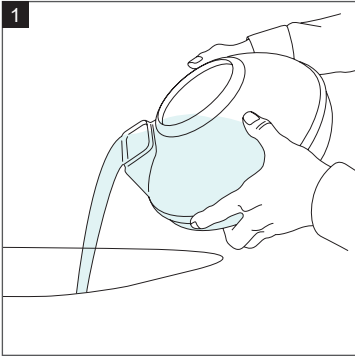
RainJet 可清洁以下类型的地板：大理石、石料、瓷砖和乙烯基和油毡地板。请勿在未完工、上油或打蜡的木板、未填缝的瓷砖，或铺有地毯的地板上使用，因为这些类型的地板可能对水较为敏感。如果您对 Rainbow 清洁地板溶液在您的地板使用的安全性有任何疑问，请在地板的一小块不显眼的部分尝试使用少量溶液。完全干燥后，检查是否有小白圈，这表示地板打蜡或上油，不适合使用 RainJet 清洁。重新涂抹少量蜡并抛光，以去除白圈。对于使用蜡或增亮剂定期清洁的地板，RainJet 可能会去除地板上的光泽。

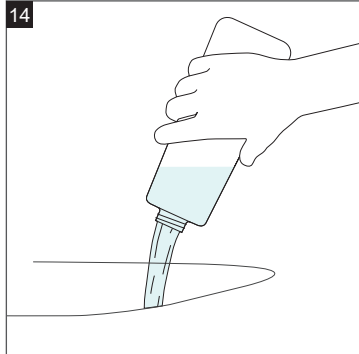
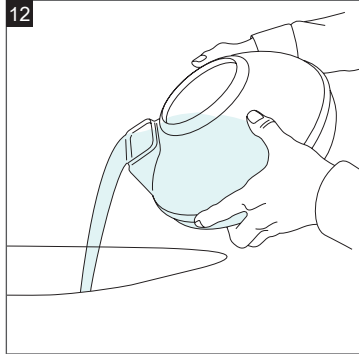
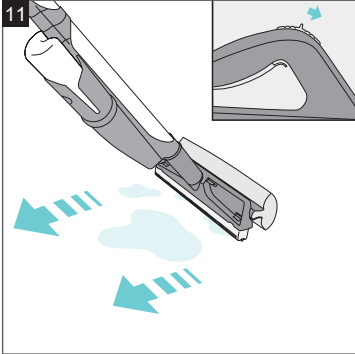
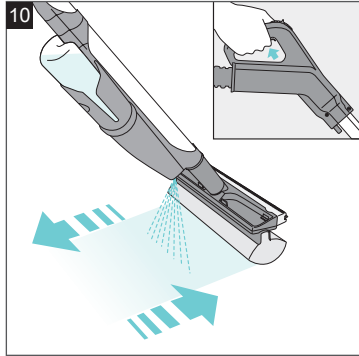
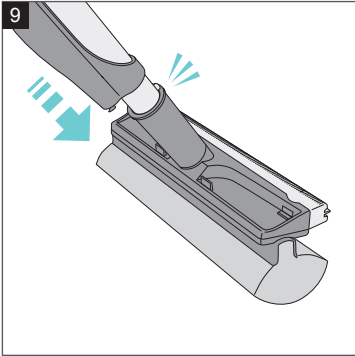
RainJet 对宠物是否安全？

是的，使用建议的一杯盖时，Rainbow 清洁地板溶液对宠物无害。

在哪里可以维修我的 RainJet，或购买额外的清洁地板溶液？

本 Rainbow 电器已经过充分测试和检查。有关维修事宜，或如需购买更换件或额外的清洁地板溶液，请联系您当地的授权 Rainbow 经销商。如果您无法联系到经销商以购买电器，请访问 rainbowsystem.com，查找附近的授权 Rainbow 经销商。







rainbowsystem.com

Rexair LLC | Troy, Michigan
© 2011 Rexair LLC | R14116J-1 | Printed in U.S.A.