

The image features a teal background with a white dotted pattern. The dots are arranged to form a large, irregular shape that resembles a stylized letter 'R' or a similar abstract form. The word "rainjet" is written in a white, lowercase, serif font, positioned within the teal area of the shape. A small trademark symbol (TM) is located to the right of the word.

*rainjet*TM

broj korisničke podrške

Kao dio Rexair korisničke podrške, svaki uređaj Rainbow RainJet dobiva serijski broj za korisničku podršku tek nakon što prođe test provjere kvalitete. Taj serijski broj nudi:

- ✓ Identifikaciju vlasništva za Vas
- ✓ Uvjerenje o obavljenom testiranju kvalitete
- ✓ Identifikaciju jamstva za Vašeg distributera
- ✓ Uvjerenje o stanju uređaja "izravno iz tvornice"

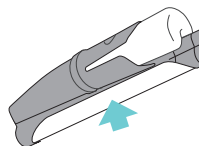
Za ubuduće, zabilježite serijski broj u za to dolje predviđenom prostoru. Niti jedan originalni novi Rainbow RainJet uređaj ne smije se prodavati bez tog broja. Ako serijski broj nedostaje, Rexair ne jamči za podrijetlo, starost ili stanje jedinice. Ako na svom Rainbow RainJet uređaju ne možete pronaći serijski broj, molimo Vas da kontaktirate odjel korisničke podrške tvrtke Rexair.

Rexair^{LLC}

50 W. Big Beaver Road, Suite 350 | Troy, Michigan 48084 | USA
(248) 643-7222 | custserv@rexairllc.com
rainbowsystem.com

Rainbow®, RainbowMate®, RainMate®, AquaMate®, Rexair®, The Power of Water®, Wet Dust Can't Fly® i konfiguracija Rainbow® sustava za čišćenje registrirane su trgovačke marke tvrtke Rexair LLC, Troy, Michigan, SAD.

RAINJET SERIJSKI BROJ



VAŠ OVLAŠTENI RAINBOW DISTRIBUTER

NAZIV	
ADRESA	
GRAD/DRŽAVA/POŠT.BR.	
TELEFON	
E-POŠTA	

 Kontaktirajte svog lokalnog ovlaštenog Rainbow distributera za savjete o održavanju uređaja RanJet, jamstvenom pokrću, rezervnim dijelovima i informacije o servisu.

važne sigurnosne upute



MOLIMO VAS PROČITAJTE SVE UPUTE PRIJE KORIŠTENJA OVOG UREĐAJA

Kada koristite električne uređaje, uvijek treba voditi računa o osnovnim mjerama predostrožnosti, uključujući sljedeće:

⚠ UPOZORENJE: KAKO BISTE SMANJILI RIZIK OD POŽARA, STRUJNOG UDARA ILI OZLJEDA

1. Ne ostavljajte uređaj bez nadzora kada je utikač utaknut u utičnicu. Uvijek izvucite utikač iz utičnice ako uređaj ne koristite i prije servisiranja.
2. Kako biste smanjili rizik od strujnog udara, koristite samo u zatvorenom prostoru.
3. Kako biste izbjegli rizik od strujnog udara i smanjili rizik od požara, koristite samo Rainbow proizvode za čišćenje namijenjene za upotrebu s ovim uređajem.
4. Kako biste izbjegli rizik od strujnog udara, za vlažno usisavanje koristite samo crijevo koje je isporučeno uz Rainbow. Pogledajte korisnički priručnik uređaja Rainbow. Ni na koji način nemojte modificirati električni utikač.
5. RainJet sadrži električni motor i naponski kabel. Zako biste izbjegli rizik od strujnog udara, NE uranjajte električni kabel u vodu prilikom punjenja ili pražnjenja spremnika.

⚠ VAŽNO

6. RainJet spremnik napravljen je za korištenje isključivo samo s Rainbow *Clean Floor* otopinom i čistom hladnom vodom iz slavine. Kako biste izbjegli oštećenje RainJeta, u spremnik s vodom ne stavljajte ništa od navedenog:
 - Vruću vodu ili tekućine
 - Komercijalna sredstva ili tekućine za čišćenje
7. Ne koristite na laminatu ili podu od tvrdog drva.
8. Ne koristite RainJet kada je spremnik za vodu prazan. To može oštetiti pumpu.
9. Ne uranjajte Squeegee u tekućine.
10. Za ostale sigurnosne napomene, pročitajte Rainbow korisnički priručnik.

SERVISIRANJE DVOSTRUKO IZOLIRANIH UREĐAJA

U uređajima s dvostrukom izolacijom se umjesto uzemljenja koriste dva sustava izolacije. U dvostrukom izoliranim uređajima ne postoji uzemljenje, niti se takvim uređajima smije dodavati mogućnost uzemljenja. Servisiranje dvostrukom izoliranih uređaja iziskuje posebnu pažnju i poznavanje sustava i treba ga obaviti isključivo kvalificirani Rainbow serviser. Rezervni dijelovi za dvostrukom izolirane uređaje moraju biti identični dijelovima koje zamjenjuju. Dvostrukom izolirani uređaj iznačen je riječima "DOUBLE-INSULATION" ILI "DOUBLE-INSULATED". Na uređaju se također može nalaziti simbol (kvadratić unutar kvadratića). Svako servisiranje uređaja koje nije čišćenje treba obaviti autorizirani Rainbow distributer ili servisni centar.



SAČUVAJTE OVE UPUTE

OVAJ JE UREĐAJ NAMIJENJEN ISKLJUČIVO UPOTREBI U KUĆANSTVU
RAINJET KORISTITE ISKLJUČIVO NA NAČIN OPISAN U OVOM
KORISNIČKOM PRIRUČNIKU
RAINJET KORISTITE ISKLJUČIVO SAMO S E2 MODELOM RAINBOWA

upoznajte se sa svojim rainjet™ uređajem

1. Podni Squeegee i spužva
2. Podni Squeegee i četka
3. Tijelo uređaja RainJet
4. Spremnik uređaja RainJet
5. Čelična cijev*
6. Rainbow crijevo*
7. Rainbow*
8. Rainbow kolica i posuda za vodu*
9. Clean Floor otopina

*Nije uključeno



POHRANA I ODRŽAVANJE

- a. Izvadite Squeegee glavu iz cijevi. Isperite u toploj vodi sve dok ne bude čista.
- b. Odstranite višak vode iz spužve usisavanjem spužve pomoću Rainbow crijeva.
- c. Pohranite i ostavite da se osuši.

vodič za brzi početak

1. Priremite pod...

- Koristite Rainbow usisivač za usavanje cijelog područja koje ćete čistiti, i osigurajte da nema ostatak na površini.
- Ispraznite i očistite posudu s vodom. Nemojte ponovno puniti.

2. Priremite RainJet...

- Započnite s praznom posudom za vodu. Pričvrstite Rainbow na kolica. Pričvrstite crijevo i cijevi.
- Kako biste omekšali sunder, nakvasite ga vodom prije upotrebe.
- Umetnite donju cijev s muškim krajem u otvor na vrhu uređaja RainJet. Pritisnite prema dolje dok gumb ne klikne.
- Izmjerite jedan čepić Rainbow *Clean Floor* otopine i dodajte u RainJet spremnik.
- Napunite RainJet spremnik hladnom čistom vodom iz slavine i čvrsto zatvorite čep.
- Umetnite RainJet spremnik u RainJet tijelo sve dok ne čujete da je glasno nasjeo na mjesto.

3. Čišćenje...

- Okrenite Rainbow prekidač na HIGH.
- Pritisnite okidač na ručki i nanesite sredstvo na pod. Koristite spužvu ili četku za čišćenje poda pokretima naprijed-nazad.
- Za usisavanje tekućine, koristite squeegee brid i vucite prema nazad.
- Kada završite s čišćenjem, ispraznite i očistite posudu s vodom. Ostavite da se osuši.
- Isperite RainJet spremnik hladnom čistom vodom iz slavine. Ostavite da se osuši.

često postavljana pitanja

Može li se RainJet sigurno koristiti na mojim podovima?

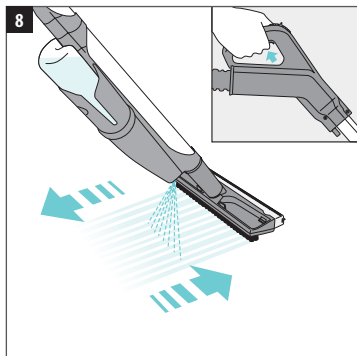
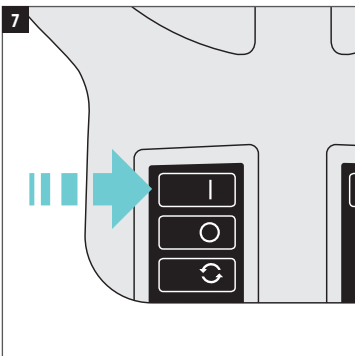
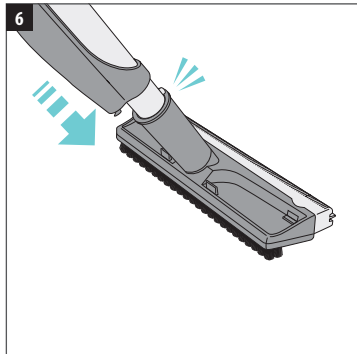
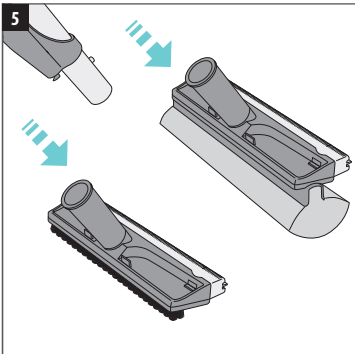
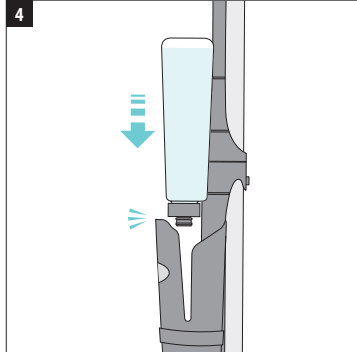
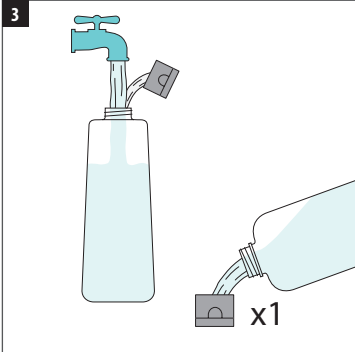
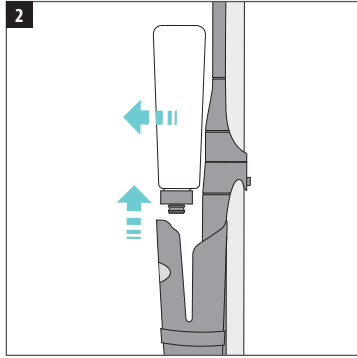
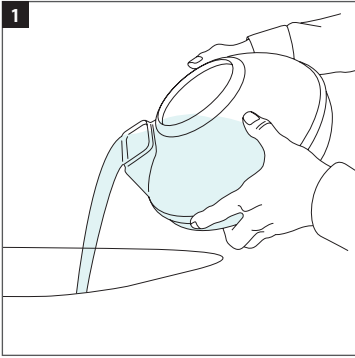
RainJet čisti sljedeće vrste podnih obloga: mramor, kamen, keramičke pločice, vinil i linoleum. Ne koristite na nezatvorenim, nauljenim ili navoštenim drvenim daskama, nezapečaćenim pločicama, ili tapisonima jer mogu biti osjetljiviji na vodu. Ako sumnjate u pogodnost i sigurnost korištenja Rainbow *Clean Floor* otopine na Vašem podu, nanesite malenu količinu otopine na neupadljivo mjesto na podu. Kada se potpuno osuši, provjerite je li nastao malini bijeli krug, što je znak da je pod nauljen ili navošte, i da se ne može čistiti uređajem RainJet. Odstranite bijeli krug nanošenjem male količine voska i trljanjem. Na podovima koji se povremeno čiste voskom ili proizvodima za sjaj, RainJet može ukloniti sjaj s poda.

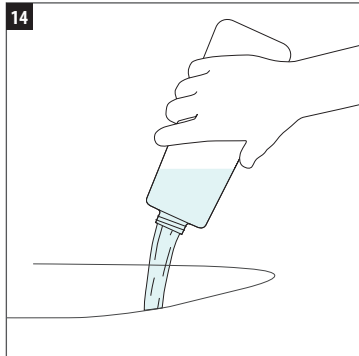
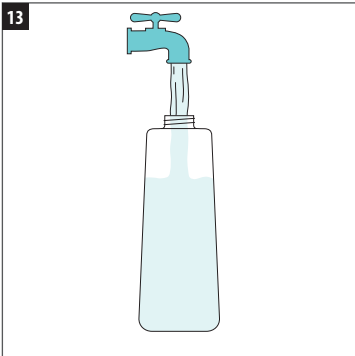
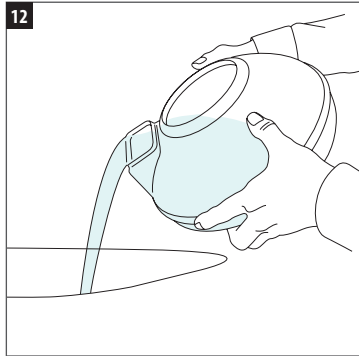
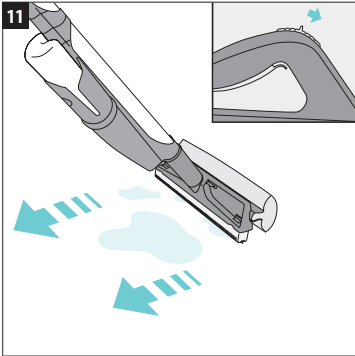
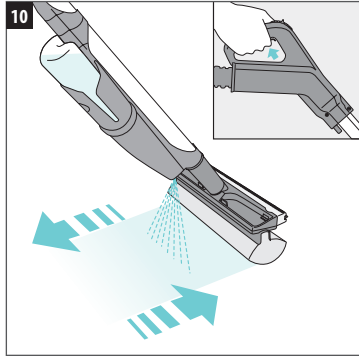
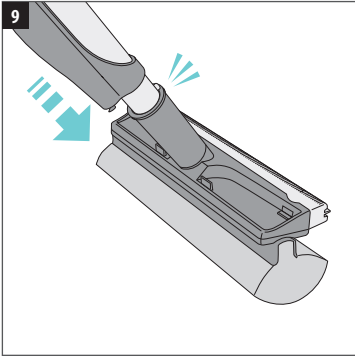
Može li se RainJet sigurno koristiti uz kućne ljubimce?

Da, kada koristite preporučeni jedan čepić, Rainbow *Clean Floor* otpina nije štetna za ljubimce.

Gdje mogu servisirati svoj RainJet ili kupiti još Clean Floor otopine?

Rainbow uređaj detaljno je provjeren i testiran. Za servisiranje ili kupovinu dodatnih dijelova ili *Clean Floor* otopine, molimo Vas da kontaktirate svog lokalnog autoriziranog Rainbow distributera. Ako ne možete kontaktirati distributera od kojeg ste uređaj kupili, posjetite rainbowsystem.com kako biste pronašli najbližeg autoriziranog Rainbow distributera.







rainbowsystem.com

REXAIR LLC | TROY, MICHIGAN

© 2011 REXAIR LLC | R14116K-1 | PRINTED IN U.S.A.