

The image features a teal background with a white dotted pattern. The dots are arranged in a way that they form a large, irregular shape, possibly representing a stylized letter or a specific graphic element. The dots are of uniform size and are spaced out, creating a textured effect. The overall composition is clean and modern.

rainjet™

evidenční číslo Centra péče o zákazníky

Jako součást Programu péče o zákazníky společnosti Rexair, se každému zařízení Rainbow Rain Jet přiděluje sériové evidenční číslo Centra péče o zákazníky, a to teprve po provedení kontroly kvality a bezpečnosti přístroje. Toto sériové číslo je identifikací pro:

- ✓ Identifikace vašeho vlastnictví
- ✓ Identifikace záruky pro prodejce
- ✓ Potvrzení, že výrobek prošel kontrolou kvality
- ✓ Potvrzení podmínky "čerstvé z výroby"

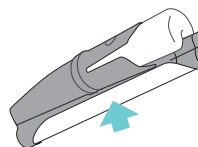
Pro případné konzultace v budoucnosti zapiště sériové číslo do níže uvedeného rámečku. Neoriginální, nové výrobky Rainbow RainJet by se měly prodávat bez tohoto čísla. Pokud chybí sériové číslo, společnost Rexair neručí za původ, stáří ani podmínky dané jednotky. Pokud nemůžete lokalizovat sériové číslo na vašem přístroji Rainbow RainJet, kontaktujte, prosím, Centrum péče o zákazníky.

Rexair^{LLC}

50 W. Big Beaver Road, Suite 350 | Troy, Michigan 48084 | USA
(248) 643-7222 | custserv@rexairllc.com
rainbowsystem.com


Rainbow®, RainbowMate®, RainMate®, AquaMate®, Rexair®, The Power of Water®, Wet Dust Can't Fly® a sestava Rainbow® Cleaning System jsou registrované obchodní značky společnosti Rexair LLC, Troy, Michigan, Spojené Státy Americké.

SÉRIOVÉ ČÍSLO RAINJET



VÁŠ AUTORIZOVANÝ DISTRIBUTOR RAINBOW

JMÉNO	
ADRESA	
MĚSTO/ZEMĚ/PSČ	
TELEFON	
E-MAIL	

 Kontaktujte svého místního autorizovaného distributora výrobků Rainbow, abyste se poradili o péči o zařízení RainJet, o záruce, náhradních dílech a servisních službách.

důležité bezpečnostní pokyny



PŘED POUŽÍVÁNÍM TÉTO JEDNOTKY SI, PROSÍM, PŘEČTĚTE VŠECHNY BEZPEČNOSTNÍ POKYNY
PŘI POUŽÍVÁNÍ ELEKTRICKÝCH ZAŘÍZENÍ JE NUTNÉ VŽDY DODRŽOVAT ZÁKLADNÍ BEZPEČNOSTNÍ OPATŘENÍ, VČETNĚ NÁSLEDUJÍCÍCH:

⚠ UPOZORNĚNÍ: ABY BYLO ZREDUKOVÁNO RIZIKO VZPLANUTÍ, ELEKTRICKÉHO VÝBOJE NEBO ZRANĚNÍ

1. Zařízení nenechávejte bez dozoru, pokud je zapnuté. Vytáhněte jej ze zásuvky, pokud je nepoužíváte, nebo pokud budete provádět údržbu.
2. Abyste snížili riziko elektrického výboje, používejte výhradně v interiéru.
3. Abyste zabránili nebezpečí elektrického výboje a snížilo riziko vzplanutí, používejte výhradně čisticí prostředky Rainbow určené pro použití v tomto přístroji.
4. Abyste zabránili elektrickému výboji, používejte pro vysávání výhradně hadici dodanou se zařízením Rainbow. Viz Uživatelská příručka majitele zařízení Rainbow. V žádném případě nijak nemějte elektrickou zástrčku.
5. Součástí zařízení RainJet je elektrický motor a napájecí kabel. Abyste předešli nebezpečí elektrického výboje, NEPONOŘUJTE elektrický kabel do vody při plnění nebo čištění nádrže.

⚠ DŮLEŽITÉ:

6. V nádrži zařízení RainJet se smí používat výhradně roztok čisticího prostředku Rainbow Čistá podlaha nebo čistá studená voda z vodovodu. Abyste zabránili poškození zařízení RainJet, nepoužívejte v nádrži na vodu:
 - Horkou vodu ani jiné horké tekutiny
 - Komerčně dostupné čisticí tekuté prostředky nebo směsi
7. Nepoužívejte na podlahu z tvrdého dřeva ani na plovoucí podlahu.
8. Nepoužívejte zařízení RainJet, pokud je nádrž prázdná. Mohlo by dojít k poškození čerpadla.
9. Neponořujte stěrku Squeegee do tekutin.
10. Další bezpečnostní pokyny naleznete v Uživatelské příručce zařízení Rainbow.

OBSLUHA ZAŘÍZENÍ S DVOJITOU IZOLACÍ

Zařízení s dvojitou izolací je vybaveno dvěma izolačními systémy namísto uzemnění. Zařízení s dvojitou izolací není vybaveno uzemněním, ani není třeba k němu připojovat žádné uzemňovací zařízení. Při obsluze zařízení s dvojitou izolací je nutné, abyste byli extrémně obezřetní a systém dobře znali, obsluhu by měl provádět výhradně kvalifikovaný servisní personál Rainbow. Náhradní díly pro zařízení s dvojitou izolací musí být identické s díly, které se nahrazují. Zařízení s dvojitou izolací nese označení "DOUBLE-INSULATION" (dvojitá izolace) nebo "DOUBLE-INSULATED" (izolovaná dvojitě). Na zařízení může být rovněž označení (čtverec ve čtverci). Jakoukoliv jinou manipulaci se zařízením, než samotné čištění, by měl provádět autorizovaný distributor Rainbow nebo Servisní centrum.



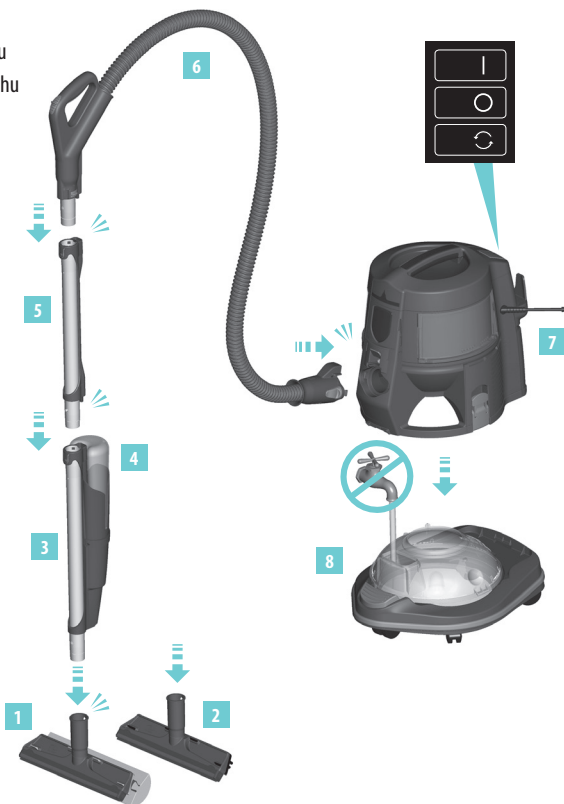
TUTO PŘÍRUČKU USCHOVEJTE

TOTO ZAŘÍZENÍ JE URČENO VÝHRADNĚ K DOMÁČÍMU POUŽITÍ
ZAŘÍZENÍ RAINJET POUŽÍVEJTE VÝHRADNĚ TAK, JAK SE DOPORUČUJE V
TÉTO UŽIVATELSKÉ PŘÍRUČCE
POUŽÍVEJTE ZAŘÍZENÍ RAINJET VÝHRADNĚ S MODELEM RAINBOW E2

seznamte se s vaším rainjet™

1. Stěrka s houbou Squeegee na podlahu
2. Stěrka s kartáčem Squeegee na podlahu
3. Trup RainJet
4. Nádrž RainJet
5. Nerezová ocelová trubka*
6. Hadice Rainbow*
7. Rainbow*
8. Podvozek Rainbow a nádrž na vodu*
9. Čistící prostředek Čistá podlaha

*Nezahrnuje



SKLADOVÁNÍ A ÚDRŽBA

- a. Sejměte hlavici stěrky Squeegee z trubice. Oplachujte teplou vodou, dokud není zcela čistá.
- b. Odstraňte přebytečnou vodu z houby tak, že houbu vysajete hadicí zařízení Rainbow.
- c. Uskladněte a nechte uschnout.

rychlý průvodce

1. Připravte podlahu...

- Použijte zařízení Rainbow k vysání a vyčištění celých prostor a ujistěte se, že na povrchu nezůstaly žádné drobečky.
- Vyprázdňte a opláchněte nádrž na vodu. Zatím znovu nenaplnějte.

2. Připravte zařízení RainJet...

- Začněte s prázdnou nádrží na vodu. Připojte zařízení Rainbow a podvozek. Připojte hadici a trubice.
- Aby se houba změkčila, zvlhčete ji před použitím vodou.
- Zasuňte užší konec jedné trubice do otvoru na horním konci zařízení RainJet. Tlačte směrem dolů, dokud blokovací tlačítko nezaklapne.
- Odměřte plnou odměrku roztoku čistícího prostředku Rainbow Čistá podlaha a přidejte ji do nádrže zařízení RainJet.
- Zbytek nádrže zařízení RainJet naplňte studenou a čistou vodou z vodovodu a kryt pevně připevňte.
- Vložte nádrž do trupu zařízení RainJet, zatlačte, dokud neuslyšíte že nádrž zaklapla.

3. Čištění...

- Otočte spínač na režim vysoký výkon.
- Stiskněte spoušť pistolového rozstřikovače a roztok nastříkejte na podlahu. K čištění podlahy použijte houbu nebo kartáč, čistěte pohyby směrem dopředu a dozadu.
- Pro vysátí tekutin použijte stěrku squeegee, táhněte směrem dozadu.
- Po ukončení úklidu vyprázdňte a opláchněte nádrž na vodu. Nechte uschnout.
- Vyláchněte nádrž zařízení RainJet studenou a čistou vodou z vodovodu. Nechte uschnout.

často kladené dotazy

Mohu zařízení RainJet bezpečně používat na podlaze u mne doma?

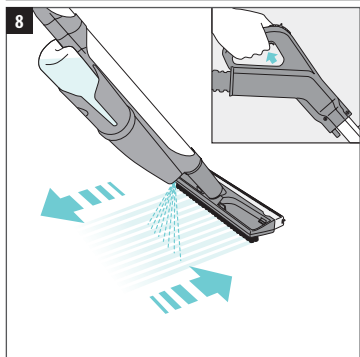
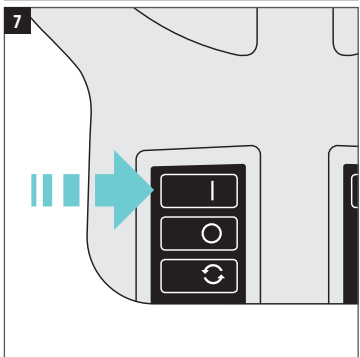
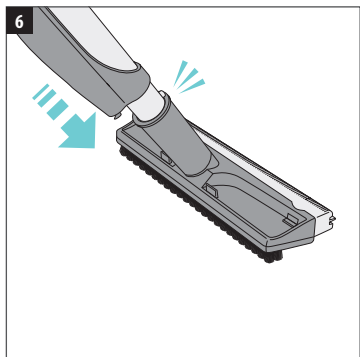
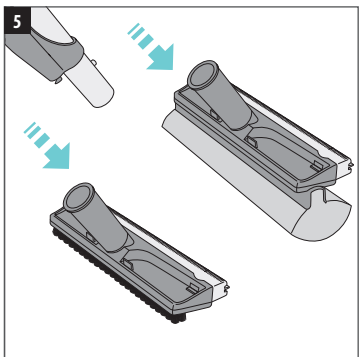
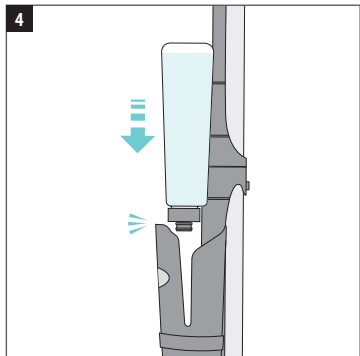
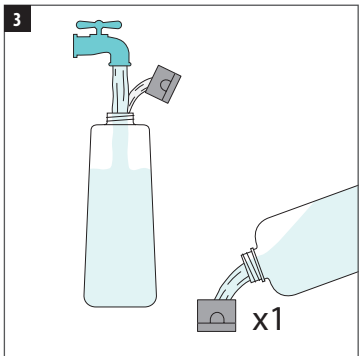
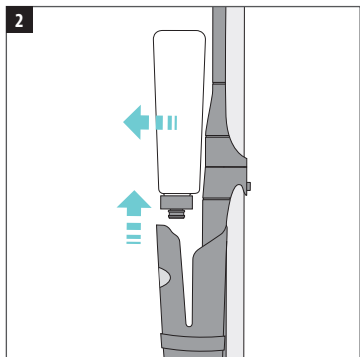
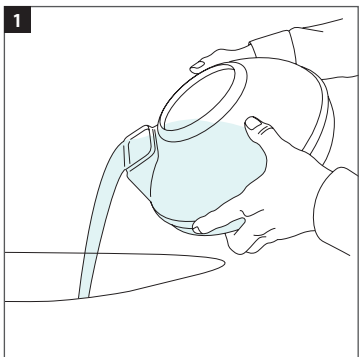
Zařízení RainJet čistí následující typy povrchů: mramor, kámen, keramické dlaždičky, vinylové povrchy a linolea. Nepoužívejte na nedokončené olejované nebo voskované dřevěné podlahy, neutěsněné dlaždičky nebo koberce, neboť tyto povrchy mohou být citlivé na vodu. Pokud máte pochybnosti o bezpečnosti používání roztoku čistícího prostředku Rainbow Čistá podlaha na vaší podlaze, naneste malé množství čistícího prostředku na malou, nenápadnou plochu na vaší podlaze. Když čistící prostředek zcela uschne, zkontrolujte, zda se na vaší podlaze vytvořili malé bílé kruhy, což by znamenalo, že vaše podlaha má voskovou nebo olejovou povrchovou úpravu a nelze ji čistit zařízením RainJet. Odstraňte bílé kruhy tak, že naneste malé množství vosku a vyleštíte. Z podlah, které se pravidelně čistí voskem nebo prostředky zvyšujícími lesk, se může používáním zařízení RainJet lesk zničit.

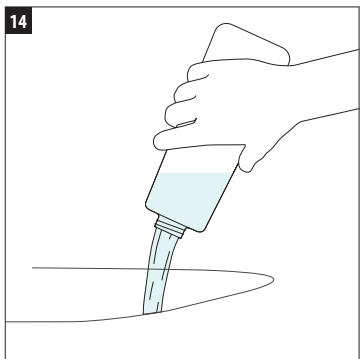
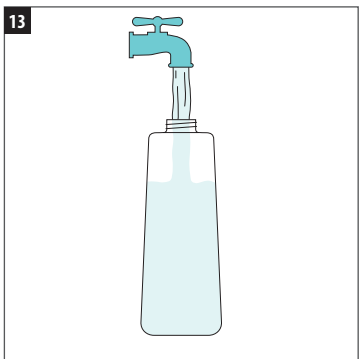
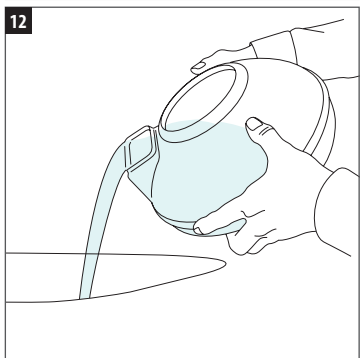
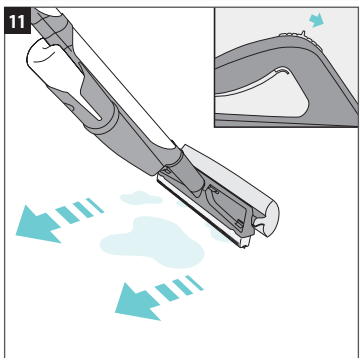
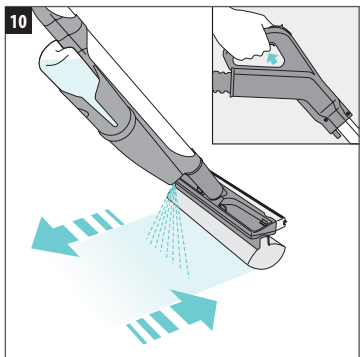
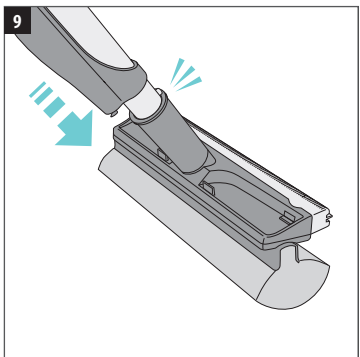
Je bezpečné používat zařízení RainJet v blízkosti mazlíčků?

Ano, pokud používáte doporučené množství čistícího prostředku Rainbow Čistá podlaha, není roztok pro vaše mazlíčky škodlivý.

Kde mohu nechat opravit zařízení RainJet nebo zakoupit extra balení roztoku Čistá podlaha?

Toto zařízení Rainbow bylo kompletně testováno a zkontrolováno. Co se týče otázek souvisejících se servisem, zakoupení náhradních dílů nebo extra balení roztoku Čistá podlaha, kontaktujte, prosím, vašeho místního autorizovaného distributora Rainbow. Pokud nemůžete kontaktovat distributora, od kterého jste zařízení zakoupili, navštivte rainbowsystem.com, kde naleznete vašeho nejbližšího autorizovaného distributora Rainbow.





rainbowsystem.com

REXAIR LLC | TROY, MICHIGAN

© 2011 REXAIR LLC | R14116L-1 | PRINTED IN U.S.A.

