

The image features a teal background with a pattern of white dots. The dots are arranged in a way that they form a large, stylized shape, possibly representing a rainjet or a similar concept. The dots are of varying sizes and are scattered across the background, creating a textured effect. The word "rainjet" is written in a white, lowercase, serif font, centered within the teal area. A small trademark symbol (TM) is located to the right of the word.

*rainjet*TM

رقم العناية بالمستهلك

كجزء من برنامج شركة ريكسير (Rexair) للعناية بالمستهلك، يُعَيّن لكل جهاز رينبو رينجيت (Rainbow RainJet) رقمًا تسلسلي للعناية بالمستهلك بعد اجتيازه اختبار ضمان مراقبة الجودة فقط. ويوفر رقم التسلسل هذا ما يلي:

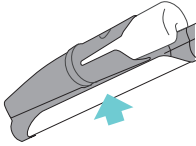
- ✓ إثبات الملكية لك
- ✓ ضمان تجاوز اختبار مراقبة الجودة
- ✓ إثبات الضمان للموزع الخاص بك
- ✓ ضمان أن الوحدة "في حالتها الأصلية عند الخروج من المصنع"

للاستخدام المرجعي في المستقبل. يرجى تسجيل رقم التسلسل في الفراغ الموجود أدناه. لا يجوز بيع جهاز رينبو رينجيت (Rainbow RainJet) جديد بدون هذا الرقم. في حالة فقدان رقم التسلسل. تخلي شركة ريكسير (Rexair) مسؤوليتها من أي ادعاء بشأن مصدر الوحدة أو تاريخ إنتاجها أو حالتها. إذا لم نستطع تحديد رقم التسلسل على جهاز رينبو رينجيت (Rainbow RainJet). يرجى الاتصال بقسم خدمة العملاء بشركة ريكسير (Rexair).

Rexair^{LLC}

50 W. Big Beaver Road, Suite 350 | Troy, Michigan 48084 | USA
(248) 643-7222 | custserv@rexairllc.com
rainbowsystem.com

وتعتبر® Rainbow و® RainMate و® RainJet و® AquaMate و® Rexair «قوة الماء» والغبار الرطب لا يمكن أن يطير» وتكوين جهاز تنظيف رينبو (Rainbow®). جميعها علامات تجارية مسجلة لشركة ريكسير المحدودة (Rexair LLC). تروي، ميشيغن الولايات المتحدة.



رقم تسلسل رينجيت (Rainjet)

موزع رينبو (Rainbow) المعتمد الخاص بك

اتصل بموزع رينبو (Rainbow) المحلي المعتمد الخاص بك لطلب النصيحة بخصوص العناية بجهاز رينجيت (RainJet) والمعلومات الخاصة بتغطية الضمان وقطع الغيار والخدمات.



الاسم

العنوان

المدينة/الولاية/الرمز
البريدي

الهاتف

البريد الإلكتروني

تعليمات السلامة الهامة

يرجى قراءة جميع التعليمات قبل استخدام هذه الوحدة عند استخدام أي جهاز كهربائي. يجب إتباع الاحتياطات الأساسية بما في ذلك العناصر التالية:



⚠ تحذير: لتقليل خطر الحرائق أو الصدمات الكهربائية أو الإصابات

1. لا تترك الجهاز أثناء توصيله بالتيار الكهربائي. بل انزع القابس من مصدر التيار عند عدم استخدامه وقبل القيام بأعمال الصيانة.
2. لتقليل خطر الصدمات الكهربائية، استخدم الجهاز داخل المنزل فقط.
3. لتجنب خطر الصدمات الكهربائية وتقليل خطر الحريق، لا تستخدم إلا منتجات تنظيف رينبو (Rainbow) المُعدة للاستخدام مع هذا الجهاز.
4. لتجنب خطر الصدمات الكهربائية، استخدم فقط الخرطوم المزود مع جهاز رينبو (Rainbow) للقيام بعمليات الشفط المبللة، انظر دليل رينبو (Rainbow) لا تتم بتغيير القابس الكهربائي بأي حالٍ من الأحوال.
5. يحتوي جهاز أكوا مايت (AquaMate) على محرك كهربائي وموصل طاقة، ولتجنب خطر الصدمة الكهربائية، لا تغمس الموصل الكهربائي في الماء أثناء ملء الخزان أو تنظيفه.

⚠ هام

1. تم تصميم جهاز رينجيت (Rainjet) لاستخدامه فقط مع محلول رينبو (Rainbow) لتنظيف الأرضية ومياه الصنبور الباردة والتنظيفة، ولتجنب تلف جهاز رينجيت (Rainjet)، لا تضع أي من الأشياء التالية على خزان المياه.
 - مياه أو سوائل ساخنة
 - سوائل أو مكونات التنظيف المتوافرة تجاريًا.
2. لا تستعمله مع أرضيات الخشب الصلب أو الخشب الرقائقي.
3. لا تستعمل رينجيت (Rainjet) عندما يكون خزان الماء التنظيف فارغًا، فقد ينتج عن هذا تلف المضخة.
4. لا تغمس الممسحة الأرضية في السوائل.
5. للحصول على تعليمات السلامة الإضافية، ارجع إلى دليل مالك رينبو (Rainbow).

تصليح الأجهزة ذات العزل المزدوج

يوجد في الأجهزة ذات العزل المزدوج نظامين للعزل بدلاً من التأريض. ولا توجد وسيلة للتأريض في الجهاز ذي العزل المزدوج ويجب عدم إضافة وسيلة تأريض إليه، ويتطلب تصليح الأجهزة ذات العزل المزدوج درجة عالية من الانتباه والمعرفة بالنظام ويجب ألا يقوم به سوى موظفي خدمة رينبو (Rainbow) المختصين. ويجب أن تكون قطع الغيار للأجهزة ذات العزل المزدوج مماثلة للقطع التي تُستبدل منها. وتحمل الأجهزة ذات العزل المزدوج العبارتين التاليتين "DOUBLE-INSULATION" أو "DOUBLE-INSULATED". وقد يظهر أيضًا الرمز (مربع داخل مربع) على الجهاز، يجب أن يقوم موزع رينبو (Rainbow) المعتمد أو مركز الخدمة بجميع أعمال التصليح والصيانة عدا التنظيف.



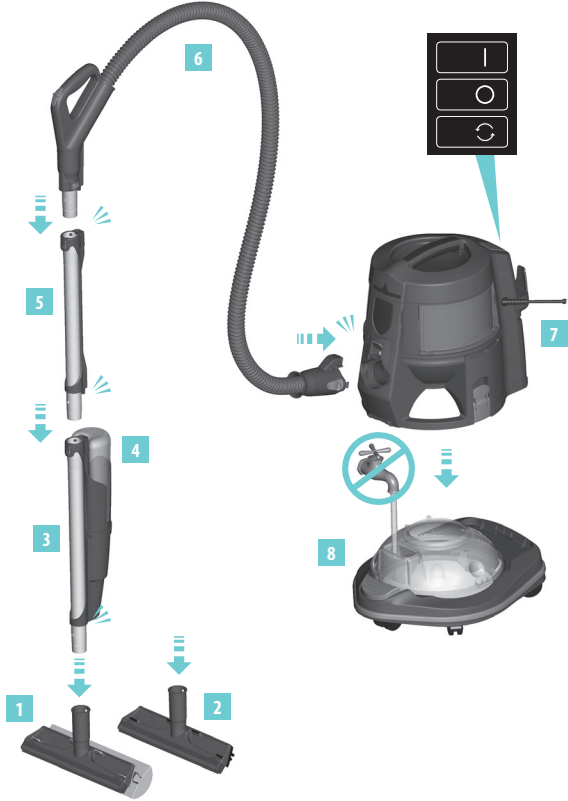
هذا الجهاز مصنوع للاستخدام المنزلي فقط استخدم جهاز رينجيت (Rainjet) فقط حسب التعليمات الواردة في دليل المالك هذا استخدم جهاز رينجيت (Rainjet) مع موديل رينبو (Rainbow) e2 فقط

احفظ هذه التعليمات

تعرف على رينجيت (rainjet™) الخاص بك

1. ممسحة واسفنجة الأرضية
2. ممسحة الأرضية والفرشاة
3. هيكل رينجيت (RainJet)
4. خزان رينجيت (RainJet)
5. ماسورة ستانليس ستيل*
6. خرطوم رينبو (Rainbow)*
7. راينبو*
8. منصة رينبو (Rainbow)
9. محلول تنظيف الأرضية

* غير مضمّن



التخزين والصيانة

- a. انزع رأس ممسحة الأرضية من الماسورة. اشطفها بماء دافئ حتى يتم تنظيفها.
- b. أزل المياه الزائدة المتبقية من الأسفنجة من خلال شطف الأسفنجة بخرطوم رينبو (Rainbow).
- c. خزنها واتركها تجف.

دليل البدء السريع

1. إعداد الأرضية...

- استخدم جهاز رينبو (Rainbow) لكنس المنطقة بأكملها من أجل تنظيفها وتأكد من عدم وجود فضلات متبقية على السطح.
- أفرغ حوض الماء واشطفه، ولا تعد ملاءه.

2. إعداد رينجيت (RainJet)...

- ابدأ بحوض مياه فارغ. وصل الجهاز والمنصة ذات العجلات. أوصل الخرطوم والمواسير.
- لتليين الإسفنجة، بللها بالماء قبل الاستعمال.
- أدخل الماسورة السفلية مع الطرف الكبير إلى داخل الفتحة الموجودة على قمة رينجيت (RainJet). اضغط للأسفل حتى تسمع صوت نقرة زر الإغلاق.
- قم بمعايرة كأس واحد من محلول رينبو (Rainbow) لتنظيف الأرضية وأضفه إلى خزان رينجيت (RainJet).
- املأ باقي خزان رينجيت (RainJet) بمياه الصنبور الباردة النظيفة وأحكم قفل الغطاء.
- أدخل خزان رينجيت (RainJet) في هيكل الجهاز حتى تسمع صوت شبك الخزان في مكانه.

3. التنظيف...

- قم بتشغيل جهاز رينبو (Rainbow) على وضع «عالي».
- اضغط مقبض زناد المسدس وأفرغ المحلول على الأرضية. استخدم الأسفنج أو الفرشاة لتنظيف الأرضية من خلال التحرك للأمام وللخلف.
- لشطف السائل، استخدم نصل ممسحة الأرضية واسحب للخلف.
- عند الانتهاء من التنظيف، أفرغ حوض الماء واشطفه، واتركه يجف.
- اشطف خزان رينجيت (RainJet) بماء الصنبور البارد النظيف، واتركه يجف.

أسئلة يتكرر طرحها

هل محلول رينجيت (RainJet) آمن لاستخدامه على أرضية منزلي؟

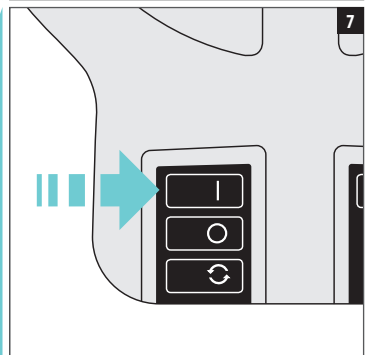
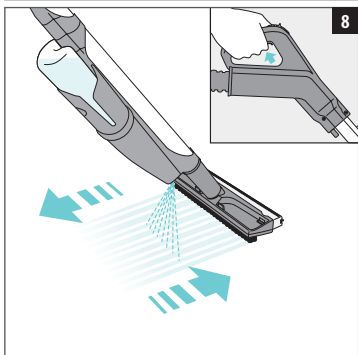
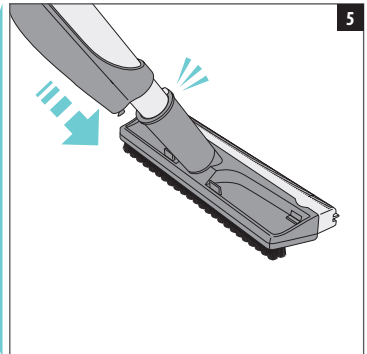
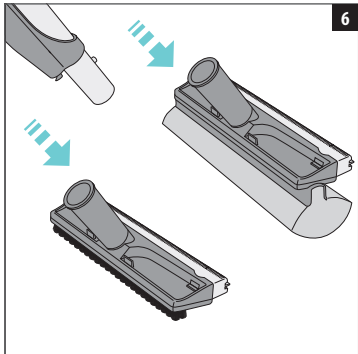
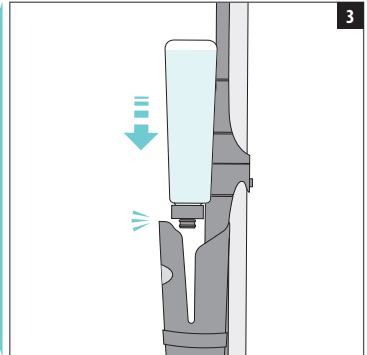
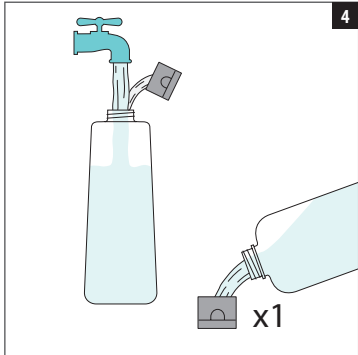
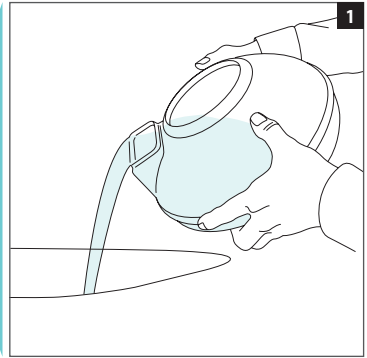
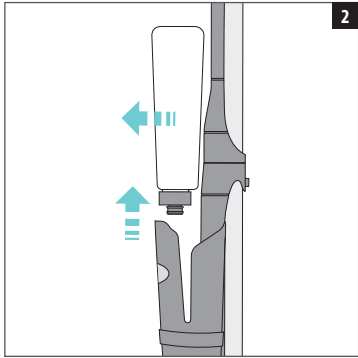
ينظف محلول رينجيت (RainJet) الأنواع التالية من الأرضيات: أرضيات الرخام، والأرضيات الحجرية، وبلاطات السيراميك، والفينيل، ومشمع الأرضية. لا تستخدمه على الألواح الخشبية غير المشطبة أو المدهونة بالشمع أو الزيت، أو البلاطات غير المحكمة أو الأرضيات المفروشة بالسجاد لأنها قد تكون حساسة ضد المياه. إذا راودتك أية شكوك بشأن أمان محلول رينبو (Rainbow) لتنظيف الأرضيات مع أرضية منزلك، ضع كمية صغيرة من المحلول على جزء صغير غير ظاهر من الأرضية، وعندما يجف تمامًا، تحقق من وجود دائرة بيضاء صغيرة، والتي تشير إلى أن الأرضية مشطبة بالشمع أو الزيت ولا يجب تنظيفها بجهاز رينجيت (RainJet). أزل الدائرة البيضاء من خلال إعادة وضع كمية صغيرة من الشمع وصلقلها. وعلى الأرضيات التي يتم تنظيفها بصورة دورية بمنتجات الشمع أو المعززة بمادة لامعة، قد يزيل الجهاز لمعة الأرضية.

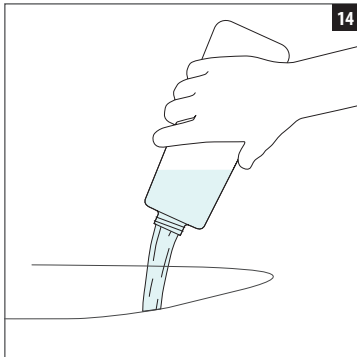
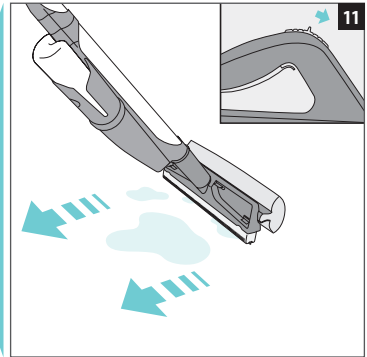
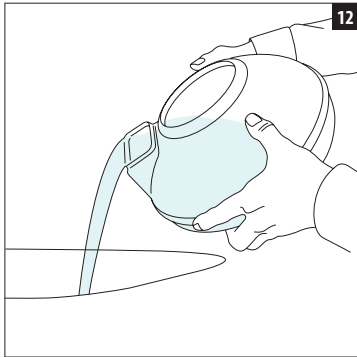
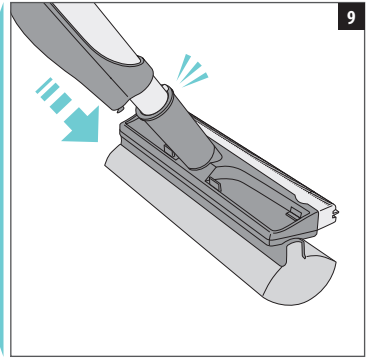
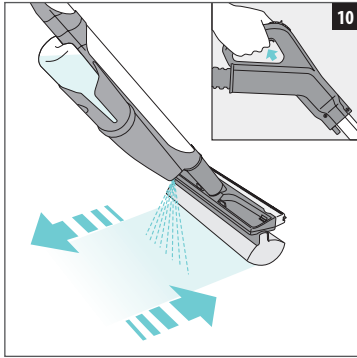
هل محلول رينجيت (RainJet) آمن لاستخدامه حول الحيوانات الأليفة؟

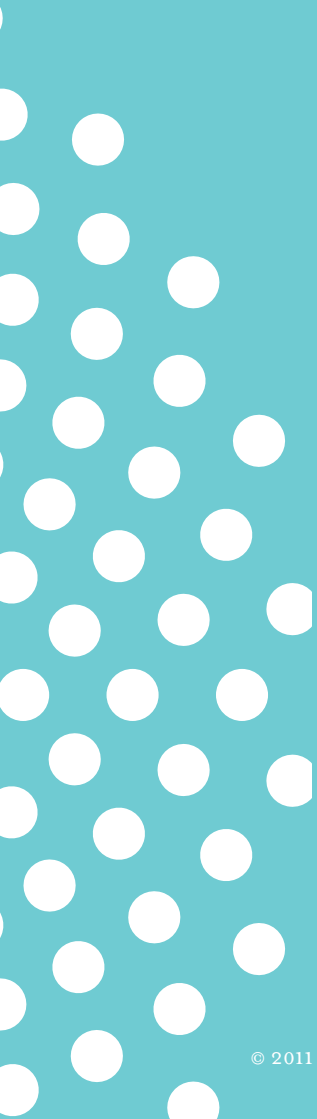
نعم، فعند استخدام الكأس الصغير الموصى به، لا يكون محلول رينبو (Rainbow) لتنظيف الأرضية ضارًا على الحيوانات الأليفة.

أين يمكنني العثور على مكان خدمة رينجيت (RainJet) أو شراء محلول تنظيف أرضية إضافي؟

تم اختبار جهاز رينبو (Rainbow) هذا وفحصه كلياً، وللأمور التي تتعلق بالخدمة، أو لشراء قطع الغيار أو محاليل تنظيف الأرضيات الإضافية، يرجى الاتصال بموزع رينبو (Rainbow) المحلي المعتمد. إذا عجزت عن الاتصال بالموزع الذي اشتريته منه الجهاز، يرجى زيارة رابط rainbowsystem.com لتحديد موقع موزع رينبو (Rainbow) المعتمد.







rainbowsystem.com

REXAIR LLC | TROY, MICHIGAN

© 2011 REXAIR LLC | R14116M-1 | PRINTED IN U.S.A.