

The image features a teal background with a pattern of white dots. The dots are arranged to form a large, stylized shape that resembles a rain cloud or a splash of water. The dots are of varying sizes and are scattered throughout the teal area, creating a textured, dotted effect. The word "rainjet" is written in a white, lowercase, serif font, centered within the teal area. A small trademark symbol (TM) is located to the right of the word.

*rainjet*TM

מספר טיפול בלקוח

במסגרת תוכנית הטיפול בלקוחות של Rexair, כל אחד ממכשירי ה-Rainbow RainJet מקבל מספר «טיפול בלקוחות» סידורי רק אחרי שהוא עובר בדיקות להבטחת בקרת האיכות. היתרונות שמקנה מספר סידורי זה:

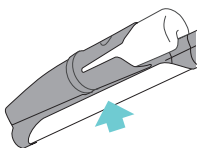
- ✓ זיהוי הבעלות עבורכם
- ✓ הבטחה שהמוצר עבר את הבדיקות של בקרת האיכות
- ✓ זיהוי האחריות עבור המפיץ
- ✓ הבטחה שהמוצר במצב «טרי מהמפעל»

לצורך שימוש עתידי, רשמו את המספר הסידורי במקום המיועד לכך למטה. אסור למכור Rainbow RainJet חדש ואוטנטי ללא מספר זה. בהיעדר המספר הסידורי, Rexair לא תהיה ערבה למקור, לגיל או למצב של המכשיר. אם אינכם מסוגלים לאתר את המספר הסידורי על ה-Rainbow RainJet שלכם, צרו קשר עם מחלקת שירות הלקוחות של Rexair.



50 W. Big Beaver Road, Suite 350 | Troy, Michigan 48084 | USA
 (248) 643-7222 | custserv@rexairllc.com
rainbowsystem.com

Rainbow® Cleaning של והתצורה של של Cleaning® Rainbow, AquaMate®, RainJet®, RainMate®, RainbowMate®, Rainbow® System (מערכת ניקוי) הם סימני-מסחר רשומים של Rexair LLC, Troy, Michigan, United States. «כוח המים», «איבך רטוב לא עף» והתצורה של של Cleaning® Rainbow



המספר הסידורי של ה-Rainjet

מפיץ ה-Rainbow המורשה

פנו למפיץ ה-Rainbow המורשה על מנת לקבל ייעוץ לגבי הטיפול ב-RainJet, תחום הכיסוי של האחריות, חלקי חילוף ומידע על השירות.



שם
כתובת
עיר/מיקוד
טלפון
דוא"ל

הוראות בטיחות חשובות

קראו את כל ההוראות בטרם השימוש במכשיר זה.
בעת השימוש במכשירי חשמל יש לנקוט תמיד אמצעי זהירות בסיסיים, הכוללים בין השאר את אמצעי הזהירות הבאים:



⚠️ אזהרות: על מנת להקטין את הסיכון לשריפה, להתחשמלות או לפציעה

1. אסור להשאיר את המכשיר מחובר לחשמל. נתקו את המכשיר מהשקע כאשר לא נעשה בו שימוש ולפני טיפול בו.
2. על מנת להקטין את הסיכון להתחשמלות, השתמשו במכשיר רק בבית.
3. על מנת למנוע סיכונים להתחשמלות ולשריפה, השתמשו רק במוצרי ניקוי Rainbow המיועדים לשימוש במכשיר זה.
4. על מנת למנוע סיכון להתחשמלות, השתמשו לצורך פעולות איסוף בתנאי רטיבות רק בצינור שמסופק יחד עם ה-Rainbow. ראו המדריך למשתמש של ה-Rainbow. אסור לשנות בשום צורה את התקע החשמלי.
5. ב-RainJet ישנם מנוע חשמלי וכבל חשמל. על מנת למנוע סיכון להתחשמלות, אסור להרטיב את הכבל החשמלי בזמן מילוי המכל או ניקוי.

⚠️ חשוב

1. מיכל ה-RainJet מתוכנן לפעולה רק עם התמיסה *Rainbow Clean Floor* ועם מי-ברז נקיים וקרים. על מנת למנוע גרימת נזק ל-RainJet, אל תמלאו את מכל המים ב:
 - מים חמים או נוזלים חמים.
 - נוזלים או תרכובות ניקוי הזמניים בקנה מידה מסחרי.
2. אסור להשתמש במכשיר על ריצוף העשוי עץ קשיח או פרקט עיטוי (למינציה).
3. אסור להשתמש ב-RainJet כשמיכל המים ריק. כתוצאה מכך עלול להיגרם נזק למשאבה.
4. אסור לטבול את המגב בנוזלים.
5. להוראות בטיחות נוספות, ראו המדריך למשתמש של ה-Rainbow.

טיפול במכשירים בעלי בידוד כפול

במכשירים בעלי בידוד כפול, במקום הארקה ישנן שתי מערכות בידוד. במכשירים בעלי בידוד כפול לא קיימים אמצעי הארקה, ואין להוסיף למכשיר. טיפול במכשירים בעלי בידוד כפול מצריך זהירות מוגברת והיכרות עם המערכת, ועליו להתבצע רק על ידי אנשי שירות Rainbow מוסמכים. חלקי החילוף במכשירים בעלי בידוד כפול חייבים להיות זהים לחלקים שאותם הם מחליפים. מכשירים בעלי בידוד כפול מסומנים על ידי הטקסט «DOUBLE-INSULATION» או «DOUBLE-INSULATED» (בידוד כפול). המכשיר עשוי להיות מסומן גם באמצעות הסמל (ריבוע בתוך ריבוע). כל הטיפולים פרט לניקוי צריכים להיות מבוצעים על ידי מפיק Rainbow מורשה או על ידי מרכז שירות.



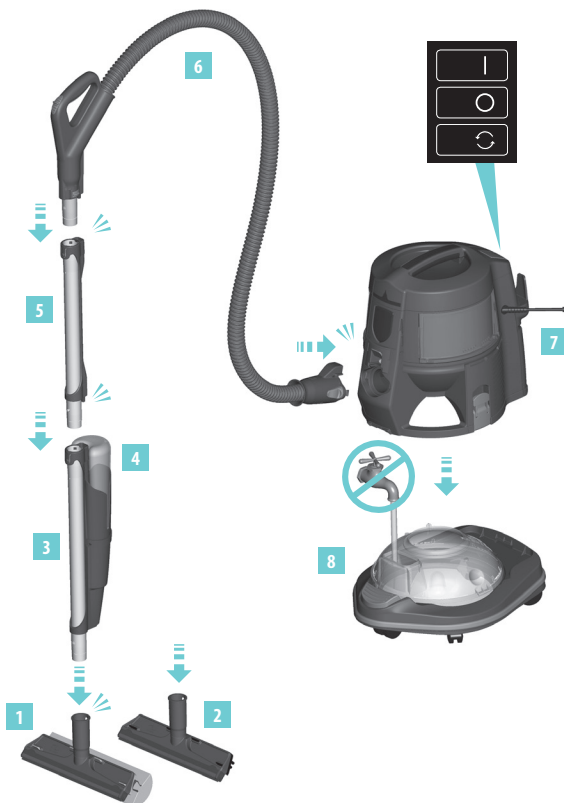
מכשיר זה נועד לשימוש ביתי בלבד
השתמשו ב-Rainjet רק בהתאם להנחיות שמפורטות במדריך למשתמש הנ"ל
השתמשו ב-Rainjet רק בדגם Rainbow e2

שמור הוראות אלו

הכירו את ה-*rainjet*™ שלך

1. מגב וספוג לרצפה
2. מגב ומברשת לרצפה
3. גוף ה-RainJet
4. מיכל ה-RainJet
5. מוט מפלדת אל-חלד*
6. צינור *Rainbow
7. *Rainbow
8. בסיס ה-Rainbow & זאגן המים*
9. התמיסה *Clean Floor*

* לא כלולים



אחסון ותחזוקה

- a. הסירו את ראש המגב מהמוט. שטפו אותו במים חמים עד לניקיון.
- b. הסירו מהספוג את המים הנותרים על ידי שאיבת הספוג באמצעות צינור ה-Rainbow.
- c. אחסנו אותו והניחו לו להתייבש.

תמצית להפעלה מהירה

1. הכינו את הרצפה...

- השתמשו ב-Rainbow על מנת לשאוב את כל האזור שיש לנקות, וודאו שלא נותרות על המשטח שאריות חומר.
- רוקנו את אגן המים ושטפו אותו. אל תמלאו אותו מחדש.

2. הכינו את ה-RainJet...

- התחילו עם אגן מים ריק. חברו את ה-Rainbow והבסיס. חברו את הצינור והמוטות.
- הכניסו את התקע של המוט התחתון לתוך הפתח שנמצא בחלק העליון של ה-RainJet. לחצו כלפי מטה עד לנעילת הכפתור בנקישה.
- מדדו כמות של מכסה אחד מלא בתמיסה *Rainbow Clean Floor*, והוסיפו אותה למכל ה-RainJet.
- מלאו את מיכל ה-RainJet במי-ברז צוננים ונקיים וסגרו את המכסה היטב.
- הכניסו את מכל ה-RainJet לאגן ה-RainJet עד שתשמעו שהוא ננעל למקומו.

3. ניקוי...

- הפעילו את ה-Rainbow במצב HIGH (גבוה).
- סחטו את הדק האקדח ושחררו תמיסה לרצפה. השתמשו בספוג או במברשת לניקוי הרצפה בתנועה איטית קדימה ואחורה.
- לאיסוף הנוזל השתמשו במגב תוך כדי משיכה לאחור.
- בסיום הניקוי, רוקנו את אגן המים ושטפו אותו. היחילו להתייבש.
- שטפו את מיכל ה-RainJet במי-ברז צוננים ונקיים. היחילו להתייבש.

שאלות שנשאלות תדיר

האם ה-RainJet בטוח לשימוש על הרצפה שלי?

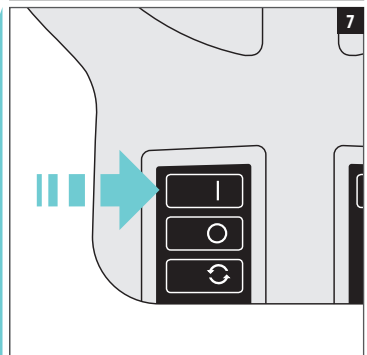
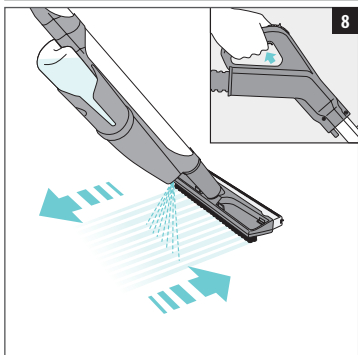
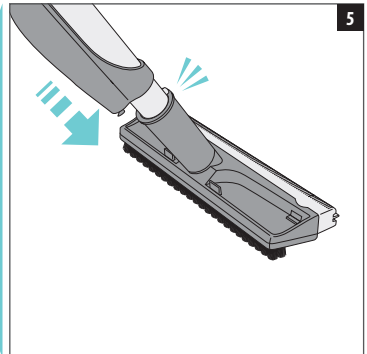
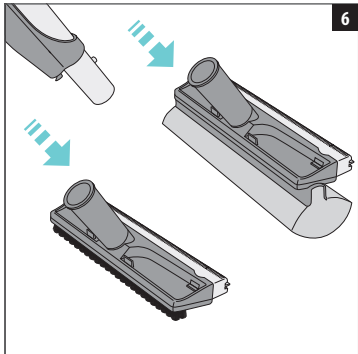
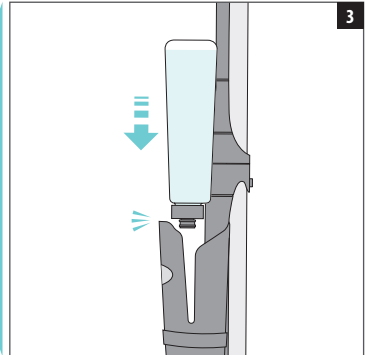
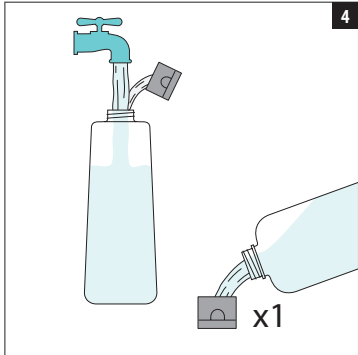
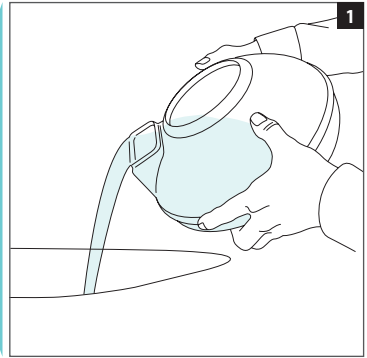
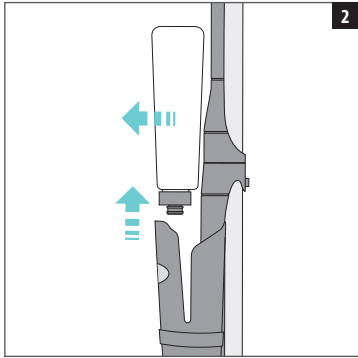
ה-RainJet מסוגל לנקות את סוגי הרצפות הבאים: שיש, אבן, אריחי קרמיקה, ויניל ולינוליאום. אסור להשתמש בו על לוחות עץ ללא גימור, לוחות עץ משומנים או בשעווה מצופים בשעווה, אריחים לא אטומים ושטיחים מקיר לקיר, כי הם עשויים להיות רגישים למים. אם יש לכם ספקות לגבי בטיחות השימוש בתמיסה *Rainbow Clean Floor* על הריצוף שלך, שימו כמות קטנה של תמיסה על אזור קטן ונסתרו של הרצפה. לאחר ייבוש מלא בדקו אם נוצרו מעגלים לבנים קטנים המעידים על כך שברצפה קיים גימור שעווה או שמן ושאינו לנקותה באמצעות ה-RainJet. הסירו את המעגלים הלבנים על ידי הוספה מחדש של כמות קטנה של שעווה והברקה. במקרה של רצפות המנוקות מעת לעת באמצעות שעווה או מוצרים מבריקים, ה-RainJet עשוי לפגוע בהברקת הרצפה.

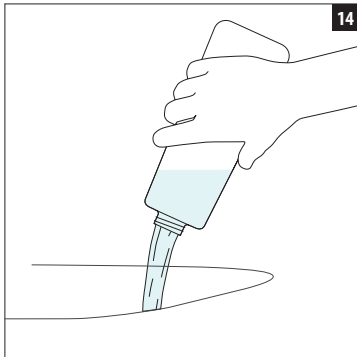
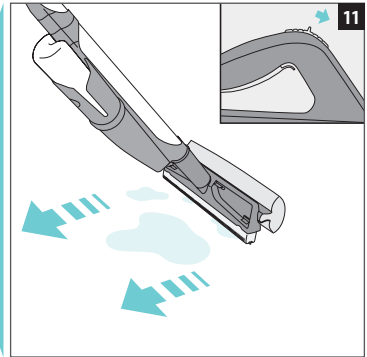
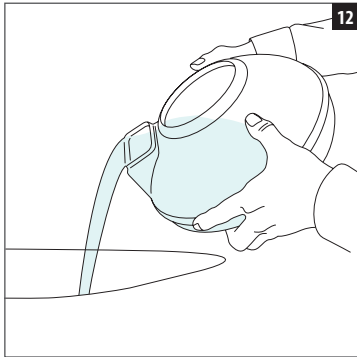
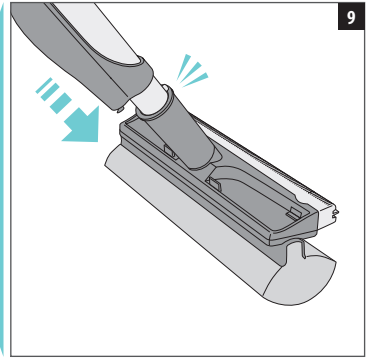
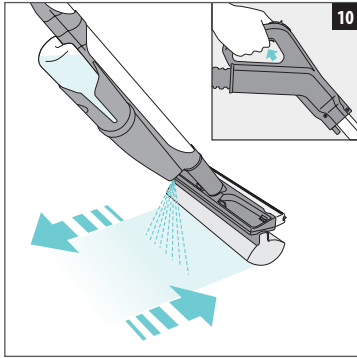
האם ה-RainJet בטוח לשימוש בקרבת חיות מחמד?

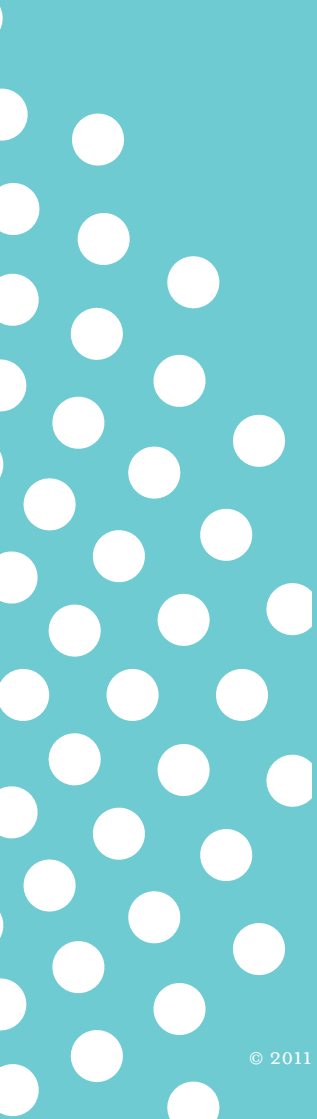
כן, כשנעשה שימוש במכסה אחד מלא, כמומלץ, התמיסה *Rainbow Clean Floor* אינה מסוכנת לחיות מחמד.

איפה אוכל לקבל טיפול עבור ה-RainJet או לקנות תמיסה *Clean Floor* נוספת?

מכשיר *Rainbow* זה נבדק ונבחן ביסודיות. בנוגע לנושאים הקשורים לטיפולים ולקניית חלקי חילוף או תמיסה *Clean Floor* נוספת, פנו למפיץ ה-Rainbow המקומי המורשה. אם אינכם מצליחים ליצור קשר עם המפיץ שממנו קניתם את המכשיר, בקרו באתר rainbowsystem.com מנת לאתר מפיץ *Rainbow* מורשה באזורכם.







rainbowsystem.com

REXAIR LLC | TROY, MICHIGAN

© 2011 REXAIR LLC | R14116Q-0 | PRINTED IN U.S.A.