

The image features a teal background with a white dotted pattern. The dots are arranged to form a large, irregular shape that resembles a stylized letter 'R' or a similar abstract form. The dots are of uniform size and are spaced out to create a textured, halftone-like effect. The word "rainjet" is written in a white, lowercase, serif font, positioned centrally within the white shape.

rainjet[™]

kundebetjeningsnummer

Som en del av Rexairs kundebetjeningsprogram får hver Rainbow RainJet et serienummer for kundebetjening etter at den har gjennomgått testing og kvalitetskontroll. Dette serienummeret gir:

- ✓ Eieridentifikasjon for deg
- ✓ Identifikasjon av garanti for din distributør
- ✓ Forsikring om godkjent testing av kvalitetskontroll
- ✓ Forsikring om at produktet kommer rett fra fabrikken

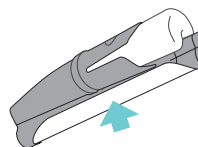
Noter serienummeret i feltet under for senere henvisninger. Ingen autentisk, ny Rainbow RainJet skal selges uten dette nummeret. Rexair garanterer ikke for enhetens opprinnelse, alder eller tilstand dersom serienummeret mangler. Dersom du ikke finner et serienummer på din Rainbow RainJet, vennligst ta kontakt med Rexairs kundeserviceavdeling.

Rexair^{LLC}

50 W. Big Beaver Road, Suite 350 | Troy, Michigan 48084 | USA
(248) 643-7222 | custserv@rexairllc.com
rainbowsystem.com

Rainbow®, RainbowMate®, RainMate®, AquaMate®, Rexair®, The Power of Water®, Wet Dust Can't Fly® og konfigureringen av rengjøringsystemet fra Rainbow® er registrerte varemerker som eies av Rexair LLC, Troy, Michigan, USA.

RAINJET-SERIENUMMER



DIN AUTORISERTE RAINBOW-DISTRIBUTØR

NAVN	
ADRESSE	
BY/FYLKE/ POSTNUMMER	
TELEFON	
E-POST	



Contact your local Authorized Rainbow Distributor for advice on caring for your RainJet, warranty coverage, replacement parts and service information.

viktige sikkerhetsinstruksjoner



VENNLIGST LES ALLE INSTRUKSER FØR DU BRUKER DETTE APPARATET.

Når man bruker et elektrisk apparat bør man alltid ta grunnleggende forhåndsregler, inkludert følgende:

⚠ ADVARSEL: FOR Å REDUSERE RISIKOEN FOR BRANN, ELEKTRISK STØT ELLER SKADE

1. Ikke forlat apparatet når kontakten står i. Koble fra stikkkontakten når det ikke er i bruk og før vedlikehold.
2. For å redusere risikoen for elektrisk støt bør apparatet kun brukes innendørs.
3. For å redusere risikoen for elektrisk støt og brann, bruk kun Rainbows rengjøringsprodukter som er ment for bruk sammen med denne maskinen.
4. For å unngå risikoen for elektrisk støt, bruk kun slangen som følger med Rainbow for våt oppsuging. Se Rainbows eierhåndbok. Ikke modifier den elektriske kontakten på noen som helst måte.
5. RainJet inneholder en elektrisk motor og strømledning. For å unngå risikoen for elektrisk støt, IKKE senk strømledningen ned i vann når du fyller eller rengjør beholderen.

⚠ VIKTIG

6. RainJets beholder er designet til kun å bruke Rainbow Clean Floor rengjøringsmiddel og rent, kaldt vann fra kranen. For å unngå å skade RainJet, ikke plasser noe av det følgende i vannbeholderen:
 - Varmt vann eller væsker
 - Vånlige rengjøringsmidler eller sammensetninger
7. Ikke bruk på tre- eller laminatgulv.
8. Ikke bruk RainJet når vanntanken er tom. Dette kan skade pumpen.
9. Ikke senk rakelen ned i væske.
10. For flere sikkerhetsinstruksjoner, se Rainbows eierhåndbok.

VEDLIKEHOLD AV DOBBELTISOLERT APPARAT

Dobbeltisolerte apparater har to systemer for isolasjon i stedet for jording. Dobbeltisolerte apparater inneholder ikke jordingsutstyr, og jordingsutstyr må heller ikke legges til apparatet. Vedlikehold av dobbeltisolerte apparater krever ekstrem forsiktighet og kunnskap om systemet, og bør kun utføres av kvalifisert servicepersonale fra Rainbow. Reserverdeler for dobbeltisolerte apparater må være identiske med delene de byttes ut med. Dobbeltisolerte apparater er merket med ordene «DOBBEL ISOLASJON» ELLER «DOBBELTISOLERT». Apparatet kan også være merket med symbolet (firkant inne i en firkant). Alt vedlikehold bortsett fra rengjøring bør utføres av en autorisert Rainbow-distributør eller et autorisert servicesenter.



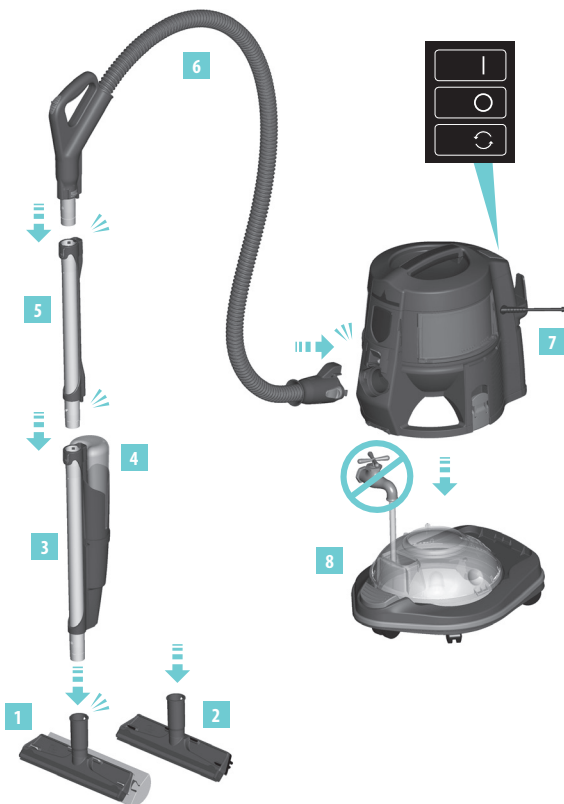
**BEHOLD DISSE
INSTRUKSENE**

DETTE APPARATET ER KUN MENT FOR HUSHOLDNINGSBRUK
RAINJET MÅ KUN BRUKES SOM DET BESKRIVES I DENNE EIERHÅNDBOKEN
BRUK RAINJET KUN MED MODELL E2 RAINBOW

bli kjent med din rainjet™

1. Gulvrakel og svamp
2. Gulvrakel og børste
3. RainJet kropp
4. RainJet tank
5. Stålstang i rustfritt stål*
6. Rainbow-slange*
7. Rainbow*
8. Rainbow løftearm og vannbeholder*
9. Clean Floor rengjøringsmiddel

*Ikke inkludert



OPPBEVARING OG VEDLIKEHOLD

- a. Fjern Squeegee-hodet fra staven. Skyll i varmt vann til den er ren.
- b. Fjern gjenværende vann fra svampen ved å støvsuge svampen med Rainbow-slangen.
- c. Plasser til oppbevaring og la tørke.

hurtigstartguide

1. Forbered gulvet...

- Bruk Rainbow til å støvsuge hele området som skal rengjøres, påse at det ikke finnes noen rester igjen på overflaten.
- Tøm og skyll vannbeholderen. Ikke fyll opp på nytt.

2. Forbered RainJet...

- Start med en tom vannbeholder. Koble til Rainbow og løftearmen. Koble til slange og stang.
- Sett inn den øvre stangen med hannkoblingen inn i åpningen øverst på RainJet. Trykk ned til knapplåsen klikker.
- Mål én topp med Rainbow Clean Floor rengjøringsmiddel og hell i RainJet-tanken.
- Fyll resten av RainJet-tanken med kaldt, rent vann fra kranen og stram lokket godt.
- Plasser RainJet-tanken inn i RainJet-kroppen til du hører at den låses på plass.

3. Rengjør...

- Slå Rainbow over til Høy-modus.
- Klem på pistolens utløser og påfør rengjøringsmiddel på gulvet. Bruk svampen eller børsten til å rengjøre gulvet med fram- eller bakoverbevegelser.
- For å plukke opp væske, bruk Squeegee-bladet og dra bakover.
- Tøm og skyll vannbeholderen når du er ferdig med rengjøringen. La tørke.
- Skyll RainJet-tanken med kaldt, rent vann fra kranen. La tørke.

ofte spurte spørsmål

Er det trygt å bruke RainJet på gulvene mine?

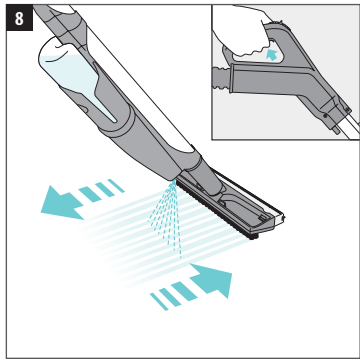
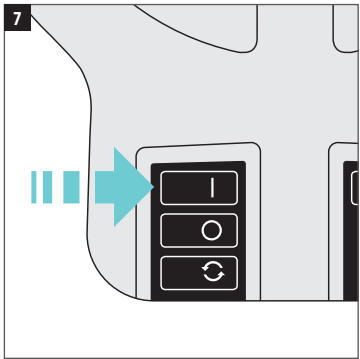
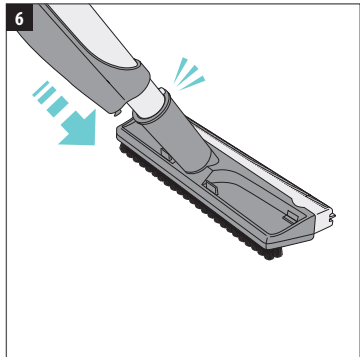
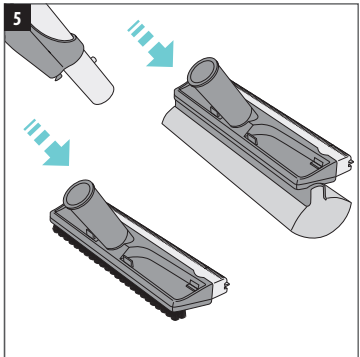
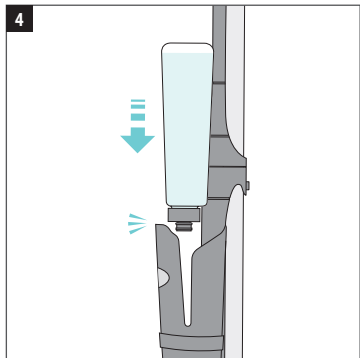
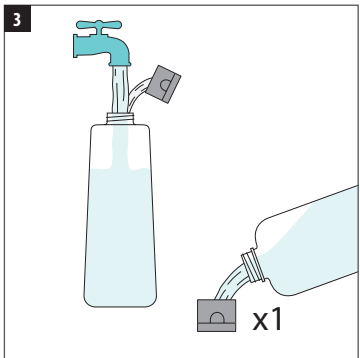
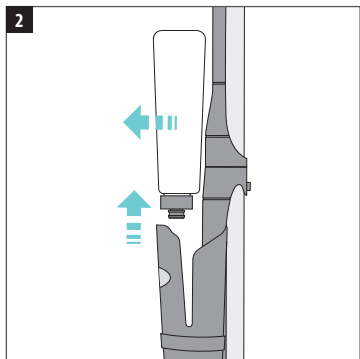
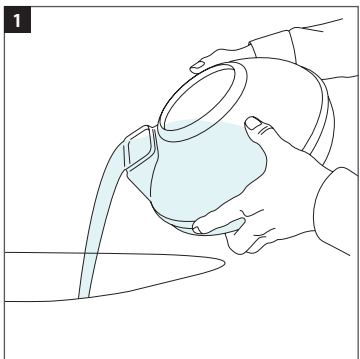
RainJet rengjør følgende typer gulv: marmor, stein, keramikkfliser, vinyl og linoleum. Skal ikke brukes på uferdig trepanel eller trepanel som er påført olje eller voks eller teppebelagte gulv, ettersom de kan være vannfølsomme. Dersom du er i tvil om sikkerheten knyttet til Rainbow Clean Floor rengjøringsmiddel for gulvet ditt, plasser en liten mengde rengjøringsmiddel på et lite og umerkelig område av gulvet. Når det har tørket helt, se om gulvet har en liten hvit sirkel, noe som indikerer at gulvet har enn voks- eller oljefinish og ikke bør rengjøres med RainJet. Fjern den hvite sirkelen ved å påføre en lite mengde voksfinish og polering. RainJet kan fjerne glansen fra gulv som jevnlig rengjøres med voks eller glansfremhevende produkter.

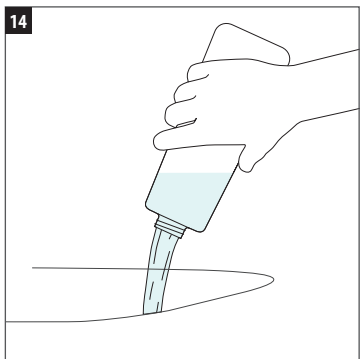
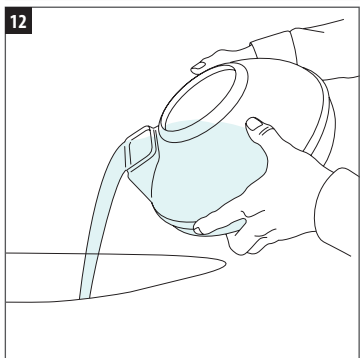
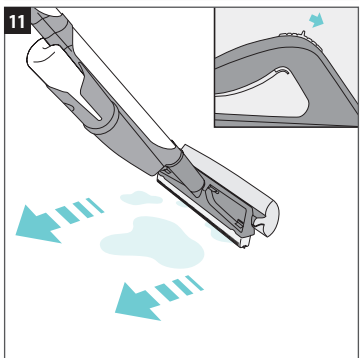
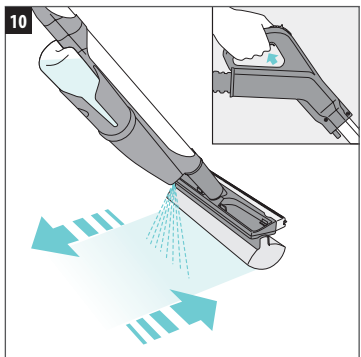
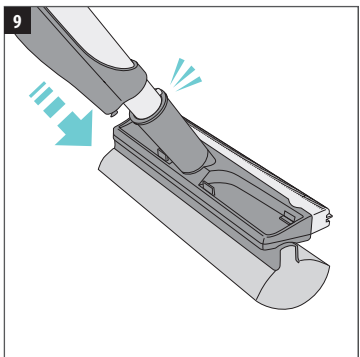
Er det trygt å bruke RainJet rundt kjæledyr?

Ja, når man bruker den anbefalte mengden som er én topp, er ikke Rainbow Clean Floor rengjøringsmiddel skadelig for kjæledyr.

Hvor kan jeg levere min RainJet til service eller kjøpe ekstra Clean Floor rengjøringsmiddel?

Dette Rainbow-apparatet er grundig testet og inspisert. For servicebehov eller for å kjøpe reservedeler eller ekstra Clean Floor rengjøringsmiddel, vennligst ta kontakt med din lokale autoriserte Rainbow-distributør. Dersom du ikke kan kontakte distributøren du kjøpte apparatet fra, besøk rainbowsystem.com for å finne din nærmeste autoriserte Rainbow-distributør.





rainbowsystem.com

REXAIR LLC | TROY, MICHIGAN

© 2011 REXAIR LLC | R14116S-0 | PRINTED IN U.S.A.

