

The image features a teal background with a pattern of white dots. The dots are arranged in a way that they form a large, irregular shape, possibly representing a stylized letter or a specific graphic element. The dots are of uniform size and are spaced out, creating a textured effect. The word "rainjet" is written in a white, lowercase, serif font, positioned in the lower right quadrant of the image. A small trademark symbol (TM) is located to the upper right of the word.

*rainjet*<sup>TM</sup>

# 고객 관리 번호

Rexair의 고객 관리 프로그램의 일환으로, 모든 Rainbow RainJet은 품질 관리 보증 테스트를 통과한 후에만 고객 관리 일련 번호를 부여 받습니다. 이 일련 번호는 다음과 같은 정보를 제공합니다.

- ✓ 사용자용 소유권 식별
- ✓ 품질 관리 테스트 통과 보증
- ✓ 대리점용 보증 식별
- ✓ “공장 출고 직후 새 제품” 상태 보증

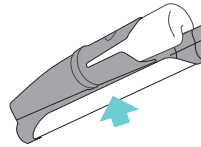
나중에 참고할 수 있도록 아래 제공된 공간에 일련 번호를 기록해 두십시오. 새로운 정품 Rainbow RainJet은 반드시 번호가 부착되어 판매됩니다. 일련 번호가 없는 경우, Rexair는 그러한 장치의 출처, 사용 여부 또는 상태에 대해 명확한 설명을 제공하지 못합니다. Rainbow RainJet에서 일련 번호를 찾을 수 없는 경우에는 Rexair의 고객 서비스 부서로 문의하십시오.



50 W. Big Beaver Road, Suite 350 | Troy, Michigan 48084 | USA  
 (248) 643-7222 | [custserv@rexairllc.com](mailto:custserv@rexairllc.com)  
[rainbowsystem.com](http://rainbowsystem.com)

Rainbow®, RainbowMate®, RainMate®, AquaMate®, Rexair®, The Power of Water®, Wet Dust Can't Fly® 및 Rainbow® Cleaning System의 구성은 Rexair LLC(미국 미시간 주 트로이)의 등록 상표입니다.

## RAINJET 일련 번호



## 귀하의 공인 RAINBOW 대리점

이름	
주소	
시/주/우편 번호	
전화	
이메일	



RainJet 관리에 대한 정보, 보증 범위, 교체 부품 및 서비스 정보에 대해서는 가까운 지역의 공인 Rainbow 대리점에 의하십시오.

# 중요 안전 지침



이 장치를 사용하기 전에 모든 지침을 숙지하십시오.  
전기 기구를 사용할 때는 다음 사항을 포함한 기본  
유의사항을 준수해야 합니다.

## ⚠ 경고: 화재, 감전 또는 부상 위험을 줄이려면

1. 기구의 플러그를 꽂은 채로 두지 마십시오. 사용하지 않거나 점검 전에는 콘센트에서 플러그를 뽑아야 합니다.
2. 감전 위험을 줄이기 위해 실내에서만 사용합니다.
3. 감전 위험을 피하고 화재 발생 위험을 줄이기 위해 이 장비에 사용하도록 제작된 Rainbow 세제만 사용합니다.
4. 감전 위험을 피하기 위해 Rainbow에 들어 있는 습식 픽업 작업용 호스만 사용합니다. Rainbow 설명서를 참조하십시오. 어떤 식으로든 전기 플러그를 개조해서는 안 됩니다.
5. RainJet에는 전기 모터와 전기 코드가 포함되어 있습니다. 감전 위험을 피하려면, 탱크를 채우거나 세척하는 동안 전기 코드를 물에 담그지 마십시오.

## ⚠ 중요

6. RainJet 탱크에는 Rainbow Clean Floor 용액과 깨끗하고 차가운 수돗물만 사용해야 합니다. RainJet의 손상을 방지하기 위해 물 탱크에 다음 물질을 넣지 마십시오.
7. 뜨거운 물이나 액체
8. 시중에 판매 중인 세제액이나 혼합물
9. 원목 또는 대리석 바닥에 사용해서는 안 됩니다.
10. 물 탱크가 비어 있을 때는 RainJet을 사용해서는 안 됩니다. 펌프가 손상될 수 있습니다.
11. 고무 걸레를 액체에 담귀서는 안 됩니다.
12. 추가 안전 지침을 보려면 Rainbow 설명서를 참조하십시오.

## 이중 절연 기구의 점검

이중 절연 기구의 경우, 접지 대신 2개의 절연 시스템이 제공됩니다. 이중 절연 기구에 접지 수단이 제공되지 않으며, 접지 수단이 기구에 추가되지도 않습니다. 이중 절연 기구 점검에는 각별한 주의는 물론, 시스템에 대한 지식이 필요하므로 자격을 갖춘 Rainbow 서비스 담당자만 점검을 수행할 수 있습니다. 이중 절연 기구용 교체 부품은 원래 부품과 동일해야 합니다. 이중 절연 기구에는 “DOUBLE-INSULATION” 또는 “DOUBLE-INSULATED”와 같은 단어가 표시되어 있습니다. 또한 기구에 기호(이중 정사각형)가 표시되어 있을 수도 있습니다. 세척 이외에 모든 점검은 공인 Rainbow 대리점이나 서비스 센터에서 실시해야 합니다.



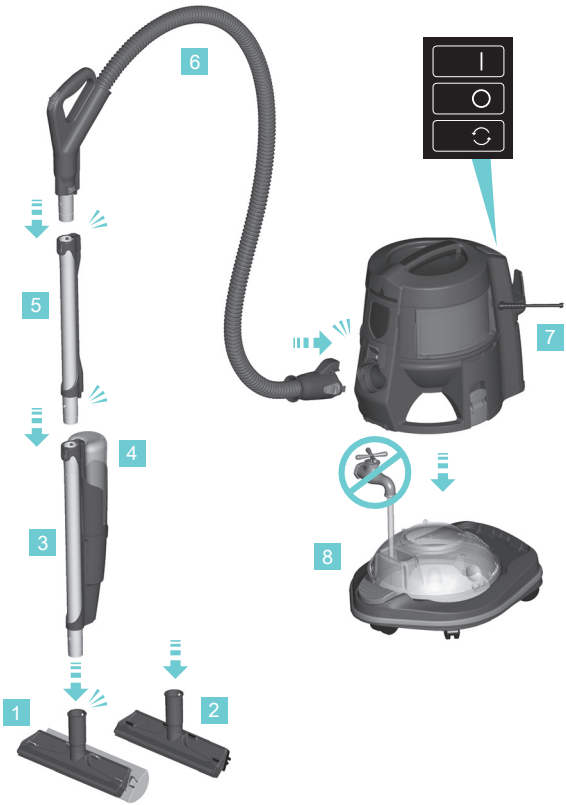
**이 지침을  
보관해  
두십시오.**

이 기구는 가정용으로 제작된 제품입니다.  
반드시 이 설명서의 지시에 따라 RAINJET을  
사용하십시오.  
모델 E2 RAINBOW에서만 RAINJET을 사용하십시오.

# rainjet™ 에 대해 알아보기

1. 바닥용 고무 걸레 및 스펀지
2. 바닥용 고무 걸레 및 브러시
3. RainJet 본체
4. RainJet 탱크
5. 스테인리스 스틸 봉\*
6. Rainbow 호스\*
7. Rainbow\*
8. Rainbow 돌리 및 물통\*
9. Clean Floor 용액

\*미포함



## 보관 및 유지 관리

- a. 병에서 고무 걸레 헤드를 분리합니다. 깨끗해질 때까지 따뜻한 물로 헹굽니다.
- b. Rainbow 호스로 스펀지에 과도하게 남아 있는 물을 빨아 들입니다.
- c. 보관하고 건조시킵니다.

# 빠른 시작 가이드

## 1. 바닥을 준비합니다...

- Rainbow를 사용하여 청소할 전체 영역의 표면에 부스러기가 남지 않도록 진공 청소합니다.
- 물통을 비우고 행급니다. 다시 채우지 마십시오.

## 2. RainJet을 준비합니다...

- 빈 물통으로 시작합니다. Rainbow와 돌리를 연결합니다. 호스와 붓을 연결합니다.
- 수 말단이 있는 하단 붓을 RainJet 상단에 있는 입구에 삽입합니다. 버튼 잠금장치가 딸깍 소리를 낼 때까지 아래쪽으로 누릅니다.
- Rainbow Clean Floor 용액을 뚜껑 1컵 분량만큼 계량하여 RainJet 탱크에 넣습니다.
- RainJet 탱크의 나머지를 깨끗하고 차가운 수돗물로 채우고 뚜껑을 잘 닫습니다.
- 잠금장치가 제자리에 들어가는 소리가 날 때까지 RainJet 탱크를 RainJet 본체에 삽입합니다.

## 3. 청소합니다...

- Rainbow를 높음 모드로 설정합니다.
- 피스톨 트리거 그립을 잡고 누르면서 바닥에 용액을 도포합니다. 스펀지나 브러시를 사용하여 앞뒤로 움직이면서 바닥을 청소합니다.
- 물기를 모으기 위해 고무 걸레 날을 사용하여 뒤로 끌어 당깁니다.
- 세척이 끝나면 물통을 비우고 행급니다. 건조시킵니다.
- RainJet 탱크는 깨끗하고 차가운 수돗물로 행급니다. 건조시킵니다.

# 자주 묻는 질문

### RainJet은 바닥에서 사용하기에 안전합니까?

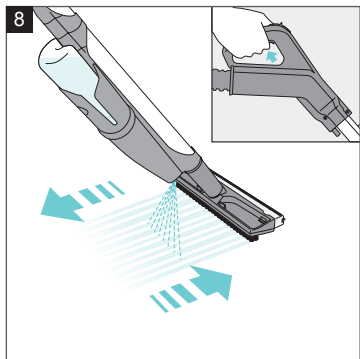
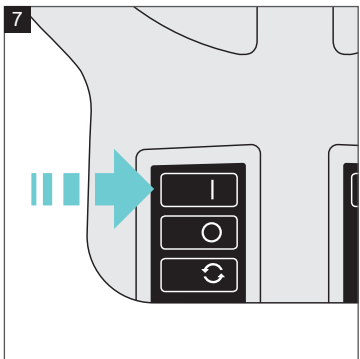
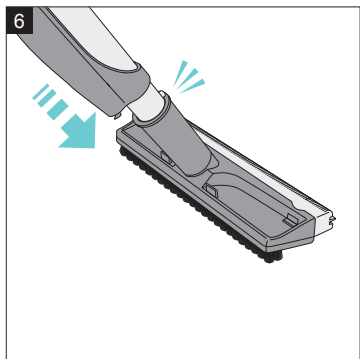
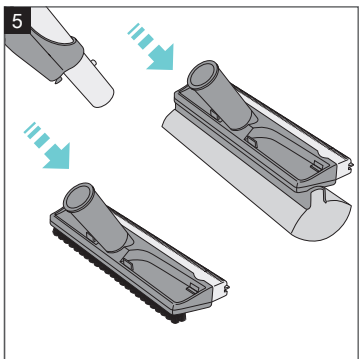
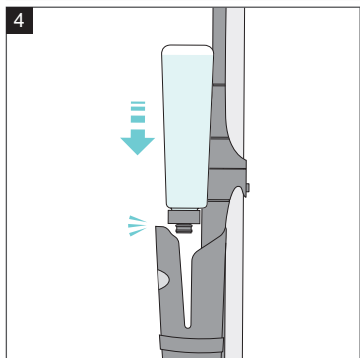
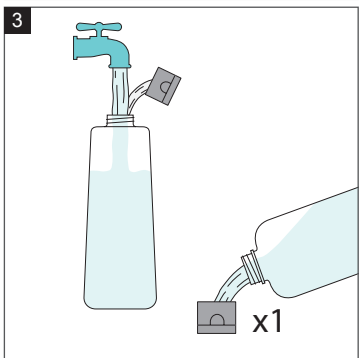
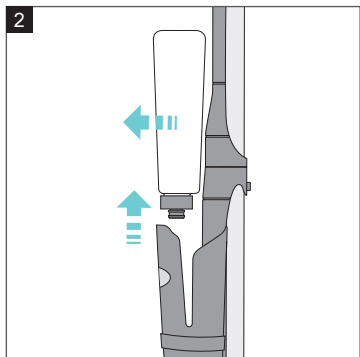
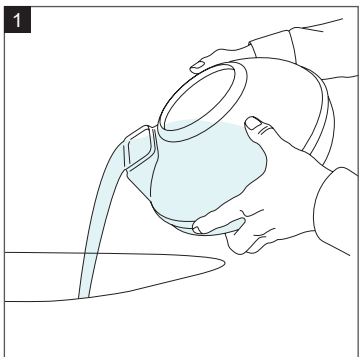
RainJet으로 청소할 수 있는 바닥 유형은 다음과 같습니다. 대리석, 석재, 세라믹 타일, 비닐 및 리놀륨 마무리 처리가 되지 않거나 오일이나 왁스 처리된 목재, 싹 처리되지 않은 타일이나 카펫이 깔린 바닥은 물에 민감할 수 있기 때문에 사용해서는 안 됩니다. 사용자의 바닥에 대한 Rainbow Clean Floor 용액의 안전성이 확실하지 않은 경우에는 소량의 용액을 눈에 띄지 않는 부분에 소량 도포해 보십시오. 완전히 말랐을 때 작은 흰색 동그라미가 생겼다면 왁스나 오일 마감 처리가 되어 있음을 의미하므로 RainJet을 사용하여 청소해서는 안 됩니다. 소량의 왁스 마감재를 다시 바르고 잘 닦아서 이 흰색 동그라미를 제거합니다. 정기적으로 왁스나 광택 강화제로 청소하는 바닥에 RainJet을 사용하면 바닥의 광택이 없어질 수 있습니다.

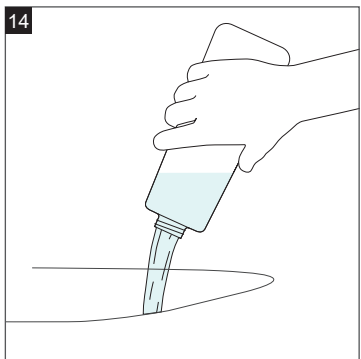
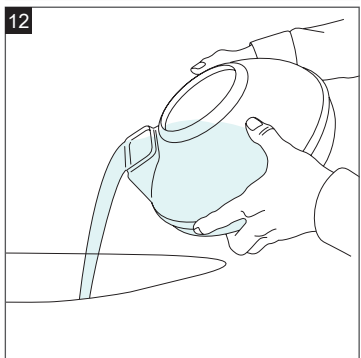
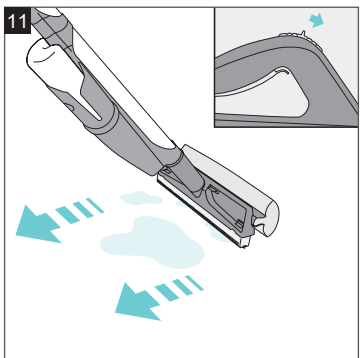
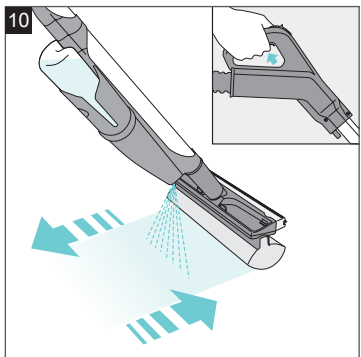
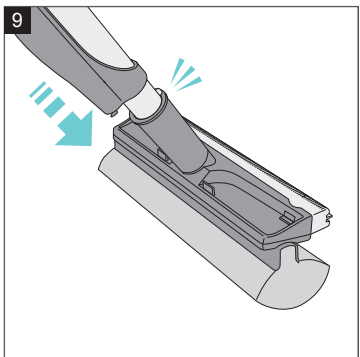
### RainJet은 애완동물 주변에 사용하기에 안전합니까?

예, 안전합니다. Rainbow Clean Floor 용액을 권장 용량인 뚜껑 1컵 분량만큼만 사용하면 애완동물에게 해롭지 않습니다.

### RainJet을 수리하거나 추가 Clean Floor 용액을 구입할 수 있는 곳은 어디입니까?

이 Rainbow 기구는 철저한 테스트와 검사를 거쳤습니다. 수리 문제가 있거나 교체 부품 또는 추가 Clean Floor 용액을 구입하려면 가까운 지역의 공인 Rainbow 대리점에 문의하십시오. 기구를 구입한 대리점에 문의할 수 없을 경우에는 웹 사이트 [rainbowsystem.com](http://rainbowsystem.com)을 방문하여 가까운 공인 Rainbow 대리점을 찾아 보십시오.







[rainbowsystem.com](http://rainbowsystem.com)

Rexair LLC | Troy, Michigan

© 2011 Rexair LLC | R14116V-0 | Printed in U.S.A.