

The image features a teal background with a white dotted pattern. The dots are arranged in a way that they form a large, irregular shape, possibly representing a stylized letter or a specific graphic element. The dots are of uniform size and are spaced out to create a textured, halftone-like effect.

rainjet[™]

tüketici bakım seri numarası

Rexair'in Tüketici Bakım Programı uyarınca, her yeni Rainbow RainJet Kalite Kontrol güvence testini geçtikten sonra Tüketici Bakım Seri Numarası alır. Bu seri numarasının yararları şunlardır:

- ✓ Cihazın size ait olduğunu göstermek
- ✓ Kalite Kontrol testinden başarılı şekilde geçtiğine dair güvence
- ✓ Dağıtıcınız için garanti göstergesi
- ✓ "Fabrikadan yeni çıkmış" durumda olduğunuz güvencesi

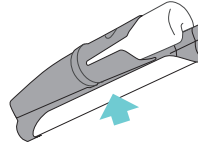
İhtiyaç olduğunda kullanabilmemiz için seri numarasını aşağıda verilen yere kaydedin. Hiç bir orijinal yeni Rainbow RainJet bu numara olmaksızın satılmamalı. Seri numaranın olmaması durumunda, Rexair, cihazın menşei, yaşı ya da durumu konusunda hiçbir sorumluluk kabul etmez. Rainbow RainJet'iniz üzerinde bu numarayı bulamazsanı, lütfen Rexair müşteri hizmetleri bölümüyle temasa geçin.

Rexair[®]
LLC

50 W. Big Beaver Road, Suite 350 | Troy, Michigan 48084 | USA
(248) 643-7222 | custserv@rexairllc.com
rainbowsystem.com

Rainbow®, RainMate®, RainJet®, AquaMate®, Rexair®, The Power of Water®, Wet Dust Can't Fly® ve Rainbow® Cleaning System konfigürasyonu Rexair LLC, Troy, Michigan, Amerika Birleşik Devletleri, şirketinin tescilli markasıdır.

RAINJET SERİ NUMARASI



YETKİLİ RAINBOW DAĞITICISINIZ

İSİM	
ADRES	
İLÇE/İL/POSTA KODU	
TELEFON	
E-POSTA	



RainJet'inizin bakımı, garanti kapsamı, parça değişimi ve servis bilgisi için bölgenizdeki Yetkili Rainbow Dağıtıcısı'yla temasa geçin.

önemli emniyet talimatları



LÜTFEN, BU CİHAZI KULLANMADAN ÖNCE TÜM TALIMATLARI OKUYUN

Aşağıdakiler de dahil olmak üzere, elektrikli bir cihaz kullanırken temel tedbirlere her zaman uyulmalı:

⚠ UYARI: YANGIN, ELEKTRİK ÇARPMASI YA DA YARALANMALARINI RISKİNİ AZALTMAK İÇİN

1. Cihazı fişte takılı bırakmayın. Kullanılmadığında ve bakım yapılmadan önce prizden çıkartın.
2. Elektrik çarpma riskini azaltmak için sadece iç mekanlarda kullanın.
3. Elektrik çarpma riskini ortadan kaldırmak ve yangın riskini azaltmak için, sadece bu cihaz için tasarlanmış Rainbow temizlik ürünlerini kullanın.
4. Elektrik çarpması riskini ortadan kaldırmak için, ıslak emiş işlemlerinde sadece Rainbow ile verilen hortumu kullanın. Bkz. Rainbow Kullanım Kılavuzu. Elektrik fişini hiçbir şekilde değiştirmeyin.
5. RainJet'te elektrik motoru ve güç kablosu bulunmaktadır. Elektrik çarpma riskini ortadan kaldırmak için, haznesini doldururken ya da temizlerken elektrik kablosunu suya SOKMAYIN.

⚠ ÖNEMLİ

6. RainJet haznesi sadece Rainbow Temiz Zemin Solüsyonu ve temiz soğuk çeşme suyuyla kullanmak üzere tasarlanmıştır. RainJet'e olabilecek hasardan kaçınmak için aşağıdakilerden herhangi birini su haznesine koymayın:
 - Sıcak su veya sıvılar
 - Piyasada ticari satışı olan temizleyici sıvılar ya da bileşimler
7. Sert ahşap ya da laminat parke zeminlerde kullanmayın.
8. Su haznesi boş olduğunda RainJet'i kullanmayın. Bu eylem pompanın hasar görmesine sebep olabilir.
9. Lastikli Yer Fırçasını sıvılara batırmayın.
10. Daha fazla güvenlik talimatı için Rainbow Kullanım Kılavuzuna başvurunuz.

ÇİFTE İZOLASYONLU CİHAZ BAKIMI

Çifte izolasyonlu bir cihazda topraklama yerine iki izolasyon sistemi bulunmaktadır. Çifte izolasyonlu bir cihazda topraklama aracı bulunmadığı gibi, cihaza topraklama aracı eklenmesi de gerekmez. Çifte izolasyonlu bir cihazın bakımı aşırı dikkat ve sistem hakkında detaylı bilgi gerektirdiği gibi, sadece kalifiye Rainbow bakım personeli tarafından gerçekleştirilmelidir. Çifte izolasyonlu bir cihazın yedek parçaları değiştirildikleri parçalarla birebir aynı olmalıdır. Çifte izolasyonlu bir cihazda "DOUBLE INSULATION (Çifte İzolasyon)" veya "DOUBLE-INSULATED (İki Kat İzole Edilmiş)" ibareleri bulunur. Ayrıca (kare içinde kare) şeklinde bir sembol de cihazın üzerinde bulunabilir. Temizleme dışındaki herhangi bir bakım Yetkili Rainbow Dağıtıcısı veya Bakım Merkezi tarafından yapılmalıdır.



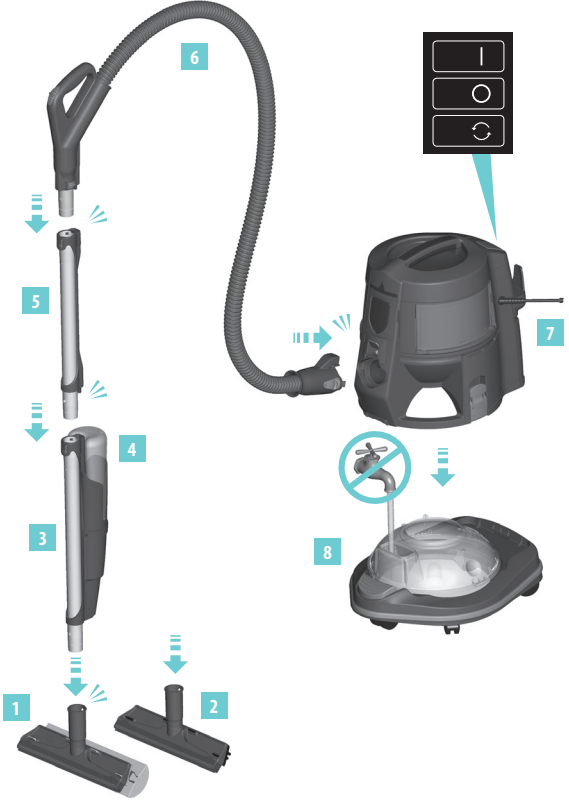
BU TALIMATLARI SAKLAYIN

BU CİHAZ SADECE EV İÇİ KULLANIM AMACIYLA TASARLANMIŞTIR RAINJET'İ SADECE BU KULLANIM KILAVUZU'NDA TARİF EDİLDİĞİ ŞEKİLDE KULLANIN RAINJET'İ SADECE E2 RAINBOW İLE KULLANIN

'inizle tanışma rainjet™

1. Lastikli Yer Fırçası & Sünger
2. Lastikli Yer Fırçası & Fırça
3. RainJet Gövdesi
4. RainJet Haznesi
5. Paslanmaz Çelik Boru*
6. Rainbow Hortumu*
7. Rainbow*
8. Rainbow Tekerlekli Araba & Su Kabı
9. Temiz Zemin Solüsyonu

*Dahil değildir



DEPOLAMA & BAKIM

- a. Lastikli Yer Fırçasını borunun baş kısmından çıkarın. Ilık suda temizlenene kadar sudan geçirin.
- b. Süngerde kalan fazla sudan Rainbow hortumuyla süngeri vakumlayarak kurtulun.
- c. Kenara kaldırın ve kurumaya bırakın.

hızlı başlama kılavuzu

1. Zemini hazırlayın...

- Temizlenecek alanın tamamını Rainbow ile temizleyip, yüzeyde herhangi bir kalıntı olmadığından emin olun.
- Su kabını boşaltın ve sudan geçirin. Tekrar doldurmayın.

2. RainJet'i hazırlayın...

- Boş bir su kabıyla başlayın. Rainbow ve tekerlekli arabayı takın. Hortum ve boruyu takın.
- Süngerini yumuşatmak için kullanmadan önce su ile nemlendiriniz.
- Alt boru parçasının sivri ucunu RainJet'in üstünde yer alan açıklığa takın. Yerine oturduğunu gösterecek kilit düşmesinden 'klik' sesini duyana kadar aşağı doğru bastırın.
- Rainbow Temiz Zemin Solüsyonundan bir kapak dolusu ölçün ve RainJet haznesine dökün.
- RainJet haznesinin geri kalanını serin, temiz çeşme suyuyla doldurun ve kapağı sıkıca kapatın.
- RainJet haznesini RainJet gövdesindeki yerine kilitlenerek oturma sesini duyana kadar itin.

3. Temizleyin...

- Rainbow'u hızlı modda açın.
- Tabancanın tetiğini çekin ve solüsyonu zemine uygulayın. İleri geri hareketlerle zemini temizlemek için sünger ya da fırça kullanın.
- Sıvıyı çekmek için lastikli yer fırçasını kullanın ve geriye doğru çekin.
- Temizleme işi bittiğinde, su kabının boşaltın ve sudan geçirin. Kurumaya bırakın.
- RainJet haznesini serin, temiz çeşme suyundan geçirin. Kurumaya bırakın.

sıkça sorulan sorular

RainJet evimdeki zeminlerden kullanmak güvenli mi?

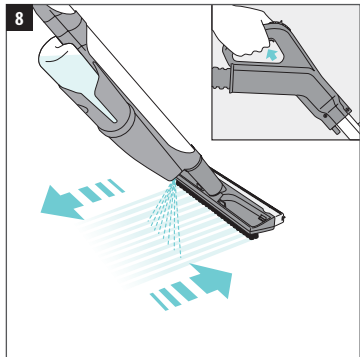
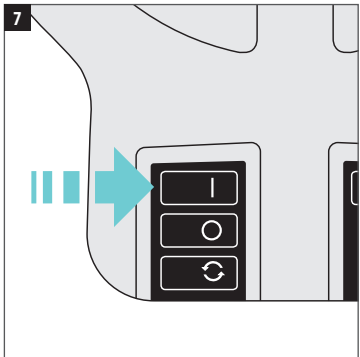
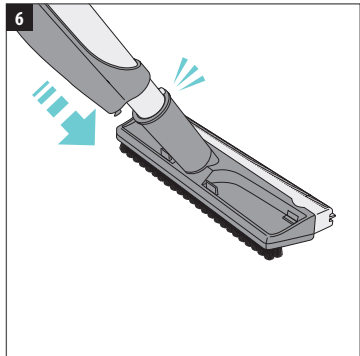
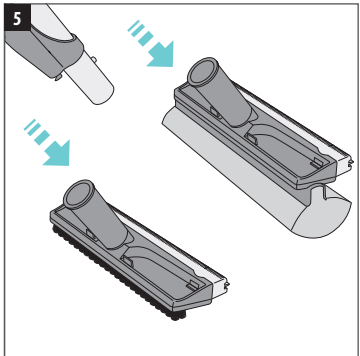
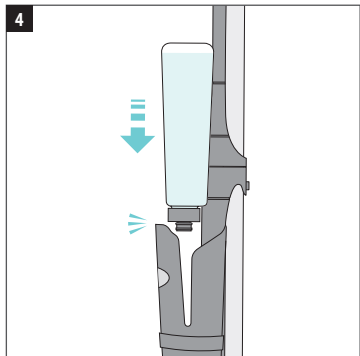
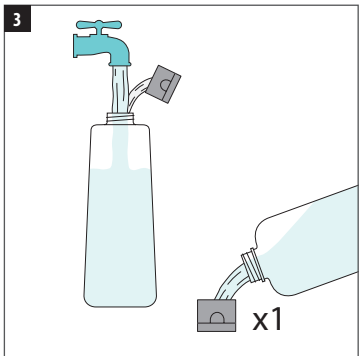
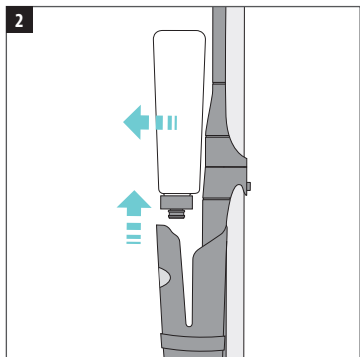
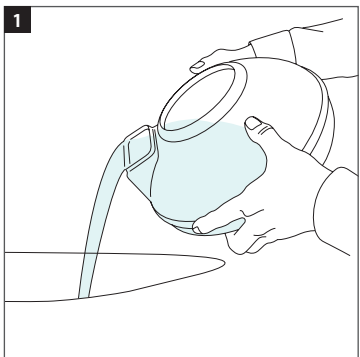
RainJet'in temizlediği zemin türleri:mermer, taş, fayans ve vinil ve marley. Cilasız, yağlı ya da cilalı tahta panolar, açık fayanslar ya da halı zeminlerde kullanmayın, zira bu zeminler suya duyarlı olabilir. Rainbow Temiz Zemin Solüsyonunun zeminiyle olan etkileşimine ilişkin herhangi bir güvenlik endişeniz varsa, bir miktar solüsyonu zeminin dikkat çekmeyecek küçük bir köşesine koyun. Tamamen kurduğunda, zeminin cilalı ya da yağlı sonlama yapıldığını ve RainJet'le temizlenmemesi gerektiğini gösterecek küçük beyaz bir halka olup olmadığını kontrol edin. Bir miktar cilayı ovalamak suretiyle bölgeye yeniden uygulayarak beyaz halkadan kurtulun. Düzenli olarak cila ya da parlatıcı ürünlerle temizlenen zeminlerde RainJet zeminden parlaklık götürebilir.

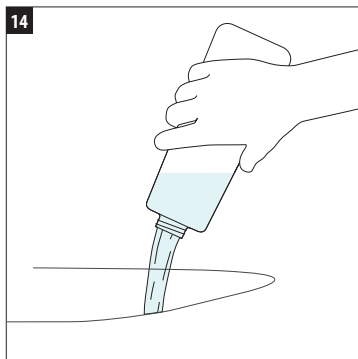
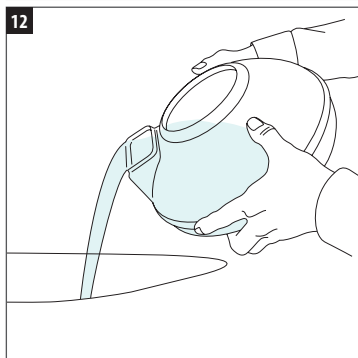
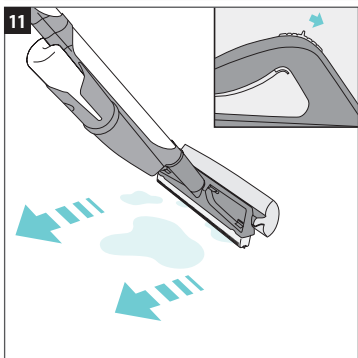
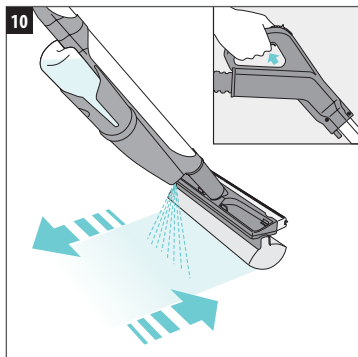
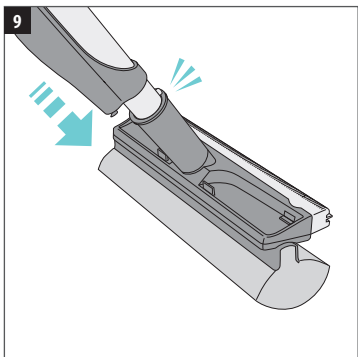
RainJet'i evcil hayvanların olduğu ortamlarda kullanmak güvenli mi?

Evet, önerilen bir kapak dolusu Rainbow Temiz Zemin Solüsyon kullanımı evcil hayvanlar için zararlı değildir.

RainJet'imın bakımı nerede yaptırabilir ya da fazladan Temiz Zemin Solüsyonu'nu nereden satın alabilirim?

Bu Rainbow cihazı detaylı olarak test edilmiş ve incelenmiştir. Bakımla ilgili konular ya da yedek parça veya fazladan Temiz Zemin Solüsyonu satın almak için, lütfen bölgenizdeki Yetkili Rainbow Dağıtıcısıyla temasa geçin. Cihazı satın aldığınız Dağıtıcıyla temasa geçemiyorsanız, size en yakın Yetkili Rainbow Dağıtıcısını bulabilmek için www.rainbowsystem.com internet sitesini ziyaret edin.





rainbowsystem.com

REXAIR LLC | TROY, MICHIGAN

© 2011 REXAIR LLC | R14116X-1 | PRINTED IN U.S.A.

