

The image features a teal background with a pattern of white dots. The dots are arranged in a way that they form a large, irregular shape, possibly representing a stylized letter or a specific graphic element. The dots are of varying sizes and are scattered across the teal background, creating a textured, dotted effect. The word "rainjet" is written in a white, lowercase, serif font, positioned in the lower right quadrant of the image. A small trademark symbol (TM) is located to the upper right of the word.

*rainjet*TM

número de atención al cliente

Como parte del programa de atención al cliente de Rexair, cada producto de Rainbow RainJet recibe un número de serie de Atención al Cliente sólo después de pasar las pruebas de Control de Calidad. Este número de serie proporciona:

- ✓ Identificación de propiedad para usted
- ✓ Identificación de garantía para su Distribuidor
- ✓ Garantía de pasar las pruebas de Control de Calidad
- ✓ Garantía de productos "recién salidos de la fábrica"

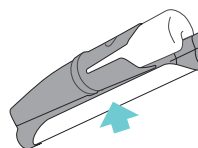
Para futuras referencias, registre el número de serie en el espacio provisto a continuación. Los productos nuevos Rainbow RainJet que no sean auténticos se venderán sin este número. En caso de pérdida del número de serie, Rexair no se responsabiliza por el origen, antigüedad o condición de la unidad. Si no puede encontrar el número de serie en su Rainbow RainJet, contáctese con el Departamento de Atención al Cliente de Rexair.

Rexair[®]
LLC

50 W. Big Beaver Road, Suite 350 | Troy, Michigan 48084 | USA
(248) 643-7222 | custserv@rexairllc.com
rainbowsystem.com

Rainbow[®], RainbowMate[®], RainMate[®], AquaMate[®], Rexair[®], el poder del agua[®], el polvo mojado no puede volar[®] y la configuración del Sistema de Limpieza Rainbow[®] son marcas registradas de Rexair S.R.L., Troy, Michigan, Estados Unidos.

NÚMERO DE SERIE DEL RAINJET



SU DISTRIBUIDOR AUTORIZADO DE RAINBOW

NOMBRE	
DIRECCIÓN	
CIUDAD/ESTADO/ CÓDIGO POSTAL	
TELÉFONO	
CORREO ELECTRÓNICO	



Contáctese con su Distribuidor local Autorizado de Rainbow para recibir asesoramiento en cuanto al cuidado de su Rainbow, cobertura de la garantía, reemplazo de las piezas e información sobre el servicio.

instrucciones de seguridad importantes



LEA LAS INSTRUCCIONES ANTES DE COMENZAR A UTILIZAR LA UNIDAD

Cuando utilice un aparato eléctrico, se deben tomar precauciones básicas, incluidas las siguientes:

⚠ ATENCIÓN: PARA REDUCIR EL RIESGO DE INCENDIO, DESCARGA ELÉCTRICA O LESIONES PERSONALES.

1. No deje el electrodoméstico conectado. Desconéctelo del tomacorriente cuando no lo esté utilizando y antes de la limpieza.
2. Para reducir el riesgo de incendio o descarga eléctrica, utilícelo solo en interiores.
3. Para evitar el riesgo de descarga eléctrica y reducir el riesgo de incendio, utilice sólo los productos Rainbow pensados para ser utilizados con este aparato.
4. Para evitar el riesgo de descarga eléctrica, utilice sólo la manguera provista por el Rainbow para operaciones que requieran levantar cosas húmedas.
5. Vea el Manual del Usuario del Rainbow. Por ningún motivo cambie el enchufe. El AquaMate contiene un motor eléctrico y un cable de electricidad. Para evitar el riesgo de descarga eléctrica, NO sumerja el cable de electricidad mientras llena o limpia el tanque.

⚠ IMPORTANTE

6. El tanque del RainJet está diseñado para utilizar solamente la Solución Limpiadora de Pisos Rainbow y agua limpia, fría del grifo. Para evitar dañar el RainJet, no coloque ninguno de los siguientes elementos en el tanque de agua:
 - Agua o líquidos calientes
 - Compuestos o líquidos disponibles en el mercado
7. No lo utilice sobre pisos de madera o laminados.
8. No utilice el RainJet cuando el tanque de agua limpia esté vacío. Esto puede dañar la bomba.
9. No sumerja el Squeegee en líquidos.
10. Para más instrucciones de seguridad, consulte el Manual del Usuario de Rainbow.

MANTENIMIENTO DE ELECTRODOMÉSTICOS CON DOBLE AISLACIÓN

En los electrodomésticos con doble aislación, se proporcionan dos sistemas de aislación en lugar de una conexión a tierra. No se proporciona un medio con conexión a tierra en un electrodoméstico con doble aislación, así como tampoco se debe agregar un medio con conexión a tierra al electrodoméstico. El mantenimiento de los electrodomésticos con doble aislación requiere extremo cuidado y conocimiento del sistema y debe ser realizado sólo por personal de servicio de Rainbow. Los repuestos de un aparato con doble aislación deben ser idénticos a las piezas reemplazadas. Se marca a un electrodoméstico de doble aislación con las palabras "DOBLE-AISLACIÓN" o "DOBLE-AISLAMIENTO". El símbolo (un cuadrado dentro de otro cuadrado) también debe aparecer en el electrodoméstico. Cualquier otro tipo de mantenimiento que no sea limpieza, debe ser realizado por un Distribuidor Autorizado de Rainbow o por el Centro de Servicio.



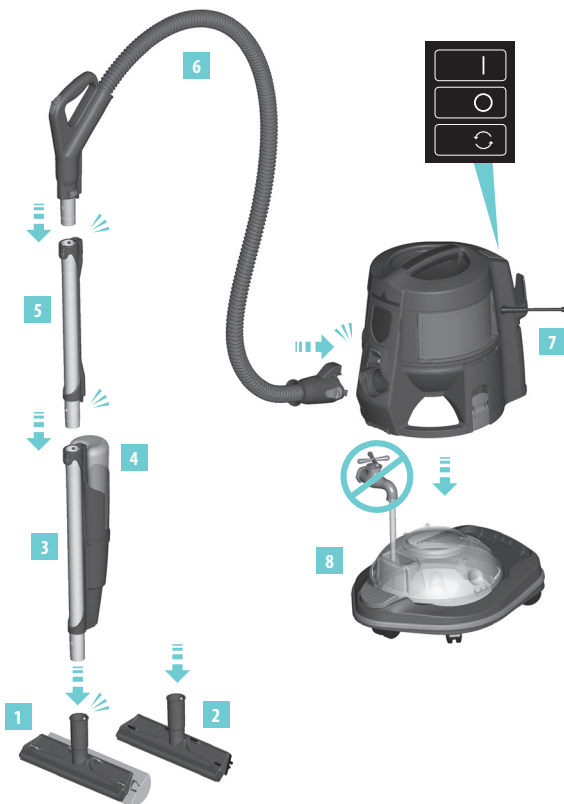
GUARDE ESTAS INSTRUCCIONES

ESTE APARATO ESTÁ DISEÑADO PARA EL USO DOMÉSTICO ÚNICAMENTE. UTILICE EL RAINJET SÓLO COMO SE INDICA EN ESTE MANUAL DEL USUARIO.
UTILICE EL RAINJET SÓLO CON EL MODELO E2 DE RAINBOW.

familiarícese con su rainjet™

1. Squeegee y Esponja para el piso
2. Squeegee y Cepillo para el piso
3. Cuerpo del RainJet
4. Tanque del RainJet
5. Varilla de acero inoxidable*
6. Manguera del Rainbow*
7. Rainbow*
8. Carretilla y Recipiente para el agua del Rainbow*
9. Solución Limpiadora de Pisos

*No incluidos



ALMACENAMIENTO Y MANTENIMIENTO

- a. Quite la cabeza del Squeegee de la varilla.
- b. Enjuáguela en agua tibia hasta que esté limpia. Quite el exceso de agua restante de la esponja aspirándola con la manguera del Rainbow.
- c. Guárdela y déjela secar.

guía de inicio rápido

1. Prepare el piso...

- Utilice el Rainbow para aspirar toda el área a aspirar, y asegúrese de que no haya desechos en la superficie.
- Vacíe y enjuague el recipiente para el agua. No lo vuelva a llenar.

2. Prepare el RainJet...

- Comience con un recipiente para el agua vacío. Ajuste el Rainbow y la carretilla. Ajuste la manguera y las varillas.
- Para suavizar la esponja, humedézcala con agua antes de usar.
- Inserte la varilla inferior con el extremo macho en el orificio ubicado en la parte superior del RainJet. Presione hacia abajo hasta que la traba del botón haga "clic".
- Mida una tapa de Solución Limpiadora de Pisos Rainbow y agréguela al tanque del RainJet.
- Llene el resto del tanque del RainJet con agua limpia, fría del grifo y asegure la tapa firmemente.
- Inserte el tanque del RainJet en el cuerpo del RainJet hasta que sienta que se aseguró en la posición correcta.

3. Limpiar...

- Coloque el Rainbow en el modo alto.
- Apriete el gatillo del pico tipo pistola y aplique la solución en el piso. Utilice la esponja o el cepillo para limpiar el piso con movimientos hacia adelante y hacia atrás.
- Para levantar líquidos, utilice la hoja de Squeegee y tire hacia atrás.
- Cuando termine de limpiar, vacíe y enjuague el recipiente para el agua. Déjelo secar.
- Enjuague el tanque del RainJet con agua fría, limpia y del grifo. Déjelo secar.

preguntas frecuentes

¿Es seguro utilizar el RainJet en mis pisos?

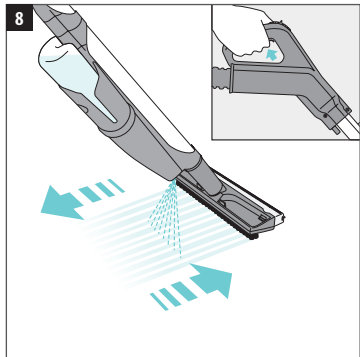
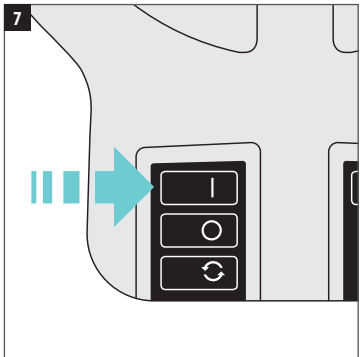
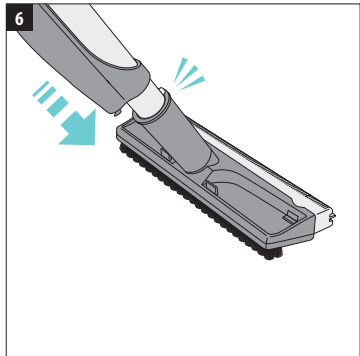
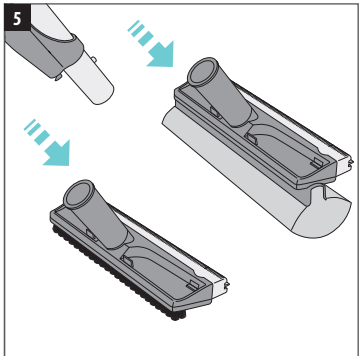
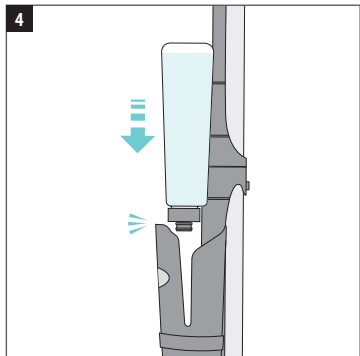
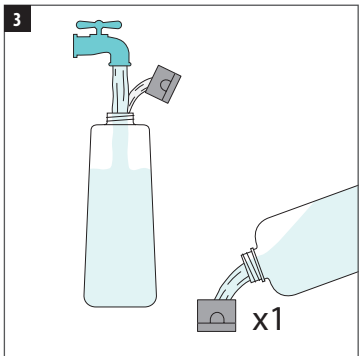
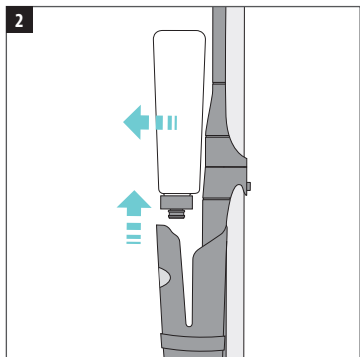
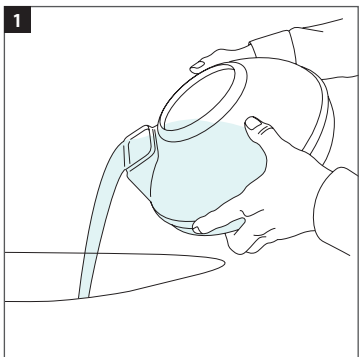
El RainJet limpia los siguientes tipos de pisos: mármol, piedra, baldosas de cerámica, vinilo y linóleo. No la utilice sobre pisos sin terminar, maderas enceradas o engrasadas, baldosas no pegadas o pisos alfombrados ya que pueden ser sensibles al agua. Si tiene alguna duda acerca de la seguridad de sus pisos en contacto con la Solución Limpiadora de Pisos Rainbow, ponga una pequeña cantidad de solución en una porción pequeña y poco visible del piso. Una vez que esté completamente seco, busque un pequeño círculo blanco el cual indica que el piso tiene una terminación encerada o engrasada y no debe limpiarse con el RainJet. Quite el círculo blanco aplicando una pequeña cantidad de cera y púlalo. En los pisos limpiados periódicamente con cera o productos abrillantadores, el RainJet puede quitar el brillo del piso.

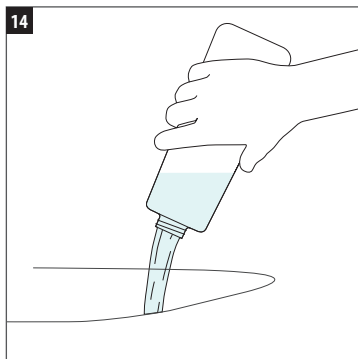
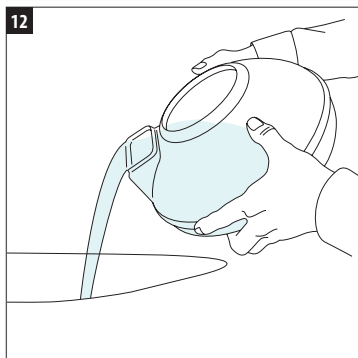
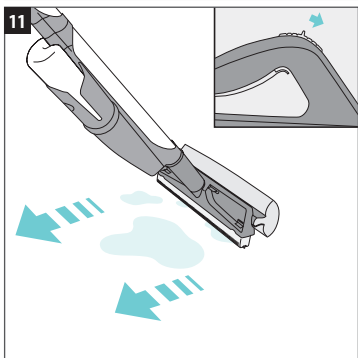
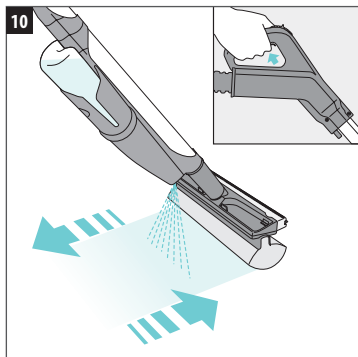
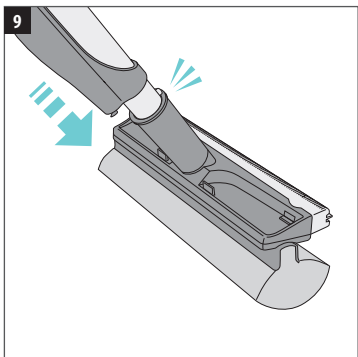
¿Es seguro utilizar el RainJet cerca de las mascotas?

Sí, cuando utiliza la cantidad recomendada de Solución Limpiadora de Pisos (una tapa) la solución no es nociva para las mascotas.

¿Dónde puedo obtener servicio para mi RainJet o adquirir más Solución Limpiadora de Pisos?

El Rainbow ha sido probado e inspeccionado minuciosamente. Para cuestiones relacionadas al servicio, o para adquirir más repuestos o Solución Limpiadora de Pisos, contacte a su Distribuidor Autorizado Local de Rainbow. Si no puede contactar al Distribuidor a quien le compró el electrodoméstico, visite rainbowsystem.com para localizar a un Distribuidor Autorizado cercano de Rainbow.





rainbowsystem.com

REXAIR LLC | TROY, MICHIGAN

© 2011 REXAIR LLC | R14116Y-1 | PRINTED IN U.S.A.

