



Manual del Usuario

ÍNDICE

| | |
|---|--------------------------|
| Nota de Rexair | 3 |
| Partes componentes | 4-5 |
| Instrucciones de seguridad importantes | 6 |
| Instrucciones para aspirar líquidos | 7 |
| Cuidado adecuado del aparato Rainbow | 7 |
| Cuidado y funcionamiento | 8 |
| Cuidado y limpieza de la manguera Rainbow | 9 |
| Cepillo para el polvo | 10 |
| Boquilla para tapizados | 10 |
| Boquilla para las rendijas | 10 |
| Accesorio inflador y adaptador del flujo de aire | 11 |
| Otras aplicaciones del aparato de limpieza Rainbow | 12 |
| Cepillo para suelos y paredes | 12 |
| O estojo para el fido Rainbow | 12 |
| Porta accesorios | 13 |
| Instrucciones para aromatizar y desodorizar | 13 |
| Neutralizador Hepa | 14 |
| Equipos opcionales y suplementarios | 15-16 |
| Localización y corrección de averías | Contra portada posterior |



Número del Servicio de Atención al Cliente

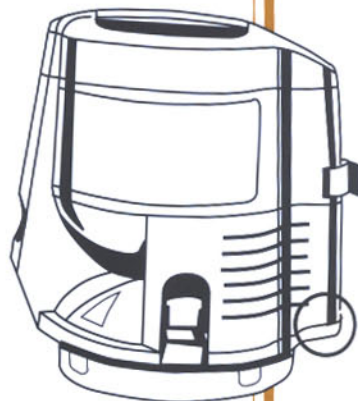
De acuerdo con el programa de Atención al Cliente Rexair, todos los aparatos nuevos **Rainbow** están identificados con un Número de Serie, una vez que han pasado todos los controles de calidad en la fábrica. Este Número de Serie sirve como:

1. Identificación de propiedad para Ud.;
2. Identificación de la garantía para su distribuidor;
3. Garantía de que ha pasado el control de calidad;
4. Garantía de que el aparato está "recién salido" de fábrica.

Como medida de seguridad, compruebe que el aparato **Rainbow** tenga el número de serie en el lugar que se indica el diagrama adjunto. Ningún aparato nuevo **Rainbow** debería venderse sin este número. Si el aparato no lleva este número, Rexair no se hace responsable en cuanto al origen, antigüedad o las condiciones del aparato. Si usted no encuentra el número de serie del aparato **Rainbow**, llame a nuestro departamento de atención a cliente al número (248) 643-7222 o mande un fax al (248) 643-7676.

Para su seguridad, registre el número de serie en el espacio abajo indicado. Conserve esta información para futuras referencias.

Nº. de serie: _____



NOTA DE REXAIR



Rexair, Inc.

REXAIR, INC. vende el aparato de limpieza **Rainbow** únicamente a los Distribuidores Autorizados Independientes con experiencia en la venta a domicilio. Dado que Rexair no realiza promociones publicitarias, el producto se da a conocer mediante el esfuerzo individual de miles de "agentes" directos, que mediante demostraciones en el hogar crean el interés por los aparatos de limpieza **Rainbow** en sus respectivas localidades. Los Distribuidores Autorizados independientes, a quienes están afiliados dichos agentes, son responsables de la distribución oficial y del servicio de los aparatos de limpieza **Rainbow**, ya sea de forma directa a través de su red de agentes o de forma indirecta por intermedio de sus subdistribuidores y sus respectivos agentes.

Rexair ofrece únicamente a sus distribuidores autorizados una garantía impresa de cuatro años para la unidad limpiadora y accesorios acoplados, y una garantía de ocho años para el motor de la unidad limpiadora. Estas garantías no cubren el desgaste habitual causado por el uso de los productos. A pesar de que Rexair, como fabricante, no tiene trato directo con el consumidor ni ofrece a éste una garantía impresa, la ley impone ciertas responsabilidades a todos los fabricantes que manufacturen productos para el consumidor. Los productos no deben ser defectuosos, y deben ser por lo general, aptos para cumplir la función(es) para la cual fueron creados. Estas garantías implícitas mercantiles y de aptitud son respetadas por Rexair. Además, Rexair exige a cada distribuidor autorizado que transfiera al consumidor, por medio de la misma garantía impresa del distribuidor autorizado, las ventajas de la garantía de Rexair a dicho distribuidor.

Rexair exige asimismo que los Distribuidores Autorizados ofrezcan a los clientes un servicio de reparación y mantenimiento rápido y profesional en sus propios establecimientos o a través de establecimientos independientes responsables en aquellas localidades donde se comercializan los productos Rexair por medio de subdistribuidores y agentes independientes.

No pierda el nombre y la dirección del agente o distribuidor que le vendió el aparato de limpieza **Rainbow**. Pídale información sobre el cuidado de su aparato **Rainbow**, la garantía, el servicio y el taller de reparaciones más cercano a su domicilio.

Rexair selecciona cuidadosamente a los Distribuidores Autorizados que constituyen su clientela directa, pero no suscribe contratos ni tiene vínculo legal alguno con los revendedores independientes que puedan adquirir los productos directa o indirectamente de los Distribuidores Autorizados. La única manera en que Rexair podría tratar de atender cualquier queja contra dichos revendedores sería actuando a través del Distribuidor Autorizado responsable. La política expresa de Rexair es que el Distribuidor Autorizado se haga responsable y adopte las medidas necesarias para subsanar los efectos de cualquier declaración o actuación de los revendedores independientes que haya dado lugar a reclamaciones por parte del consumidor.

Si surgiera algún problema o alguna pregunta referida al antecedente, consulte antes que nada el vendedor o el distribuidor del cual adquirió su **Rainbow**. Si le fuera difícil localizar la persona en cuestión, llame el Departamento de Asistencia al Cliente de Rexair a una de las direcciones de la lista, asegurándose de incluir el Número de Serie de su **Rainbow**, y recibirá inmediatamente el nombre, la dirección y el teléfono del responsable del Distribuidor Autorizado de su zona. Si no recibiese una asistencia adecuada de parte del Distribuidor Autorizado nos lo haga saber inmediatamente. Todos nuestros Distribuidores Autorizados conocen sus obligaciones.

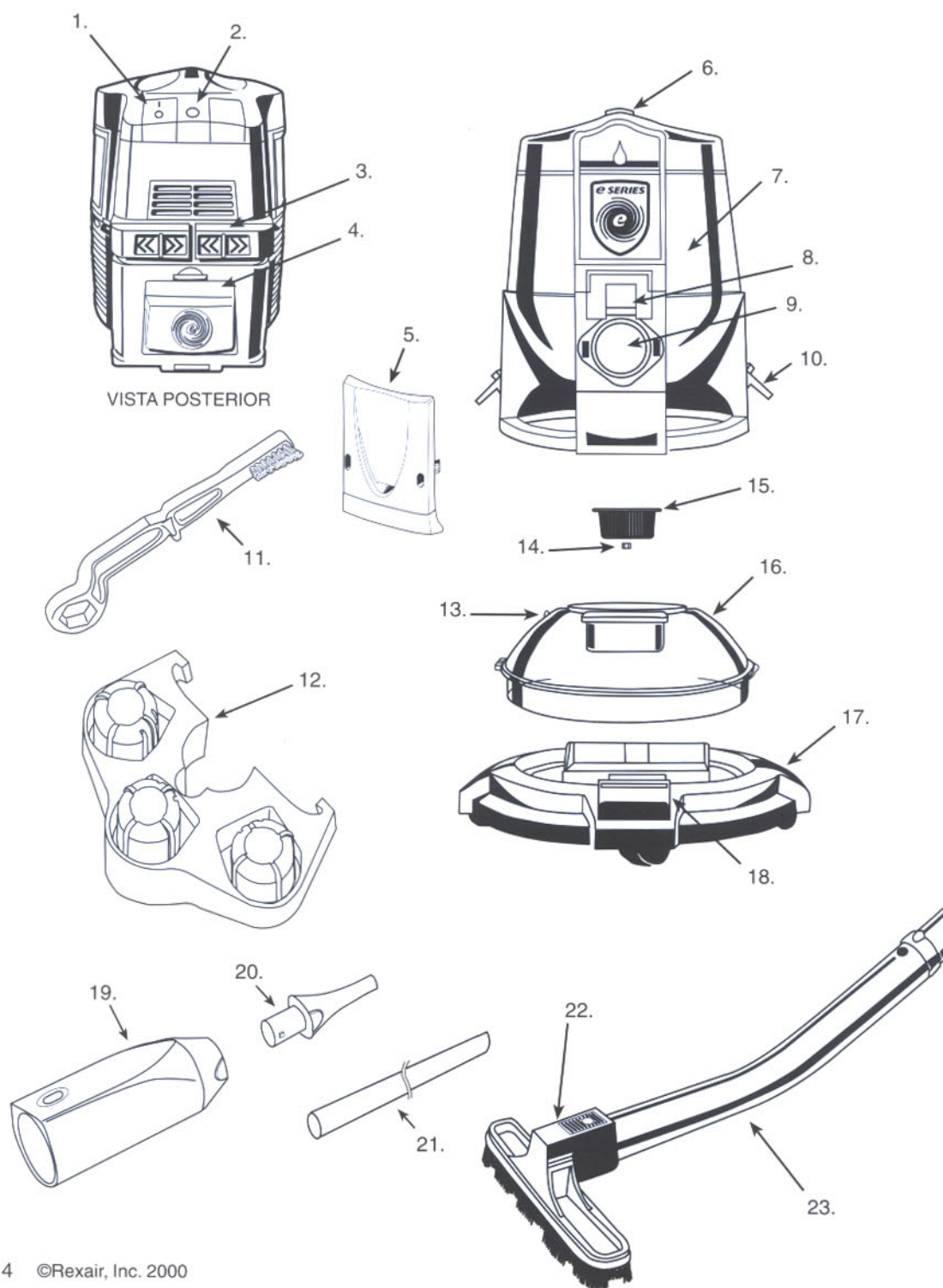
Para más información o asistencia puede dirigirse a:

Rexair, Inc., 3221 W. Big Beaver Road, Suite 200, Troy, Michigan 48084, E.E.U.U. Teléfono (248) 643-7222, Fax (248) 643-7676. Ud. puede visitar la Web Site de Rexair en:

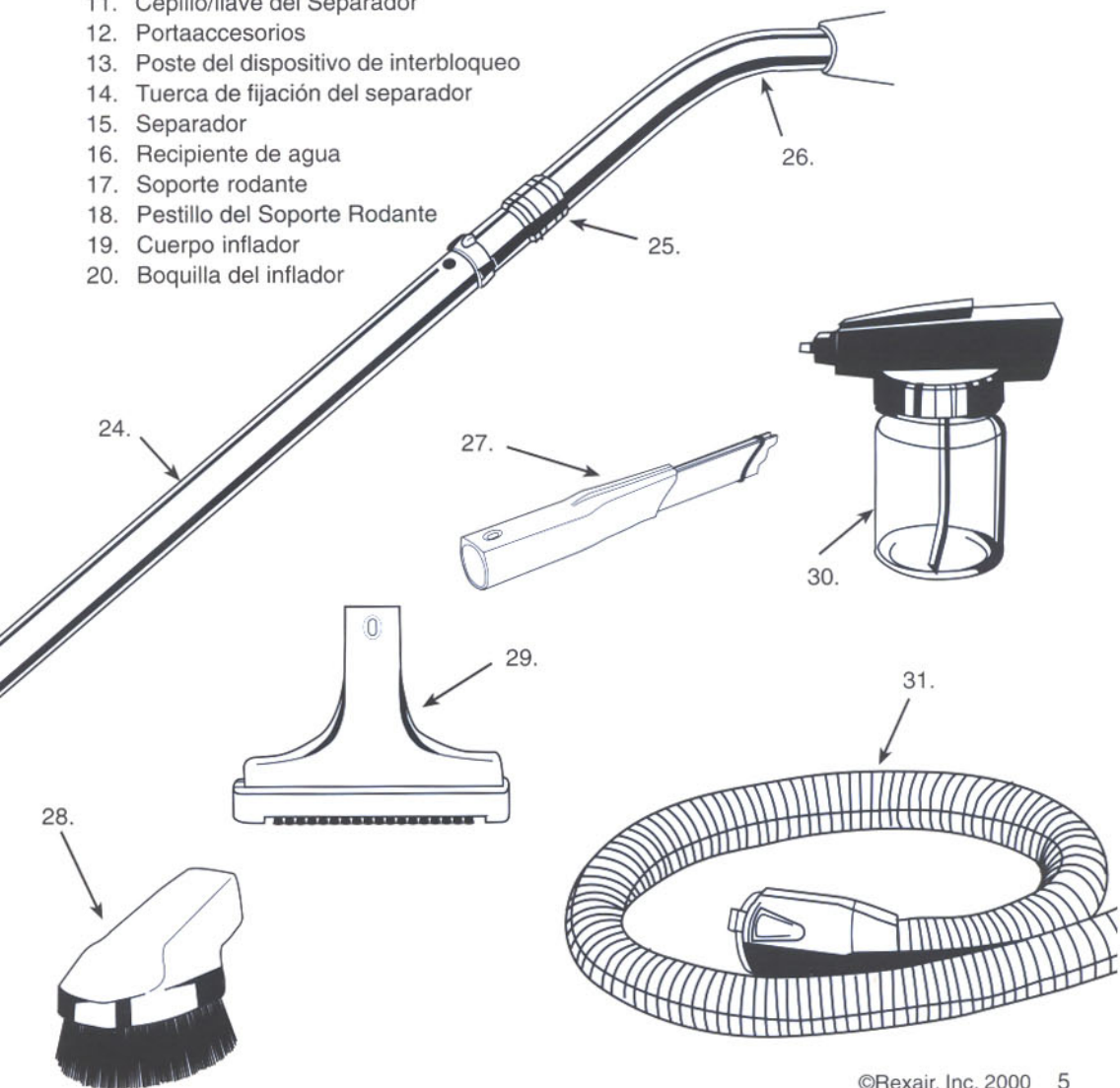
<http://www.RainbowSystem.com>

REXAIR VENDE EL PRODUCTO RAINBOW A SUS DISTRIBUIDORES AUTORIZADOS RAINBOW PARA LA REVENTA POR AQUELLOS DISTRIBUIDORES Y SUS AGENTES, SOLO POR MEDIO DE DEMOSTRACIONES A DOMICILIO A LOS PROPIETARIOS Y USUARIOS. CUALQUIER OTRA VENTA QUEDA ESTRICTAMENTE PROHIBIDA. TODO AQUEL PRODUCTO QUE HAYA SIDO ADQUIRIDO EN CUALQUIER OTRO CIRCUITO DE VENTA, QUEDARÁ SIN COBERTURA POR LAS GARANTÍAS AUTORIZADAS.

PARTES COMPONENTES



- | | |
|--|---|
| 1. Interruptor | 21. Extensión |
| 2. Cortacircuitos | 22. Cepillo para suelos y paredes |
| 3. Portacable | 23. Base del tubo curvo |
| 4. Respiradero de ventilación | 24. Tubo recto |
| 5. Adaptador del Flujo de Aire | 25. Manguito regulador del flujo del aire |
| 6. Mango | 26. Tubo/Mango curvado |
| 7. Motor | 27. Boquilla para las rendijas |
| 8. Conexión/puerta del Cabezal Motorizado | 28. Cepillo para el polvo |
| 9. Toma de entrada de aire | 29. Boquilla para tapizados |
| 10. Sujetadores para el recipiente de agua | 30. Ensamblaje del atomizador |
| 11. Cepillo/llave del Separador | 31. Manguera RAINBOW |



INSTRUCCIONES DE SEGURIDAD IMPORTANTES

Le rogamos lea atentamente todas las instrucciones antes de utilizar este aparato. Utilice su aparato **Rainbow** sólo para los usos previstos y descritos en las instrucciones. El uso de accesorios no recomendados por Rexair puede ser peligroso.

ADVERTENCIA – Con el fin de reducir el riesgo de incendio, de descarga eléctrica u otros accidentes es necesario observar siempre las precauciones básicas, entre las que se incluyen:

- 1 Cuando el aparato es utilizado por niños o cerca de ellos, es necesario tenerlos bajo atenta vigilancia. No permita bajo ningún concepto que su aparato **Rainbow** sea utilizado como juguete o que sea puesto en marcha sin supervisión.
- 2 Desconecte el aparato **Rainbow** cuando no se esté utilizando. Antes de desenchufarlo de la pared, apáguelo primero con el interruptor. Desconéctelo tirando del enchufe para no dañar el cable, el enchufe, las clavijas o el receptáculo. No utilice el cable para tirar o desplazar el aparato, ni lo use como si fuese un asa, ni lo pille con la puerta, ni lo haga pasar sobre bordes o esquinas afilados. No pase el aparato en marcha por encima del cable. Mantenga el cable alejado de superficies calientes. No utilice el aparato con el cable o el enchufe estropeados.
- 3 No deje el aparato desatendido cuando esté enchufado. Desenchufe el aparato **Rainbow** cuando vaya a estar desatendido y antes de cualquier operación de mantenimiento.
- 4 Si su aparato **Rainbow** está en mal estado, no trate de utilizarlo. Si su aparato **Rainbow** no está funcionando como debiera, se ha caído, dañado, dejado afuera o se ha caído en el agua, devuélvalo a su Distribuidor **Rainbow**.
- 5 No limpie el aparato ni desatore la manguera sin antes haber desconectado y desenchufado su aparato **Rainbow**.
- 6 No enchufe la aspiradora en el receptáculo de un foco incandescente ni utilice cables prolongadores.
- 7 No utilice el aparato **Rainbow** para desatorar las tuberías. Si el aparato **Rainbow** aspira gases mefíticos puede producirse una explosión.
- 8 No toque nunca un fregadero metálico, una tubería del agua caliente o fría con la mano, mientras que con la otra está tocando las partes metálicas de un aparato, una lámpara o un interruptor. Su cuerpo podría completar el circuito eléctrico de conexión a tierra. El peligro es mayor en el caso de que la piel esté húmeda. No toque ni el enchufe ni el aparato con las manos mojadas.
- 9 (a) No meta nunca ningún objeto en las aperturas. No utilice el aparato con ninguna de las aperturas bloqueadas. Mantenga el aparato siempre libre de polvo, pelusas, cabellos y de cualquier otra elemento que pudiera reducir el flujo de aire; (b) Mantenga los cabellos, vestidos sueltos, dedos y otras partes del cuerpo alejados de las aperturas y de las partes en movimiento; (c) Preste especial atención cuando esté limpiando las escaleras.
- 10 No aspire ningún objeto en combustión o humeante, como cigarrillos, cerillas o cenizas calientes. No aspire líquidos inflamables o combustibles, como gasolina, ni lo utilice en lugares donde puedan estar presentes.
- 11 Este aparato está dotado de un aislamiento doble. Utilice sólo piezas de recambio idénticas a las que se reemplacen. Consulte las instrucciones de servicio para aparatos con doble aislamiento.
- 12 Vuelva a colocar el separador después de limpiar. **EL APARATO NO DEBE USARSE NUNCA SIN EL SEPARADOR.** Observe en todo momento estas **IMPORTANTES INSTRUCCIONES DE SEGURIDAD.**
- 13 El aparato **Rainbow** está dotado de dispositivo de bloqueo interno que evita que la unidad se ponga en funcionamiento si el recipiente del agua no está adecuadamente cerrado. **NO INTENTE HACER CASO OMISO DE ESTA MEDIDA DE SEGURIDAD.**
- 14 **ADVERTENCIA** – Con el fin de evitar una descarga eléctrica, no utilice **NUNCA** la manguera eléctrica (suministrada con el Cabezal Motorizado) para aspirar agua u otros fluidos. Para este propósito utilice **EXCLUSIVAMENTE** la manguera **Rainbow** suministrada con el aparato **Rainbow**.
- 15 **NOTA:** Su aparato **Rainbow** está equipado con un cortacircuitos reajutable diseñado para prevenir una sobrecarga del motor. **NO** trate de evitar o anular este cortacircuitos. Si el cortacircuitos no funcionase correctamente, contacte a su Distribuidor Independiente Registrado.
- 16 Si el cable estuviera dañado, apague el interruptor del **Rainbow** y desenchufe la unidad. Este es un aparato de tipo "Y." El cable lo debe reemplazar un distribuidor autorizado **Rainbow**.

ADVERTENCIA: PARA REDUCIR EL RIESGO DE UNA DESCARGA ELÉCTRICA – NO UTILICE EL APARATO AL AIRE LIBRE.

ATENCIÓN: El recipiente de agua del **Rainbow** no atrapa materiales resistentes a la acción humectante del agua entre los que se incluyen compuestos oleosos o grasos (hollín o cenizas por ejemplo) y sustancias pulverosas (como polvo de arcilla o polvo de yeso). No utilice su **Rainbow** para aspirar sustancias volátiles o tóxicas, ni en proximidad de éstas.

¡UTILICE EL APARATO RAINBOW SÓLO COMO SE INDICA LAS INSTRUCCIONES DE ESTE MANUAL!

INSTRUCCIONES PARA ASPIRAR LÍQUIDOS



Siga exactamente estas instrucciones cuando utilice el aparato Rainbow para aspirar líquidos:

1. Siempre comience con el recipiente de agua vacío y **NUNCA** permita que el volumen de agua del recipiente rebase el domo de nivel de agua, porque esto produce vibraciones o sacudidas en su **Rainbow**.
2. No utilice el aparato con las manos o los pies mojados o cuando esté descalzo.
3. No aspire nunca líquidos con **Rainbow** si está pisando agua o suelos húmedos. Si no tiene más remedio que estar pisando un suelo mojado (húmedo), no toque nunca bajo ningún concepto las partes metálicas de ningún aparato eléctrico, lámpara o interruptor.
4. No utilice nunca el aparato para aspirar líquidos afuera, en la tierra, en un sótano o en una habitación donde haya una capa de agua o humedad que pueda facilitar la conexión a tierra.
5. No toque las partes metálicas del motor de **Rainbow**, como por ejemplo, la tuerca de sujeción del separador, sin haber desconectado antes el cable eléctrico de la toma de corriente eléctrica de la pared.
6. La unidad **Rainbow** está equipada con un protector de temperatura automático en el motor. En situaciones de excesiva sobrecarga el motor podrá apagarse automáticamente. Si sucediera apague el interruptor y desenchufe la unidad de la toma a pared. Deje enfriar el aparato durante un largo período de tiempo y vuelva a ponerlo en marcha de forma normal.
7. En el caso de que el Cortacircuitos se ponga en funcionamiento cuando se esté aspirando un líquido, desconecte el cable de la toma de corriente, coloque el interruptor de encendido en la posición LIGADO, vacíe el recipiente del agua y reajuste el Cortacircuitos antes de intentar seguir aspirando líquidos.

ADVERTENCIA: Con el fin de evitar una descarga eléctrica, no utilice **NUNCA** la manguera eléctrica (suministrada con el Cabezal Motorizado) para aspirar agua u otros fluidos. Para este propósito utilizar **EXCLUSIVAMENTE** la manguera Rainbow suministrada con el aparato Rainbow.

CUIDADOS NECESARIOS PARA PROLONGAR LA VIDA DEL RAINBOW®

SEPARADOR – Quite y limpie el separador después de cada uso. Quite el separador (usando un destornillador o un cepillo/llave - si fuese necesario), límpielo por dentro y por fuera con agua y jabón utilizando el Cepillo Separador **Rainbow** suministrado. Limpie y seque el borde que se encuentra debajo del separador. Seque el separador y vuelva a colocarlo. Apriete la tuerca con los dedos para mantener el borde del separador ajustado. No fuerce el separador dentro del eje sobre el cual se atornilla la tuerca.

ATENCIÓN – VUELVA A COLOCAR SIEMPRE EL SEPARADOR INMEDIATAMENTE DESPUÉS DE LIMPIAR. EL APARATO NO DEBE USARSE NUNCA SIN EL SEPARADOR.

AGUA – Llene el recipiente del agua con agua fresca de un grifo hasta que la altura del domo de nivel de agua situada en el centro inferior del recipiente del agua apenas se cubre. Ésta es la cantidad correcta de agua para todas las operaciones de limpieza de **Rainbow**. **NUNCA PERMITA QUE EL VOLUMEN DE AGUA DEL RECIPIENTE REBASE EL DOMO DE NIVEL DE AGUA.** No limpie durante demasiado tiempo sin cambiar el agua. El agua en el recipiente de agua debe quedar líquida para atrapar eficazmente polvo y suciedad. Por lo tanto, controle el agua cuando esté limpiando y si el agua está demasiado espesa, sucia y llena de pelusas, vacíe el agua sucia y ponga agua limpia.

RECIPIENTE – Quite el motor del aparato **Rainbow** del recipiente cuando éste no esté en funcionamiento. Después de cada limpieza, deberá vaciar, lavar completamente y secar el recipiente. **Guarde el Rainbow en la posición de recipiente FUERA entre uso y uso.**

El incumplimiento de todas estas instrucciones o parte de ellas puede dar lugar a problemas y gastos de reparación innecesarios. Por el contrario, si observa atentamente estas instrucciones podrá utilizar el aparato sin ningún problema y de manera eficiente durante años.

INSTRUCCIONES DE SERVICIO

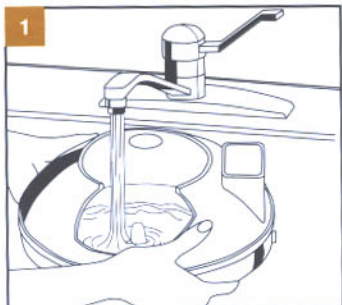
REPARACIONES DE UN APARATO DE DOBLE AISLAMIENTO – Un aparato de doble aislamiento está dotado de dos sistemas de aislamiento en vez de una conexión a tierra. Un aparato de doble aislamiento no tiene ninguna conexión a tierra, ni debe añadirse ninguna conexión de tierra a este aparato. La reparación de un aparato dotado de un doble aislamiento requiere extremo cuidado y conocimiento del sistema y debe realizarse sólo por personal de servicio habilitado de **Rainbow**. Los repuestos de un aparato dotado de doble aislamiento debe ser idénticos a los que se reemplazan. Un aparato de doble aislamiento está marcado con las palabras "DOUBLE-INSULATION" o "DOUBLE-INSULATED". El símbolo (un cuadrado dentro de otro cuadrado) también puede estar marcado en el aparato.

Cualquier otro tipo de servicio que no sea el de limpieza debe ser realizado por un representante de servicio autorizado de **Rainbow**.

CUIDADO Y FUNCIONAMIENTO

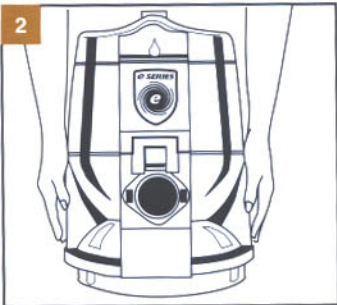
1 LLENAR DEL RECIPIENTE:

Llene el recipiente del agua con agua fresca de un grifo hasta que la altura del domo de nivel de agua situada en el centro inferior del recipiente del agua apenas se cubre. Ésta es la cantidad correcta de agua para todas las operaciones de limpieza de Rainbow. **NUNCA PERMITA QUE EL VOLUMEN DE AGUA DEL RECIPIENTE REBASE EL DOMO DE NIVEL DE AGUA.** No limpie durante demasiado tiempo sin cambiar el agua. El agua en el recipiente de agua debe quedar líquida para atrapar eficazmente polvo y suciedad. Por lo tanto, controle el agua cuando esté limpiando y si el agua está demasiado espesa, sucia y llena de pelusas, vacíe el agua sucia y ponga agua limpia. Añada dos tapones llenos del aire desodorizador y ambientador de aire Rainbow para aumentar la ambientación del aire mientras se limpia.

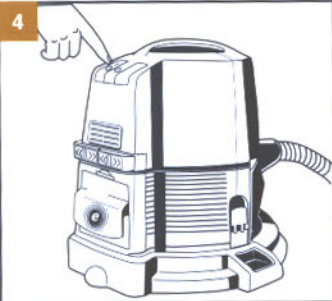
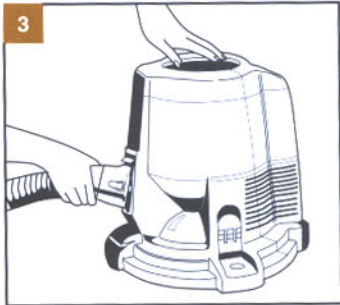


2 CONECTAR EL MOTOR AL RECIPIENTE:

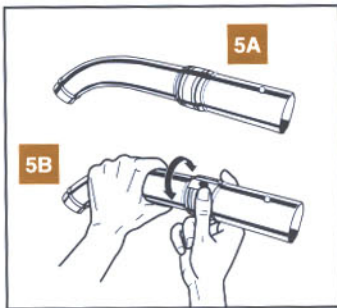
Conecte el motor al recipiente colocando el motor sobre el recipiente de manera que las tomas de entrada de aire del recipiente estén alineadas con la apertura de admisión de aire del motor. Cierre los pestillos del recipiente del agua que se encuentran a ambos lados para asegurar el motor. **NOTA: El motor no funcionará si el recipiente del agua no está adecuadamente colocado en su sitio.**



3 Introduzca los enganches de la manguera Rainbow en las tomas de aire hasta que haga clic. Para quitarlo, pulse ambos enganches y tire de la manguera Rainbow.

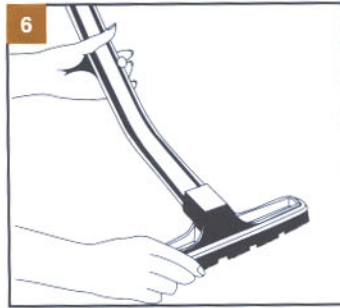


4 Conecte el cable eléctrico a la toma de corriente de la pared. Encienda el aparato poniendo el interruptor situado en la parte superior trasera en la posición "ENCENDIDO." Cuando el aparato esté apagado, posición "APAGADO," debe retirarse el motor del recipiente hasta que no se vaya a usar. En el interruptor, la posición "ENCENDIDO" está indicada con "I" y "APAGADO" con "O."



5A Regule el flujo de aire con el manguito regulador que se encuentra en la parte superior del tubo curvado. Para obtener la potencia de aspiración máxima cierre la apertura con el manguito regulador.

5B Para disminuir la salida de aire haga girar el manguito regulador de manera que quede a la vista la apertura del tubo. Regúlelo para los distintos trabajos de limpieza, según sea necesario.



6 CONECTAR EL TUBO AL CEPILLO PARA SUELOS Y PAREDES:

Introduzca la extremidad del tubo curvado metálico en el cepillo para suelos y paredes. Haga coincidir el botón de fijación del tubo con las hendiduras del cepillo. Deslice el botón dentro de la hendidura para fijarlo.

Advertencia: Debido al peligro de descarga eléctrica, todos los aparatos eléctricos deben utilizarse siguiendo estrictamente las instrucciones. No deben utilizarse nunca para usos no permitidos. Cuando se utilizan aparatos eléctricos existe siempre la posibilidad de que se produzcan pérdidas de corriente y cortocircuitos. Con los aparatos eléctricos en general no suele existir un riesgo grave si el usuario no está conectado a tierra, pero si está pisando suelo al aire libre, en un sótano o en una habitación donde haya una capa de agua que pueda conectarlo a tierra podrá sufrir una fuerte descarga eléctrica. Por consiguiente, utilice el aparato Rainbow sólo y exclusivamente como se indica en las instrucciones de este manual. **Consulte la sección Instrucciones de Seguridad Importantes, en la página 6.** Las mismas observaciones son aplicables, naturalmente, a todos los dispositivos o aparatos eléctricos que pueden producir cortocircuitos.

CUIDADO Y LIMPIEZA DE LA MANGUERA RAINBOW®



7 ASEMBLAR LOS TUBOS:

Conecte el tubo recto con el mango (tubo curvado) haciendo encajar el botón de fijación del mango con la hendidura del tubo. Conecte el tubo recto y el tubo curvo inferior (con el accesorio para suelos y paredes instalado) siguiendo los pasos anteriormente mencionados. Empuje el extremo blando de la manguera **Rainbow** sobre el borde que sobresale del mango hasta que "ENCAJE" en su sitio.



8 VACIAR EL RECIPIENTE DE AGUA:

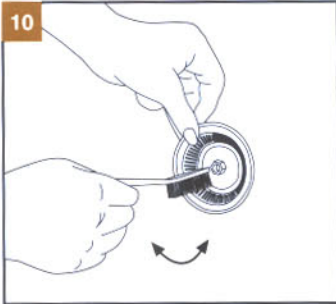
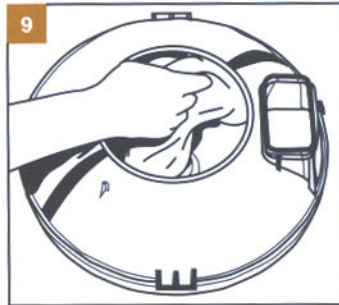
1) Afloje los dos pestillos. 2) Quite el motor. 3) Coja el recipiente del agua y vierta el agua sucia a través de la apertura de la toma de entrada de aire. Las partículas más pesadas como la pelusa mojada, quedarán depositadas en el fondo del recipiente al vaciar el agua. 4) Una vez que haya vaciado el agua, le aconsejamos que elimine los residuos asentados en el fondo y los ponga en un bolsa de plástico o en un contenedor de basura.



9 LIMPIAR EL RECIPIENTE DEL AGUA:

Lave el recipiente del agua. Enjuáguelo y séquelo por completo.

NOTA: No reconecte la unidad de potencia hasta que está listo para la próxima limpieza.



10 QUITAR Y LIMPIAR EL SEPARADOR:

Quite y limpie el separador después de cada uso. Hay herramienta especial (una combinación entre cepillo y llave) ubicada en el lado inferior del motor, cerca del separador. Si fuese necesario utilice el separador cepillo/llave para aflojar la tuerca de latón que sujeta el separador en el eje del motor. Para aflojar la tuerca, sostenga la tuerca con una mano y con la otra gire la llave en sentido de las manecillas del reloj.

ATENCIÓN- REPONGA SIEMPRE EL SEPARADOR DESPUÉS DE HABERLO LIMPIADO. (AJÚSTELO SOLO A MANO.) NO UTILICE LA UNIDAD SIN EL SEPARADOR.

ATENCIÓN: Una vez que haya terminado de limpiar, quite siempre el recipiente del agua y vacíelo. Esto ayuda a prevenir que se produzcan olores, que crezcan gérmenes y bacterias y que se forme verdín en el recipiente.

LA MANGUERA RAINBOW®

El Manguera **Rainbow** es muy ligera y flexible. La pieza de unión blanda que se encuentra en el extremo es muy manejable y permite sujetar la manguera firmemente en todo momento. Para limpiar o quitar una obstrucción de esta manguera: quite la puerta ventilada de gases e introduzca la pieza de unión dentro de la apertura de gases. Sea seguro que ambos cierres están funcionando completamente. Ponga la pieza de unión blanda en el otro lado de la manguera dentro de la entrada de aire. Encienda el motor y sacuda la manguera. Cualquier suciedad que se pegó en la manguera será atrapada en el recipiente del agua de **Rainbow**.

La Manguera **Rainbow**

- Se utiliza para aspirar tanto materias húmedas como secas.
- Suministrada con el aparato **Rainbow**.



CEPILLO PARA EL POLVO, BOQUILLA PARA TAPIZADOS Y BOQUILLA PARA RENDIJAS Y HENDIDURAS

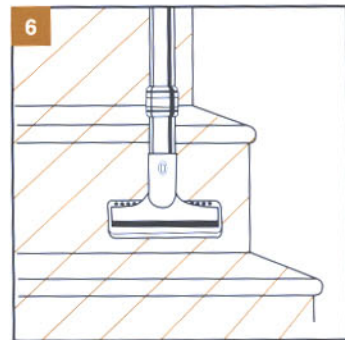
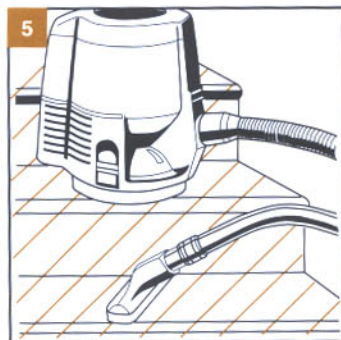
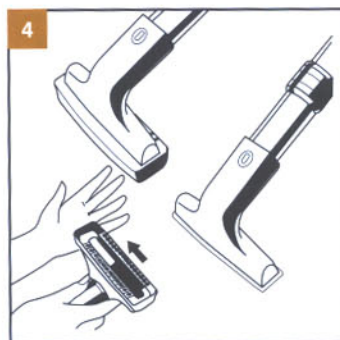
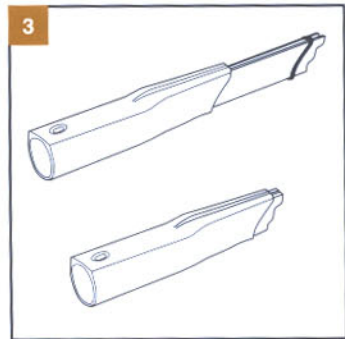
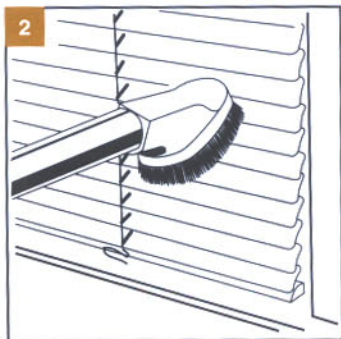
1 2 EL CEPILLO PARA EL POLVO RAINBOW:

El cepillo para el polvo es la solución perfecta para las tareas especiales de limpieza. Simplemente conecte el cepillo al tubo recto o al mango curvado asegurándolo con el botón de fijación y ya está listo para utilizarlo. Con el fin de no erosionar superficies delicadas, mantenga siempre las cerdas del cepillo para el polvo limpias y haga una prueba en una parte escondida o poco visible. Después de cada uso, quite las cerdas del cuerpo del cepillo para el polvo (véase figura) y lávelas en agua templada con jabón. Déjelas secar antes de reponerlas.

RECUERDE: Para limpiar objetos delicados debe reducir el flujo de aire con el manguito regulador.

3 BOQUILLA PARA LAS RENDIJAS:

La boquilla para las rendijas **Rainbow** tiene un cepillo retráctil que conviene tener recogido. Cuando se esté usando, el cepillo debe estar completamente extendido en la posición ("abierto") para obtener el máximo rendimiento. El cepillo está completamente extendido cuando, extrayéndolo se siente un ("clic"). La boquilla para rendijas debe usarse con el máximo flujo de aire (el manguito regulador de aire debe estar completamente cerrado).



4 CÓMO LIMPIAR LA BOQUILLA PARA TAPIZADOS:

Para limpiar el cepillo de la boquilla para tapizados, pase sobre éste el extremo abierto de la manguera cuando el motor está en funcionamiento. También se lo puede limpiar golpeando ligeramente el lado de la boquilla con la mano para extraer el cuerpo del cepillo y luego, lavándolo con agua templada y jabón.

5 CÓMO LIMPIAR LAS ESCALERAS:

Para limpiar las escaleras, trabaje con el máximo flujo de aire (manguito regulador del flujo de aire cerrado). Quite el motor del soporte rodante y apóyelo firmemente en el escalón inmediatamente superior al que vaya a limpiar. Lleve el **Rainbow** de escalón en escalón, tomándolo por la manija, a medida que vaya limpiando.

6 CÓMO LIMPIAR LOS CONTRAPELDAÑOS:

Para limpiar los contrapeldaños de media vuelta a la boquilla y proceda como se indica en la figura.

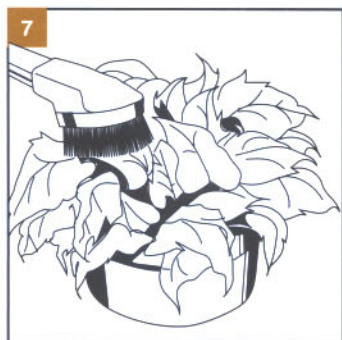
REXAIR VENDE EL PRODUCTO RAINBOW A SUS DISTRIBUIDORES AUTORIZADOS RAINBOW PARA LA REVENTA POR AQUELLOS DISTRIBUIDORES Y SUS AGENTES, SOLO POR MEDIO DE DEMOSTRACIONES A DOMICILIO A LOS PROPIETARIOS Y USUARIOS. CUALQUIER OTRA VENTA QUEDA ESTRICTAMENTE PROHIBIDA. TODO AQUEL PRODUCTO QUE HAYA SIDO ADQUIRIDO EN CUALQUIER OTRO CIRCUITO DE VENTA, QUEDARÁ SIN COBERTURA POR LAS GARANTÍAS AUTORIZADAS.

ACCESORIO INFLADOR Y ADAPTADOR DEL FLUJO DE AIRE



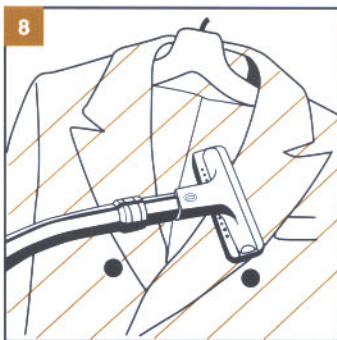
7 CÓMO LIMPIAR LAS PLANTAS:

Si reduce el flujo del aire (utilice el manguito regulador del flujo del aire) podrá limpiar, procediendo con cuidado, el polvo y la suciedad de las plantas que impiden el paso de la luz y ocultan el brillo natural de las hojas. (Este uso está limitado al interior de la casa.)

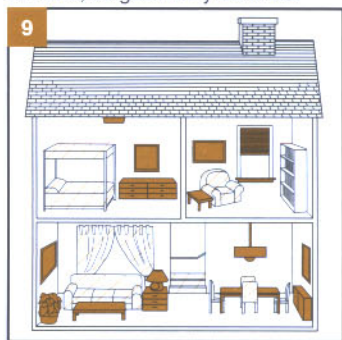


8 CÓMO LIMPIAR LA ROPA:

Utilice la boquilla con el flujo de aire reducido para limpiar trajes y abrigos de lana o de piel. Reduzca el flujo de aire con el manguito regulador para limpiar los tejidos delicados.



9 Utilice el cepillo para el polvo **Rainbow** para limpiar lámparas, pantallas equipos de música y aparatos de video (VCR), marcos de cuadros, pianos, sombreros, aparatos de calefacción y aire acondicionado, el interior de los cajones y pantallas. Use la boquilla para tapizados de **Rainbow** para limpiar sofás, sillas, colchones, almohados, mantas, estantes del armario, colgaduras y cortinas.



ACCESORIO INFLADOR Y ADAPTADOR DEL FLUJO DE AIRE



Este **accesorio** único de **Rainbow** proporciona a los usuarios la ventaja de tener dos capacidades especiales: inflador de aire y limpiador de los espacios limitados.

El **Inflador Rainbow** es el accesorio ideal para inflar balones de playa, juguetes y colchones inflables.

El **limpiador para espacios limitados de Rainbow** es el accesorio ideal para limpiar sitios de difícil acceso, como puede ser los serpentines de los refrigeradores, detrás y debajo de los aparatos, ficheros o muebles. La extensión de la limpiadora de bobina se puede utilizar o bien por modo de succión o de ventilación (vea el dibujo).

El **Adaptador de Flujo de Aire del Rainbow** se utiliza para reducir el ruido que produce el aire cuando pasa a través de la toma. Se recomienda su uso cuando se utiliza el **Rainbow** como fuelle. Encaje simplemente a presión el adaptador del flujo de aire en la apertura de la toma de aire antes de usar **Rainbow** como fuelle.

INSTRUCCIONES PARA EL USO:

Para utilizar el **Inflador Rainbow**, abra la **tapa de la salida de aire** situada en la parte posterior del **motor**. Conecte la **manguera Rainbow** en la descarga de aire. Conecte el **tubo curvado (mango) Rainbow** a la manguera y el **Inflador** al mango. Asegure la conexión con el **botón de fijación**. A continuación, introduzca la **Boquilla del Inflador** en el accesorio (véase figura). De media vuelta en el sentido antihorario para fijar la boquilla en su sitio. Introduzca la boquilla en la Admisión de aire del objeto que desea inflar y ponga en marcha el aparato. Utilice también el **Adaptador de Flujo Aire** para reducir el ruido que produce el aire cuando pasa a través de la toma.

Advertencia: Asegúrese de que la **Boquilla del Inflador** esté fijada correctamente en su sitio. De lo contrario, la boquilla saldrá volando del accesorio.

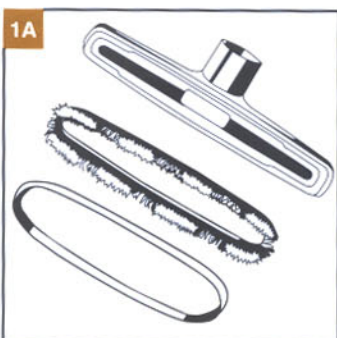
OTRAS APLICACIONES DEL APARATO DE LIMPIEZA RAINBOW®

1 CEPILLO PARA SUELOS Y PAREDES:

Para limpiar suelos de madera, de linóleo, losetas y paredes. Conecte el cepillo al tubo curvo metálico (Véase instrucciones para el cuidado y funcionamiento). Utilice el flujo de aspiración máximo para limpiar los suelos.

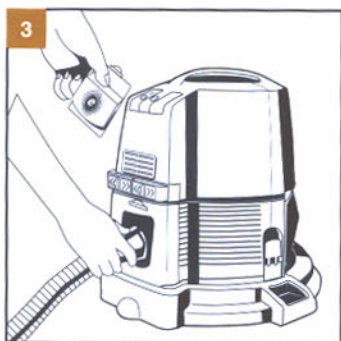
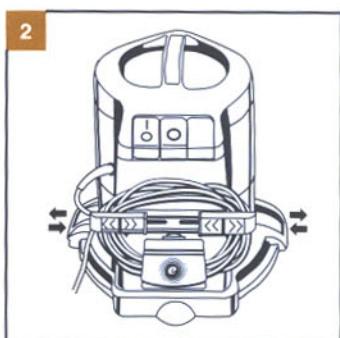


1A Para limpiar el cepillo para suelos y paredes, pásele simplemente el extremo abierto de la manguera por encima o retire el protector de muebles y saque el cepillo del soporte. Lave el cepillo con jabón y agua templada. Vuelva a instalarlo cuando esté seco. La parte abultada del protector debe quedar hacia arriba.



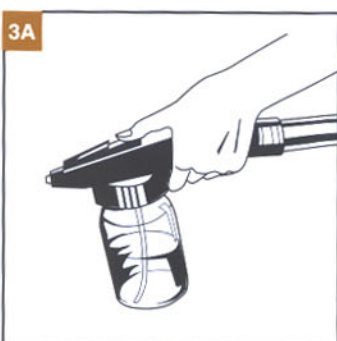
2 O ESTOJO PARA O FIO DO RAINBOW:

El cable eléctrico del Rainbow se conecta en la parte posterior de la unidad. Soportes extensibles y un soporte inmóvil en la puerta del panel ventilado de gases se usan para guardar el cable eléctrico. Para utilizar el cable eléctrico, simplemente retracte los soportes extensibles usando los agarros del dedo (véase la ilustración), y el cable es entonces accesible.



3 CÓMO UTILIZAR EL ATOMIZADOR RAINBOW:

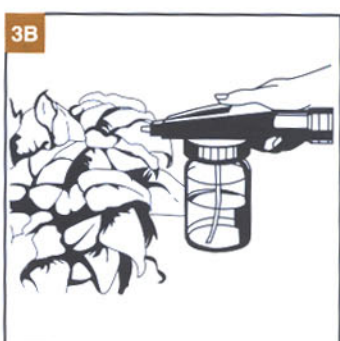
Llene por 3/4 el atomizador de vidrio con la solución que desea usar. Enrosque la tapa del atomizador y lo fije al mango curvo. Cierre el manguito regulador del flujo del aire para obtener el máximo flujo. Fije el mango curvo a la manguera del Rainbow, quite la tapa del respiradero de ventilación, y fije la manguera del Rainbow a la apertura del respiradero en el Rainbow. Utilice el adaptador de flujo de aire para reducir el ruido produce el aire cuando pasa a través de la toma.



3A Utilice el pulgar para presionar el pulsador...la punta del atomizador debe estar siempre tensa.

Cuando deje de pulsar el atomizador se parará automáticamente. No es necesario apagar y encender el Rainbow.

Una vez que haya terminado de utilizar el atomizador, añada agua o cualquier otro disolvente (dependiendo del producto que haya utilizado para atomizar) y haga funcionar el atomizador. Limpie la punta. No deje que queden partículas en el contenedor, el atomizador o en la punta.



3B CÓMO PULVERIZAR INSECTICIDAS, SOLUCIONES CONTRA POLILLAS Y OTROS LÓQUIDOS:

Siga estas instrucciones para utilizar el accesorio atomizador.

Advertencia: No utilizar bajo ningún concepto el atomizador Rainbow con ningún tipo de líquido inflamable.

Atención: Siga atentamente las instrucciones del fabricante si va a utilizar productos químicos.

ADVERTENCIA:

EL ATOMIZADOR RAINBOW NO DEBE USARSE CON NINGUN TIPO DE LÓQUIDO INFLAMABLE. Si va a utilizar productos químicos, siga atentamente las instrucciones del fabricante.

4 PORTAACCESORIOS:

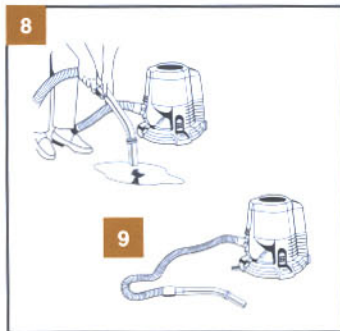
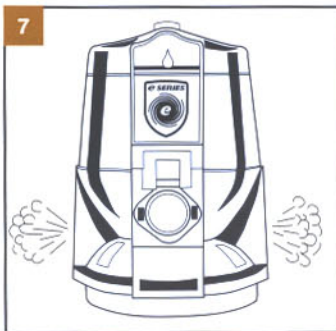
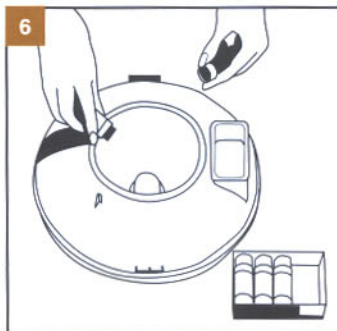
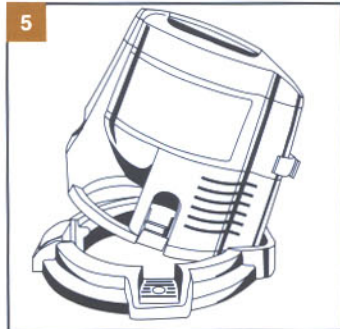
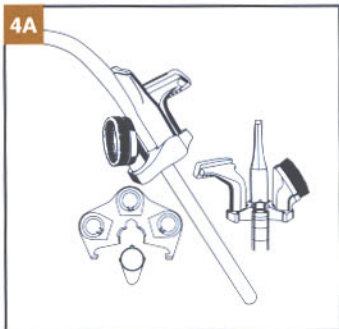
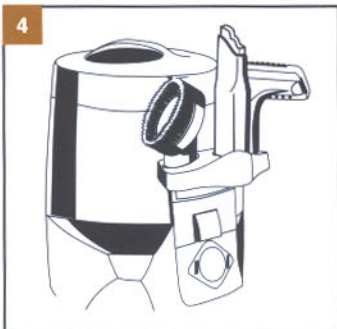
El portaaccesorios está formado por una sola pieza que contiene el cepillo para el polvo, la boquilla para las tapicerías y la boquilla para rendijas. Se monta sobre la parte delantera del motor encajándolo en las muescas que se encuentran en ambos de lados de la receptáculo (véase ilustración). Presione hacia abajo y coloque el portaaccesorios en su sitio. Pulse el botón de fijación para sacar los accesorios.

4A PORTAACCESORIOS (TUBOS):

El portaaccesorios se puede ensamblar también a todas las partes finales de los tubos. Alinee las muescas del tubo con las ranuras internas del portaaccesorios. Haga presión sobre el portaaccesorios hasta que se enganche en la parte final del tubo. Para sacarlo: desmonte los tubos, y extraiga girando el portaaccesorios por la parte anterior.

5 CÓMO COLOCAR EL MOTOR EN EL SOPORTE RODANTE:

Coloque el motor en el soporte rodante basculando el extremo frontal ligeramente hacia arriba de manera que el borde que se encuentra en la parte posterior del soporte rodante. El motor se encajará sobre el soporte rodante. Un gancho de pie en la parte frontal de la unidad que lo fija en su sitio. Para quitarlo, pulse el gancho de pie y levante la unidad del soporte rodante moviéndolo ligeramente hacia atrás y tirando hacia arriba.



6 PARA AROMATIZAR:

Vierta unas gotas de cualquier fragancia **Rainbow** en el recipiente de agua **Rainbow**. Arme el **Rainbow** en el recipiente y prenda el interruptor. En cuestión de minutos, una agradable fragancia penetrará la habitación mientras usted está limpiando.

Atención: Utilice solamente productos originales **Rainbow**. El empleo de otros productos no permitidos podría ser perjudicial para su aparato **Rainbow**. (Véase página 15.)

7 PARA DESODORIZAR:

Añada dos tapones llenos del desodorizador y ambientador de aire **Rainbow**, a un cuenco lleno de agua limpia hasta la señal del nivel de agua. Utilice el aparato con el flujo de aire a baja velocidad. Las salidas de aire de los laterales y de la parte trasera del motor refrescan rápidamente el aire de toda la habitación mientras usted está limpiando. (Véase página 15.)

8 SI DESEA UTILIZAR SU RAINBOW PARA ASPIRAR LÍQUIDOS:

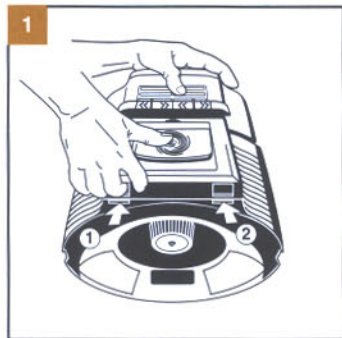
Consulte las instrucciones para aspirar líquidos de la página 7. Siga atentamente estas instrucciones y **Nunca deje que el nivel de agua sobrepase el nivel de agua máximo indicado. Utilice sólo la manguera Rainbow para aspirar líquidos.**

9 VARITAS SECAS DEL AIRE:

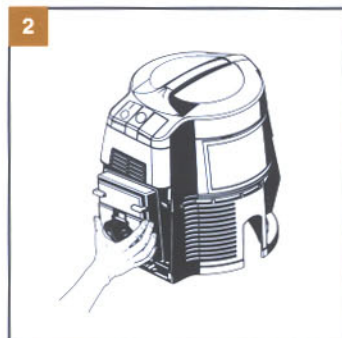
Con la manguera conectada al **Rainbow**, haga funcionar la máquina por 15 minutos con el extremo de la varita abierto para secar el interior de las varitas para ayudar a evitar el aherrumbrar.

NEUTRALIZADOR HEPA

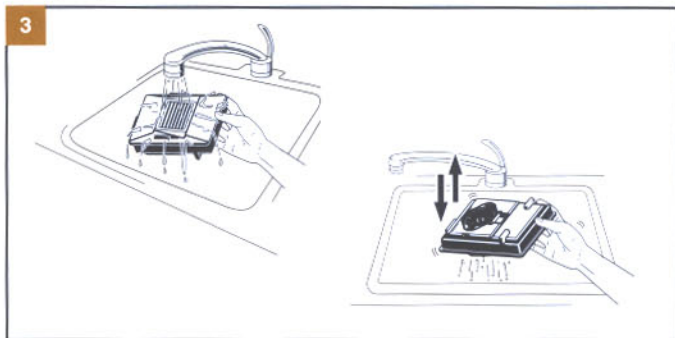
La **Rainbow e SERIES™** opera más eficiente y silenciosamente gracias a la más reciente tecnología de reducción de sonido y micro-filtración. Un Neutralizador Hepa integrado ayuda a filtrar el sonido del motor como también los materiales no mojables que pudieran evitar nuestro sistema de agua-lavado. De ser necesario, se recomienda enjuagar el filtro **luego de 24 a 36 meses de típico uso doméstico** o si se nota una reducción de la habilidad de limpiar con anterioridad a este período. Por favor lea las instrucciones de enjuague que se indican a continuación.



1 Remueva el panel situado en la parte posterior de la máquina presionando los dos sujetadores situados en la parte inferior del panel trasero. Mueva la parte inferior del panel trasero hacia usted y levántela.



2 Remueva el Neutralizador Hepa jalando la parte superior del mismo hacia usted y levantándolo.



3 ENJUAGUE DEL NEUTRALIZADOR HEPA:

a) Coloque el Neutralizador Hepa sucio en el lavadero con la abertura rectangular de ventilación hacia arriba.

b) Llene la abertura de ventilación del Neutralizador Hepa con agua fresca de la llave hasta que ésta empiece a salir por la abertura. Deje correr el agua sobre el Neutralizador Hepa por espacio de aproximadamente un minuto.

NOTA: No use detergentes o jabón para lavar el filtro — solamente utilice agua limpia.

c) Cierre la llave del agua. Voltée el Neutralizador Hepa y colóquelo en el lavadero dándole ligeros golpecillos para que el agua salga por la abertura de ventilación.

d) Repita los pasos b) y c) hasta que ninguna cantidad de tierra salga del Neutralizador Hepa. Sacúdalo rápidamente con la apertura de ventilación hacia abajo para remover todo exceso de agua.

e) Reinstale el Neutralizador Hepa y el panel posterior siguiendo las instrucciones a la inversa.

4 SECADO DEL NEUTRALIZADOR HEPA:

a) Asegúrese de remover la puerta de ventilación del panel trasero. b) Luego de haber vaciado el receptáculo de agua, coloque el **Rainbow** al extremo de una toalla u otro tipo de tela absorbente de modo que el lado de la puerta de ventilación del **Rainbow** está en frente de la toalla. c) Instale el adaptador de entrada de aire en la parte delantera de la máquina para amortiguar el ruido. d) Haga funcionar al **Rainbow** por aproximadamente media hora para secar completamente el Neutralizador Hepa. e) Puede que se emita el exceso de agua proveniente del proceso de enjuague sobre la toalla o pieza de material absorbente durante la primera parte de la media hora del tiempo de secado. f) Luego de que el Neutralizador Hepa está completamente seco, vuelva a instalar la puerta de ventilación. g) Si el poder de limpieza no queda adecuadamente restablecido luego de que el Neutralizador Hepa esté seco, por favor contacte a su Distribuidor Autorizado.

EQUIPOS OPCIONALES Y SUPLEMENTARIOS



1 RECIPIENTE CON CAPACIDAD DE 3,78 LITROS:

El recipiente **Rainbow** con capacidad de 3,78 litros está disponible para los trabajos de limpieza "mayores". El recipiente de agua de gran capacidad se puede colocar sobre el soporte rodante **Rainbow** y dobla la capacidad del **Rainbow**. Este recipiente es ideal para casas grandes y para la limpieza de "mayores dimensiones".

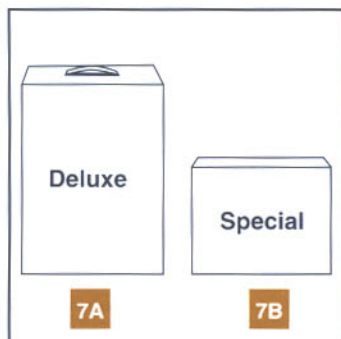
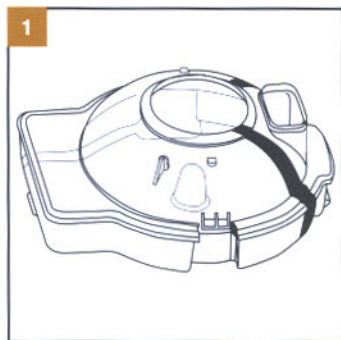
2 CEPILLO PARA SUELOS:

Con el nuevo Cepillo para Suelos **Rainbow** podrá fregar a fondo suelos de linóleo y de baldosas sin mojarse las manos. Utilícelo con el Limpiador Concentrado para Suelos **Rainbow** para fregar los suelos con el menor esfuerzo.

3 RAINBOWMATE:

Para aquellas superficies difíciles de limpiar como escaleras y tapicerías. **RainbowMate** está dotado de un cepillo motorizado para conseguir óptimos resultados de limpieza.

CONSULTE SU DISTRIBUIDOR REGISTRADO RAINBOW DE ZONA PARA MAYOR INFORMACIÓN SOBRE ESTOS INESTIMABLES ACCESORIOS RAINBOW.



4 ESTUCHE DE FRAGANCIAS RAINBOW:

Traiga el dulce y refrescante aroma de un jardín primaveral a su casa con el Paquete de Fragancia **Rainbow**. Una variada selección de fragancias llenará su hogar con el agradable aroma de la naturaleza mientras está limpiando. Además se encuentran disponibles una variedad de paquetes de cuatro fragancias. Contacte a su distribuidor registrado.

5 DESODORIZANTE Y REFRESCANTE DE AIRE RAINBOW:

Añada dos tapones llenos de Desodorizante y Refrescante de Aire **Rainbow** al agua del recipiente **Rainbow** y le ayudará a disipar los malos olores domésticos como el olor a pescado, tabaco, coles, pintura, etc. mientras está limpiando (contiene 0,94 litros).

6 LIMPIADOR CONCENTRADO PARA SUELOS RAINBOW:

El Limpiador Concentrado para Suelos **Rainbow** es ideal para la limpieza a fondo de los suelos de linóleo o de baldosas. Sencillamente aplíquelo disuelto en las cantidades indicadas y deje que el limpiador haga su trabajo (contiene 0,94 litros).

7A ESTUCHE DE ACCESORIOS RAINBOW:

El Estuche de Accesorios de Lujo incluye los siguientes artículos: un recipiente con una capacidad de 3,78 litros, un Cepillo para el Suelo, un Atomizador **Rainbow**, un Estuche de Fragancias, una Bolsa Refrescante de Aire, un Desodorizante Refrescante de Aire y un Limpiador Concentrado para Suelos.

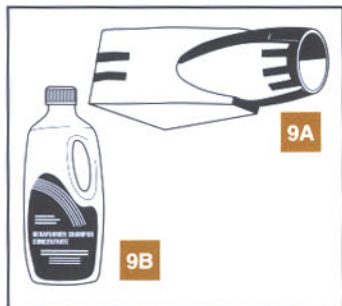
7B El Estuche de Accesorios Especial incluye:

un Estuche de Fragancias, una Bolsa Refrescante de Aire y un Desodorizante Refrescante de Aire.

EQUIPOS OPCIONALES Y SUPLEMENTARIOS

8 BOLSA REFRESCANTE DE AIRE:

Esta práctica bolsa de plástico es suficientemente grande para que quepan sus almohadas y cojines más grandes. Ponga el cojín o la almohada dentro de la Bolsa Refrescante. Con el accesorio para la tapicería colocado en un extremo del tubo, sujete la bolsa firmemente alrededor del tubo (véase figura) y aspire el aire viciado y con polvo del cojín o de la almohada.

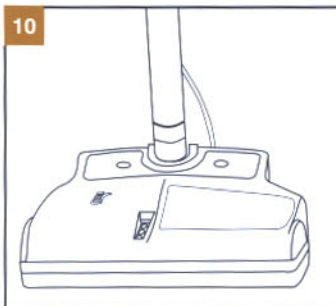
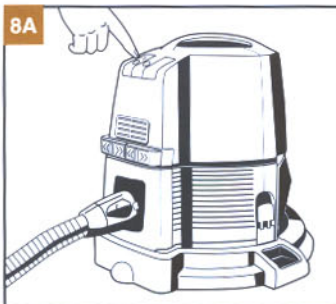


9A GENERADOR DE ESPUMA "REXAFOAMER":

El generador de espuma Rexafoamer de Rainbow transforma los champús en una espuma líquida jabonosa seca. Usted podrá limpiar sus tapetes y alfombras en casa y obtener resultados profesionales a precios económicos.

9B El Champú Concentrado Rexafoamer elimina fácilmente las desagradables marcas de las pisadas en las alfombras y los tapetes. Sin necesidad de frotar. Limpia a fondo y se seca rápidamente (contenido 0,94 litro).

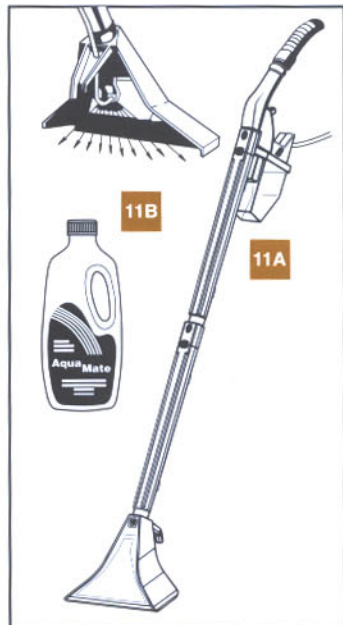
8A Sin soltar la bolsa ni el tubo, retire la tapadera de la descarga de aire y conecte la manguera a la apertura de salida de aire del Rainbow para "refrescar" el cojín o la almohada con aire limpio y fresco apenas pasado por agua.



10 EL CABEZAL MOTORIZADO RAINBOW:

El Cabezal Motorizado añade la acción motorizada del cepillo a las ya magníficas prestaciones de limpieza del Rainbow. El cepillo giratorio de alta velocidad afloja pelusas, hilos, cabellos y ablanda la suciedad para que pueda ser fácilmente aspirada y depositada en el recipiente de agua del Rainbow. Se acopla fácil y correctamente al Rainbow y facilita la limpieza y el cuidado de las alfombras de pelo largo. El Cabezal Motorizado es fácil de usar, resistente y ligero. **Advertencia:** Para evitar el peligro de descarga eléctrica, no utilice el cabezal motorizado en superficies húmedas.

CONSULTE SU DISTRIBUIDOR REGISTRADO RAINBOW DE ZONA PARA MAYOR INFORMACIÓN SOBRE ESTOS INESTIMABLES ACCESORIOS RAINBOW.



11A AQUAMATE:

El aparato de extracción AquaMate para limpiar alfombras le proporcionará resultados profesionales y se ahorrará los gastos que supondría contratar a un profesional.

11B La Fórmula para Limpieza de Alfombras AquaMate limpia, desodoriza, protege y reacondiciona a un mismo tiempo. Es fácil de manejar y consigue resultados excepcionales (contiene 0,94 litro).

LOCALIZACIÓN Y CORRECCIÓN DE AVERÍAS



Este aparato **Rainbow** ha sido sometido a pruebas y exámenes exhaustivos en la fábrica. Si surgeise el menor problema, las siguientes medidas pueden ayudar a identificar y corregir el problema con la menor molestia posible.

| PROBLEMA | CAUSA POSIBLE | SOLUCIÓN POSIBLE |
|---|--|--|
| A. El Aparato No Funciona | <ol style="list-style-type: none"> No está conectado a la toma de corriente. Falta de alimentación en la toma de corriente. Cable, interruptor o aparato defectuosos. El motor no está colocado correctamente sobre el recipiente de agua. El reajuste automático del motor se ha soltado. Ha saltado el cortacircuitos. | <ol style="list-style-type: none"> Introduzca correctamente el enchufe en la toma de corriente de la pared o en cualquier otra toma. Compruebe el fusible o el interruptor y cámbielo si está estropeado. Llame a su Distribuidor Rainbow o al Centro de Servicios Rainbow. Compruebe que el motor esté correctamente instalado sobre el recipiente de agua y que los pestillos de fijación estén perfectamente colocados. Ponga el aparato en la función de "apagado" y desenchufe el aparato. Deje enfriar el aparato durante un largo período de tiempo y vuelva a ponerlo en marcha de forma normal. Reajuste el cortacircuitos. |
| B. Reducción del aire de aspiración | <ol style="list-style-type: none"> El aparato no está colocado correctamente sobre el recipiente de agua. Hay una obstrucción en la manguera, el tubo, el accesorio o en el Cabezal Motorizado. El separador está sucio u obstruido. El manguito regulador del flujo está mal colocado. El Neutralizador Hepa necesita servicio. | <ol style="list-style-type: none"> Compruebe que el aparato está correctamente colocado y fijado al recipiente de agua. Controle el área obstruida y elimínela. Apague el aparato y desenchúfelo. Quite el separador y límpielo. Compruebe que el manguito regulador del flujo esté colocado correctamente en el tubo curvo. Vuelva la unidad a un Centro Registrado de Servicio de Rainbow para servicio tan pronto que es posible. |
| C. El aparato descarga agua o gotea | <ol style="list-style-type: none"> El separador está sucio u obstruido. El separador no está colocado correctamente. | <ol style="list-style-type: none"> Limpie el separador. Limpie debajo del separador y asegúrese de que esté bien colocado sobre el soporte en forma de araña. |
| D. El aparato suelta polvo | <ol style="list-style-type: none"> El separador está sucio u obstruido. El separador no está colocado correctamente. El nivel de agua del recipiente es bajo. El agua del recipiente está demasiado sucia. | <ol style="list-style-type: none"> Limpie el separador. Limpie debajo del separador y asegúrese de que el separador esté colocado correctamente sobre el soporte en forma de araña. Llene el recipiente de agua hasta el nivel adecuado. Cambie el agua. |
| E. El agua del recipiente tiene demasiada espuma | <ol style="list-style-type: none"> Substancias jabonosas en el agua del recipiente. Hay demasiada agua en el recipiente. | <ol style="list-style-type: none"> Cambie el agua. Llene el recipiente del agua hasta el nivel indicado. |
| F. El aparato huele a humedad | <ol style="list-style-type: none"> El recipiente del agua no se ha lavado o vaciado después de haberlo usado. El separador no se ha limpiado después de haberlo usado. Se ha guardado el aparato sobre el recipiente del agua. Neutralizador Hepa mojado. | <ol style="list-style-type: none"> Limpie el recipiente del agua y utilice el Desodorante y Refrescante de Aire cuando limpie. Limpie el separador. No guarde el aparato sobre el recipiente de agua. Utilice el Desodorante y Refrescante de Aire cuando limpie. Refiera a página 14, artículo 4. |
| G. Cuando el aparato está funcionando, se calienta o huele a quemado | <ol style="list-style-type: none"> Hay una obstrucción en la manguera, el tubo, el accesorio o en el Cabezal Motorizado. El aparato no está colocado correctamente sobre el recipiente de agua. El separador no está colocado correctamente. | <ol style="list-style-type: none"> Localice la obstrucción y elimínela. Compruebe que el aparato esté colocado y fijado correctamente al recipiente de agua. Compruebe que el separador esté colocado correctamente. |
| H. El aparato tiene un sonido diferente, tiene un ruido o vibra | <ol style="list-style-type: none"> El separador está sucio u obstruido. El separador no está colocado correctamente. El nivel de agua es inferior al indicado. | <ol style="list-style-type: none"> Limpie el separador. Compruebe que el separador esté colocado correctamente. Vacíe el recipiente y rellénelo hasta el nivel adecuado. |

NOTA: Si las soluciones expuestas arriba no resuelven el problema, llame a su Distribuidor Autorizado **Rainbow**.